

HYUNDAI

Руководство пользователя

Дизельный генератор

Серия DIESEL

DHY6000LE

DHY8000LE

DHY6000LE-3

DHY8000LE-3

DHY6000SE

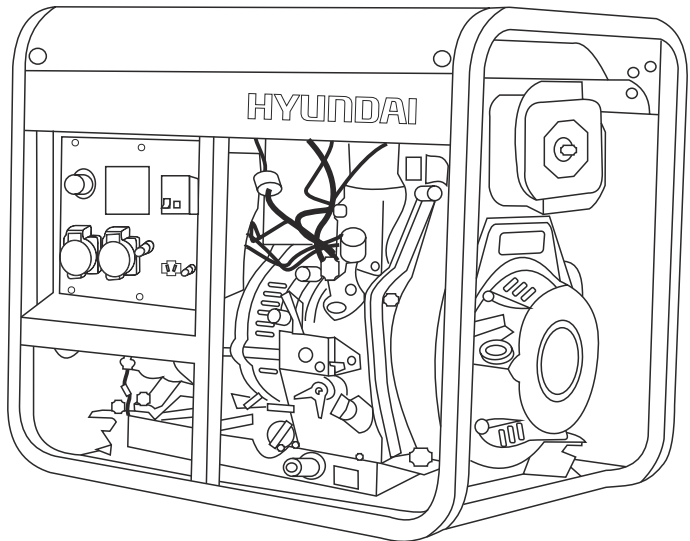
DHY8000SE

DHY6000SE-3

DHY8000SE-3

Серия WELDING

DHYW 190AC



Licensed by
Hyundai Corporation
Korea

Перед началом эксплуатации внимательно
прочитайте руководство пользователя

Оглавление

1. Примечания	стр. 03
2. Предисловие	стр. 04
3. Технические характеристики	стр. 05
4. Описание изделия	стр. 07
5. Комплектность	стр. 07
6. Общий вид и составные части	стр.08
7. Информация по безопасности	стр. 11
8. Подготовка к работе	стр. 12
9. Эксплуатация генератора.	стр. 14
10. Техническое обслуживание.	стр. 17
11. Поиск неисправностей	стр. 24
12. Список потребителей	стр. 25

Примечания

Расшифровка обозначений

НУ - электрогенератор,
W - сварочный электрогенератор,
D - дизельный,
S - шумопоглощающий кожух,
L - увеличенный бак,
E - электростарт,
ATS - система автоматического
включения-выключения генератора.
В комплект генератора ATS не входит.
ATS поставляется отдельно.

*Производитель оставляет за собой право на внесение
изменений в конструкцию, дизайн и
комплектацию изделий.*

*Изображения в инструкции могут отличаться от
реальных узлов и надписей на изделии.*

Благодарим Вас за приобретение бензинового генератора **HYUNDAI HOME** серии.

В данном руководстве содержится описание техники безопасности и процедур по обслуживанию и использованию моделей генераторов **HYUNDAI**.

Все данные в Руководстве пользователя содержат самую свежую информацию, доступную к моменту печати. Просим принять во внимание, что некоторые изменения, внесенные производителем могут быть не отражены в данном руководстве. А также изображения и рисунки могут отличаться от реального изделия. При возникновении проблем используйте полезную информацию, расположенную в конце руководства.

Перед началом работы с генератором необходимо внимательно прочитать все руководство. Это поможет избежать возможных травм и повреждения оборудования.

Технические характеристики

		DHY 6000 LE	DHY 6000 LE-3	DHY 6000 SE	DHY 6000 SE-3
Максимальная мощность	кВт	5.5	5,5	5.5	5,5
Номинальная мощность	кВт	5.0	5,0	5.0	5,0
Напряжение*	В	230	230/400	230	230/400
Частота	Гц	50	50	50	50
Ток (max)	А	23.9	16.2	23.9	16.2
Розетки		2*16А	1*16А/ 230В 1*16А/ 400В	2*16А	1*16А/ 230В 1*16А/ 400В
Дисплей		LED4	LED4	LED4	LED4
Емкость топливного бака	л	14	14	17	17
Время работы при 50% нагрузки	час	13	13	16	16
Уровень шума на удалении 7 м.	Д/б	77.5	77.5	72.6	72.6
Выход 12 Вольт	А	12/8.3	12/8.3	12/8.3	12/8.3
Батарея	А/ч	36	36	36	36
Тип двигателя		ДИЗЕЛЬ	ДИЗЕЛЬ	ДИЗЕЛЬ	ДИЗЕЛЬ
Модель двигателя		D400	D400	D400	D400
Выходная мощность	л.с.	10	10	10	10
Запуск		электро	электро	электро	электро
Объем двигателя	см ³	418	418	418	418
Объем картера	л	1.65	1.65	1.65	1.65
Коэффициент мощности	Cos	1	0.8	1	0.8
Регулятор напряжения		AVR	AVR	AVR	AVR
Вес	кг	114	114	158	158
Габариты	см	74*50*63	74*50*63	96*56*79	96*56*79

* Допустимое отклонение от номинального напряжения - не более 10%

Технические характеристики

Дизельный генератор		DHY 8000 LE	DHY 8000 LE-3	DHY 8000 SE	DHY 8000 SE-3	DHYW 190 AC
Максимальная мощность	кВт	6.0	6.0	6.0	6.0	2.8
Номинальная мощность	кВт	5.5	5.5	5.5	5.5	2.5
Напряжение*	В	230	230/400	230	230/400	230
Частота	Гц	50	50	50	50	50
Ток (max)	А	21.7	21.7	21.7	9.0	12
Розетки		2*16А	1*16А/ 230В 1*16А/ 400В	2*16А	1*16А/ 230В 1*16А/ 400В	1*16А
Дисплей		LED4	LED4	LED4	LED4	LED4
Емкость топливного бака	л	14	14	17	17	14
Время работы при 50% нагрузке	час	13	13	16	16	13
Уровень шума на удалении 7 м.	Д/б	79	79	72,6	72,6	68
Выход 12 Вольт	А	12/8.3	12/8.3	12/8.3	12/8.3	12/8.3
Батарея	А/ч	36	36	36	36	36
Тип двигателя		ДИЗЕЛЬ	ДИЗЕЛЬ	ДИЗЕЛЬ	ДИЗЕЛЬ	ДИЗЕЛЬ
Модель двигателя		D500	D500	D500	D500	D400
Выходная мощность	л.с.	12	12	12	12	10
Запуск		электро	электро	электро	электро	электро
Объем двигателя	см ³	430	430	430	430	418
Объем картера	л	1.65	1.65	1.65	1.65	1.65
Коэффициент мощности	Cos	1	0.8	1	0.8	1
Регулятор напряжения		AVR	AVR	AVR	AVR	AVR
Вес	кг	114	114	158	158	114
Габариты	см	74*50*63	74*50*63	96*56*79	96*56*79	74*50*63

* Допустимое отклонение от номинального напряжения - не более 10%

Описание изделия

Генераторы HYUNDAI - это профессиональные устройства для выработки электрического тока.

Дизельные генераторы HYUNDAI - это долговечные и экономичные источники энергии для основного или запасного энергоснабжения.

Современные модели генераторов HYUNDAI серии DIESEL оснащены инжекторной системой прямого впрыска топлива, что значительно снижает расход топлива.

Дизельные генераторы HYUNDAI поставляются в двух типах:

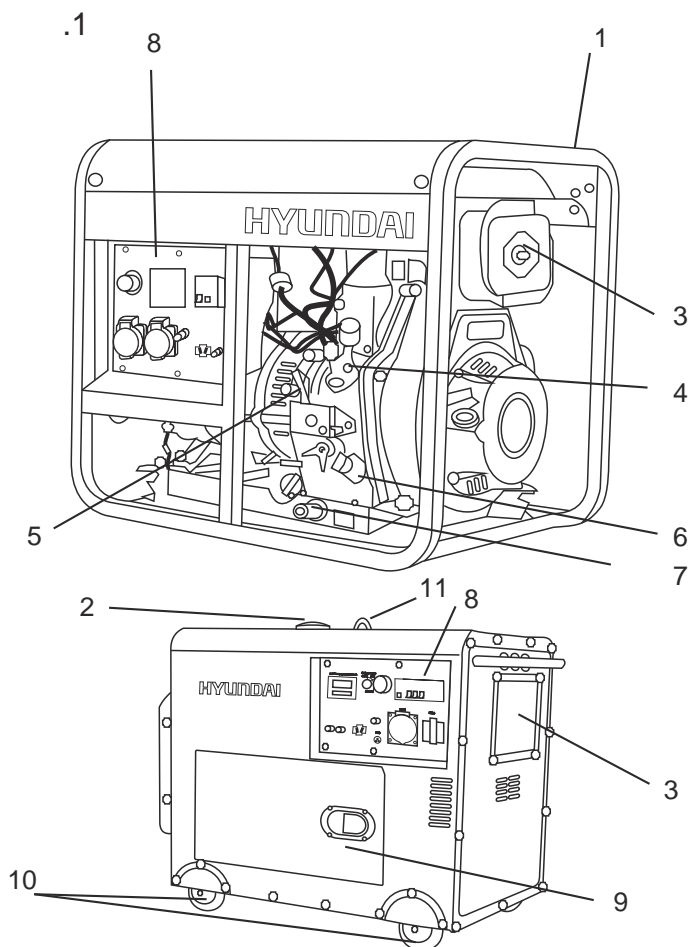
- в открытом кожухе (L);
- в закрытом шумопоглощающем кожухе (S).

Комплектность

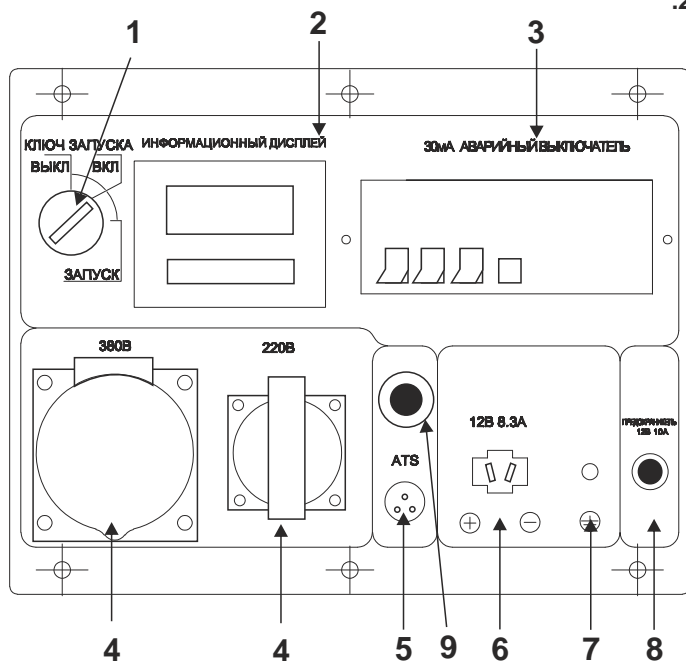
В комплект поставки входит:

1. Генератор..... 1 шт.
2. Транспортировочный комплект для генераторов в открытом кожухе)..... 1 шт.
3. Руководство пользователя..... 1 шт.
4. Гарантийный талон..... 1 шт.
5. Упаковка..... 1 шт.

Общий вид
и составные
части
изделия



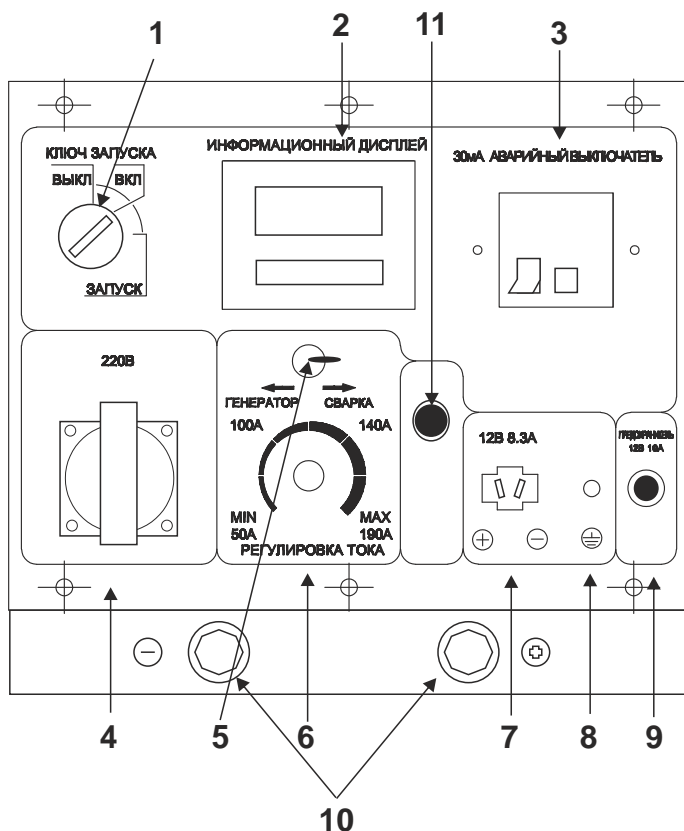
1. Рама
2. Крышка топливного бака
3. Воздушный фильтр
4. Топливный насос
5. Аварийный выключатель двигателя
6. Масляный щуп
7. Отверстие слива масла
8. Панель управления
9. Дверца для тех.обслуживания
10. Колеса
11. Крюк



1. Ключ запуска ВКЛ/ВЫКЛ
2. 4-х функциональный дисплей
3. Аварийный выключатель (УЗО)
4. Розетки на 230В (синяя) и 400В (красная)
5. АТС разъем
6. Розетка 12В постоянного тока
7. Разъем заземления
8. Предохранитель постоянного тока 12В
9. Кнопка предварительного прогрева

Общий вид и составные части изделия

Панель управления с функцией сварки



.3

1. Ключ запуска ВКЛ/ВЫКЛ
2. 4-х функциональный дисплей
3. Аварийный выключатель (УЗО)
4. Однофазная розетка
5. Переключатель режима генератор/сварка
6. Регулятор мощности сварочного тока
7. Розетка 12В постоянного тока
8. Разъем заземления
9. Предохранитель 10А
10. Подключение сварки
11. Кнопка предварительного разогрева

Перед началом эксплуатации внимательно прочитайте руководство по эксплуатации. Эксплуатация генератора без ознакомления с данным руководством может привести к повреждению устройства и серьезным травмам. Необходимо обратить особое внимание на следующее:

- Не используйте генератор в помещении с недостаточной вентиляцией.
- Не используйте генератор под дождем и в условиях повышенной влажности.
- Не запускайте генератор при подключенной нагрузке.
- Устанавливайте генератор на расстоянии, как минимум, 1 м. от воспламеняющихся объектов.
- Не заливайте топливо во время работы генератора.
- Не курите во время заливки топлива.
- Не допускайте переполнения топливного бака.

- Не допускается использование керосина или другого топлива. Возможно использование только дизельного топлива. После заполнения бака, удалите все излишки топлива с поверхности.

- Все воспламеняемые или взрывоопасные продукты необходимо держать вдали от генератора, поскольку во время работы двигатель нагревается.

- Надо установить генератор на ровную, горизонтальную поверхность чтобы избежать утечки топлива.

- Выхлопные газы содержат ядовитый угарный газ. Никогда не используйте генератор в плохо проветриваемом помещении.

- Никогда не трогайте выхлопную систему во время работы генератора или после запуска.

- Не трогайте генератор влажными руками. Генератор не имеет защиты от воды, поэтому не допускается его эксплуатация рядом с водой, во время дождя и т.д.

- Перед началом эксплуатации генератора необходимо узнать варианты аварийной остановки.

- Не допускайте никого к работе с генератором без прочтения данной инструкции.

- Необходимо всегда одевать защитную обувь.

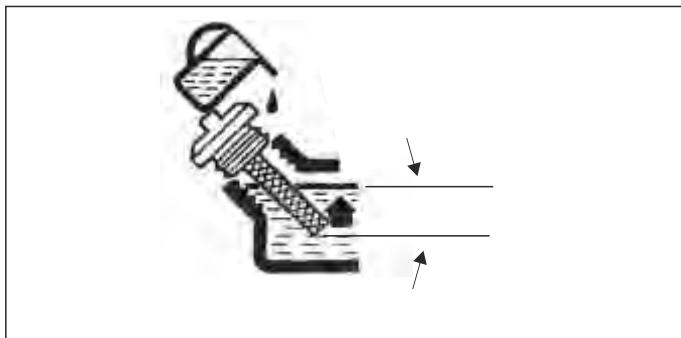
- Держите детей и домашних животных вдали от генератора.

ВАЖНО: Условием стабильной работы генератора является температура окружающего воздуха в пределах от -5 до +50 °С.

Уровень масла (рис. 4)

- Выкрутить масляный щуп и протереть его чистой тканью.
- Вставить щуп, не вкручивая его.
- Проверить уровень по метке на щупе.
- Если уровень масла ниже метки, залить масло.
- Закрутить масляный щуп.

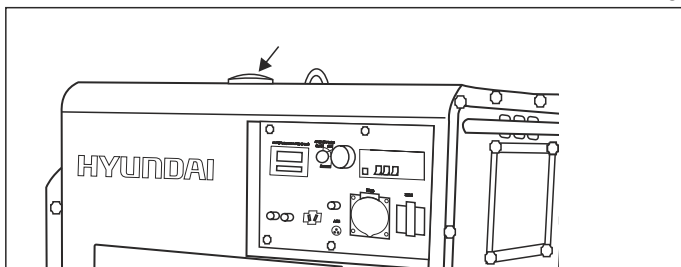
.4



Уровень топлива (рис.5)

- Открыть крышку топливного бака
- Проверить уровень топлива в баке
- Залить топливо до уровня топливного фильтра.
- Закрутить крышку топливного бака.

.5



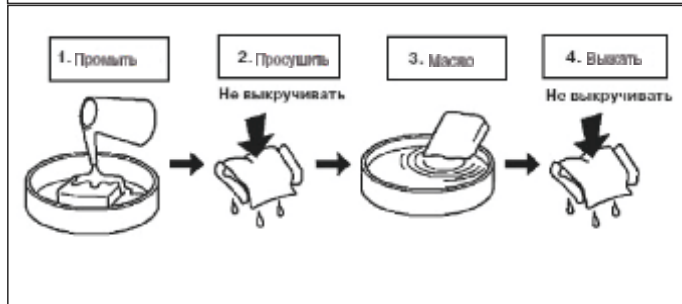
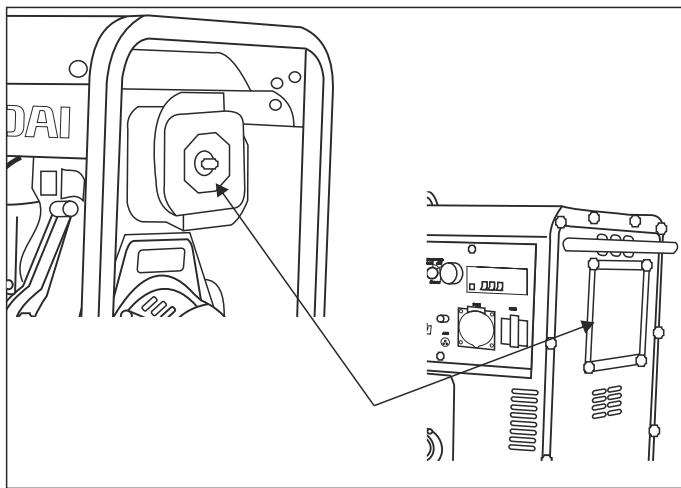
Воздушный фильтр (рис. 6)

- Отвинтить защитную крышку воздушного фильтра (для шумопоглощающего кожуха)
- Отвинтить винт крышки воздушного фильтра.
- Извлечь фильтр.
- Почистить фильтр теплой водой без добавления химикатов.

Подготовка к работе

- Полностью высушить фильтр.
- Пропитать фильтр моторным маслом и удалить излишки масла.
- Установить фильтрующий элемент.
- Закрыть крышку воздушного фильтра.

. 6



До запуска двигателя

- Убедитесь, что мощность инструментов или потребителей тока не превышает возможностей электрогенератора по нагрузке. Запрещается превышать номинальную мощность электрогенератора.

- Продолжительность эксплуатации электрогенератора в режиме подачи мощности в диапазоне от номинальной до максимальной не должна превышать 30 минут.

ВАЖНО: Генераторы с функцией электро запуска укомплектованы кислотными обслуживаемыми аккумуляторными батареями. Батареи заправлены электролитом. Во время работы генератора происходит автоматическая подзарядка батареи. Если генератор не используется длительный период времени (более месяца) аккумуляторная батарея может разрядиться. В этом случае будет требоваться периодическая подзарядка аккумулятора.

Запуск двигателя (рис.7)

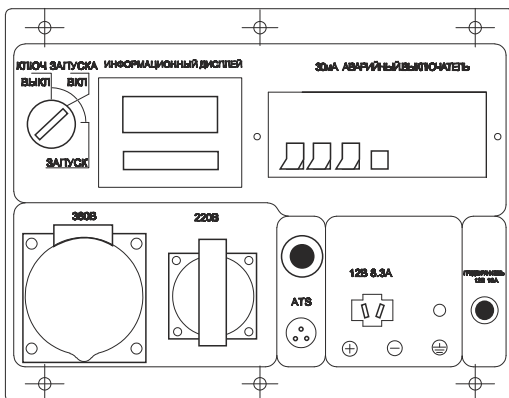
- Перед запуском двигателя не подключать нагрузку к генератору.
- Подключить плюсовую клемму аккумулятора, если она не подключена.
- Установить аварийный выключатель двигателя (5 рис1) в положение ВКЛ.
- Установить ключ в положение ВКЛ.
- Повернуть ключ по часовой стрелке в положение ЗАПУСК.
- После удачного запуска, снять руку с ключа. Ключ автоматически вернется в положение ВКЛ.
- Если после удержания ключа в положении ЗАПУСК в течение 10 секунд, запуск двигателя не был выполнен, подождите 15 секунд перед следующей попыткой запуска. При слишком длительной работе системы запуска двигателя, аккумулятор может разрядиться. Во время работы оставьте ключ в положении ВКЛ.
- Через три минуты работы генератора, переключите автомат защиты (аварийный выключатель) в верхнее положение ВКЛ
- Не допускать одновременного подключения нескольких устройств.
- Запустить генератор на 3 минуты без подключения нагрузки.
- Для различных устройств при запуске требуется большая мощность.
- Подключить устройства друг за другом в соответствии с максимальной мощностью, допустимой для вашего генератора.

Эксплуатация генератора

- Перед подключением удостовериться, что все устройства находятся в хорошем рабочем состоянии.
- Если подключенное устройство больше не работает или внезапно останавливается, немедленно отключите нагрузку с помощью аварийного выключателя, отключите устройство и выполните его проверку.
- Не забывайте отключать все устройства перед остановкой генератора.

Остановка генератора с подключенными потребителями мощности может привести к повреждению генератора.

- Если значение на вольтметре слишком высокое, остановить генератор.
- Если на вольтметре показывается значение $220V \pm 10\%$ (50 Hz), Вы можете пользоваться генератором.
- Постоянное напряжение: Не использовать 12В одновременно с 220В.
- Подключение к розетке постоянного тока должно использоваться для зарядки. При зарядке аккумуляторов необходимо удостовериться в правильности полярности (+ к +, а - к -).
- Вначале подключить провода зарядного устройства каккумулятору, а затем к генератору.
- Подключение генератора к сети необходимо производить с помощью квалифицированного электрика.
- Неправильное подключение может привести к серьезным повреждениям.



.7

Остановка двигателя (рис. 1,7)

- Установите автомат защиты (аварийный выключатель) в положение ВЫКЛ.

- Дайте генератору поработать как минимум 3 минуты без нагрузки для его охлаждения.

- Поверните ключ в положение ВЫКЛ.

- На генераторе в шумозащитном кожухе, на панели управления имеется кнопка аварийной остановки. Эта кнопка используется для остановки генератора в случае аварии. Использовать эту кнопку можно только в аварийном случае, поскольку остановка генератора с нагрузкой может привести к повреждению AVR.

Функция подключения ATS

Все генераторы серии DIESEL оснащены функцией подключения ATS, которая позволяет подключать блок ATS

Блок ATS автоматически запускает электрогенератор и переключает на него нагрузку при отключении основного источника электроснабжения.

Электро генератор запускается в течении 2-6 секунд и затем подает питание на нагрузку.

При восстановлении напряжения в основном источнике электроснабжения, нагрузка автоматически переключается на питание от него, после чего генератор останавливается в течение 2-6 секунд.

Перед подключением блока ATS необходимо внимательно изучить инструкцию по эксплуатации системы ATS.

ВАЖНО!

Подключение электрогенератора к электросети должно осуществляться только квалифицированным специалистом.

Замена / Добавление масла в двигателе (рис.8)

Необходимо проверять уровень масла в двигателе в соответствии с графиком технического обслуживания. При понижении уровня масла, необходимо добавить масло для обеспечения правильной работы.

При замене масла выполните следующие шаги:

- Поместите емкость под двигателем для слива в нее масла.

- С помощью 10 мм шестигранного ключа, открутите сливную крышку, расположенную на двигателе под крышкой масляного щупа. Дайте маслу стечь.

- Установите на место крышку сливного отверстия и затяните ее.

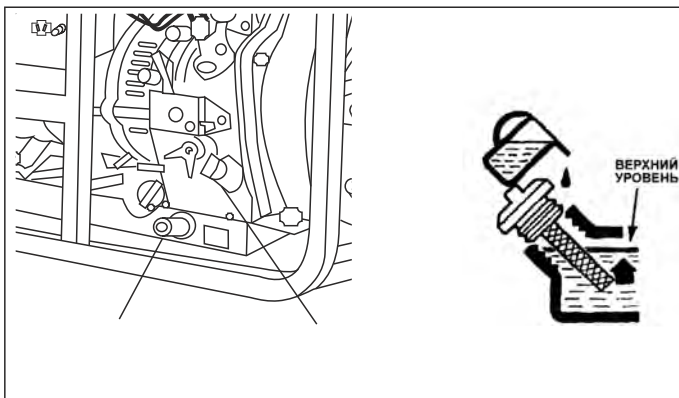
Для добавления масла, выполните следующие шаги:

- Удостоверьтесь, что генератор установлен на ровной поверхности.

- Открутите крышку измерительного щупа на двигателе.

- С помощью воронки (в комплект не входит) залейте в картер моторное масло высокой очистки. Рекомендуется использовать масло SAE 10W30. После заполнения уровень масла должен быть близок к верхней части масляной горловины.

Рис. 8



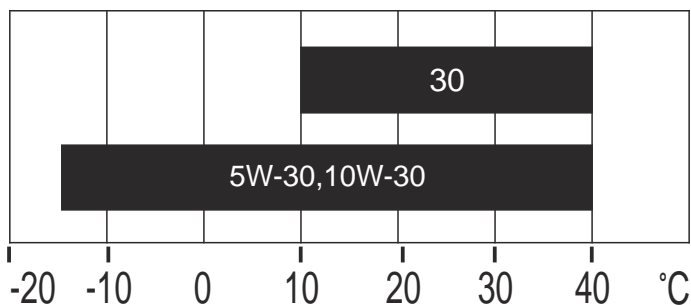
Рекомендованные масла

- Моторное масло в значительной степени влияет на эксплуатационные характеристики двигателя и является основным фактором, определяющим его ресурс.

- Используйте моторное масло, предназначенное для 4-х тактных автомобильных дизельных двигателей, в состав которого входят моющие присадки, соответствующее или превосходящее требования стандартов категории SE по классификации API (или эквивалентное).

- В общем случае рекомендуется эксплуатировать двигатель на моторном масле с вязкостью SAE 10W-30. Моторные масла с иной вязкостью, указанной в таблице, могут быть использованы при условии, что средняя температура воздуха в вашем регионе не выходит за указанный температурный диапазон.

- Вязкость моторного масла по стандарту SAE или сервисная категория масла указаны на наклейке API емкости.



Обслуживание воздушного фильтра

(рис. 9)

Регулярное техническое обслуживание воздушного фильтра позволяет сохранить достаточный воздушный поток в карбюраторе.

Время от времени проверяйте воздушный фильтр на предмет загрязнения.

- Открутите винт на крышке воздушного фильтра.

- Удалите губчатый фильтрующий элемент из корпуса.

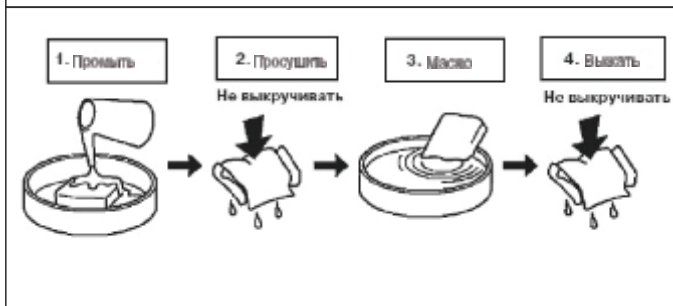
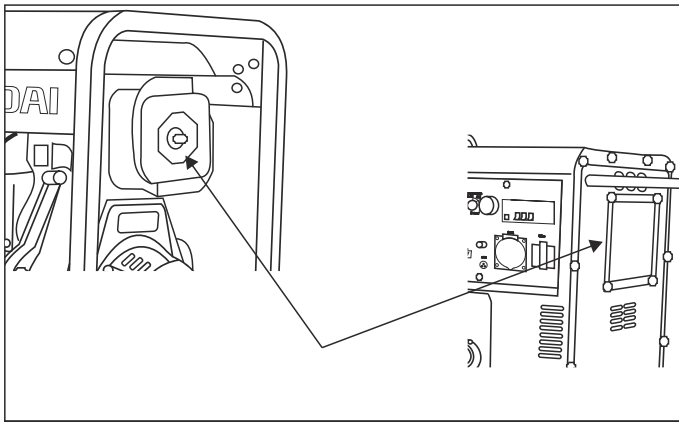
- Протрите грязь внутри пустого корпуса воздушного фильтра.

- Промойте губчатый фильтрующий элемент в теплой воде. Просушите его.

- Смочите сухой фильтрующий элемент чистым машинным маслом. Отожмите излишки масла.

- Производите замену воздушного фильтра на новый каждые 50 часов работы генератора.

9



Замена/чистка топливного фильтра

(рис. 10)

- В данном генераторе имеется два типа топливных фильтра, предотвращающих попадания загрязнений из дизельного топлива в двигатель.

Топливный фильтр грубой очистки

- Топливный фильтр должен очищаться после предположительного попадания в него твердых частиц. Каждые 500 часов необходимо извлекать фильтр для его чистки с помощью дизельного топлива. Никогда не использовать воду для чистки топливного фильтра.

- Открутите крышку топливного бака.

- Извлеките топливный фильтр грубой очистки.

- Почистите фильтр дизельным топливом.

- Установите фильтр на место в топливный бак.

Топливный фильтр в магистрали подачи топлива

- Этот фильтр необходимо заменять при каждой смене воздушного фильтра.

Топливный фильтр расположен под топливным баком на топливном шланге, через который топливо из бака поступает в двигатель.

- Ослабить металлические скобы на шланге рядом с топливным краном для слива топлива в емкость.

- Слить топливо в резервуар для топлива.

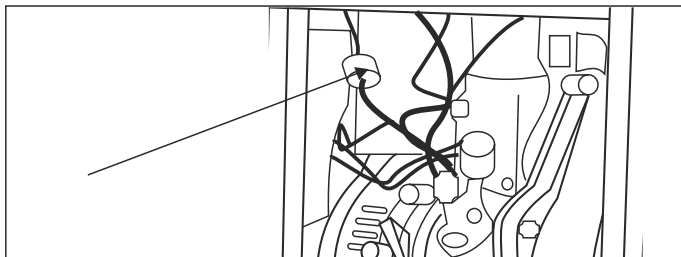
- Ослабить металлические скобы на обеих сторонах топливного фильтра.

- Снять топливный фильтр.

- Установить новый топливный фильтр и обратить внимание на стрелку показанную на фильтре. Фильтр должен устанавливаться в правильном направлении по ходу прохождения топлива.

- Затянуть скобы на топливном шланге.

Рис 10



Проверка электролита и зарядка аккумулятора

- В моделях генератора с электрозапуском необходимо выполнять проверку напряжения аккумулятора.

- Используемая в генераторе батарея имеет напряжение 12В.

- Если напряжение ниже 12В, необходимо выполнять зарядку аккумулятора с помощью внешнего зарядного устройства.

- Для того чтобы предотвратить разряд аккумулятора рекомендуется выполнять как минимум один запуск генератора в неделю на 30 минут.

- Если генератор не используется в течение длительного периода, необходимо отключить аккумулятор от клемм.

- Аккумулятор поставляемый с генератором не нуждается в техническом обслуживании и заливке электролита.

Хранение

- Помещение для хранения должно быть сухим и не пыльным. Кроме того, устройство следует хранить в недоступном для детей месте.
- Возможные неисправности на устройстве следует устранять, в принципе, перед установкой генератора на хранение, чтобы он находился всегда в состоянии готовности к эксплуатации.

При длительном простое устройства необходимо соблюдать следующие условия:

- Все наружные части двигателя и устройства, особенно ребра охлаждения, надо тщательно очистить.

- Слейте топливо.

- Открутите винт слива масла и слейте масло в емкость.

- Снимите плюсовую клемму аккумулятора.

- После нескольких неудачных запусков с использованием электрозапуска, аккумуляторы могут разрядиться, поэтому перед началом эксплуатации генератора необходимо выполнить полную зарядку аккумуляторов.

Соблюдение предписаний данной инструкции по эксплуатации.

Генераторы HYUNDAI проходят обязательную сертификацию в соответствии с Техническим Регламентом о безопасности машин и оборудования.

Использование, техобслуживание и хранение генератора HYUNDAI должны осуществляться точно, как описано в этой инструкции по эксплуатации.

Срок службы изделия составляет 5 лет.

Гарантийный срок ремонта - 1 год.

Производитель не несет ответственность за все повреждения и ущерб, вызванные несоблюдением указаний по технике безопасности, указаний по техническому обслуживанию.

Это, в первую очередь, распространяется на:

- использование изделия не по назначению,
- использование недопущенных производителем смазочных материалов, бензина и моторного масла,
- технические изменения изделия,
- косвенные убытки в результате последующего использования изделия с неисправными деталями.

Все работы, приведенные в разделе "Техническое обслуживание" должны производиться регулярно. Если пользователь не может выполнять эти работы по техобслуживанию сам, то следует обратиться в авторизованный сервисный центр для оформления заказа на выполнение требуемых работ. Список адресов Вы сможете найти на нашем официальном интернет-сайте:

<http://www.hyundai-direct.ru>

Производитель не несет ответственности в случае ущерба из-за повреждений вследствие невыполненных работ по техобслуживанию.

К таким повреждениям, кроме всего прочего, относятся:

- Коррозийные повреждения и другие последствия неправильного хранения,
- Повреждения и последствия в результате применения неоригинальных запчастей,
- Повреждения вследствие работ по техобслуживанию и ремонту, которые производились неуполномоченными специалистами.

Рекомендуемый график технического обслуживания:

Узел	Действие	При каждом запуске	Каждый месяц или через 20 часов	Каждые 3 месяца или через 50 часов	Каждые 6 месяцев или через 100 часов	Каждый год или через 300 часов
Моторное масло	Проверка уровня	●				
	Замена			●		
Возд. фильтр	Чистка		●			
	Замена			●		
Топлив. бак	Проверка уровня топлива	●				
	Чистка					●
Топлив. фильтр					●	
-			●			

Поиск неисправностей

Неисправность	Возможная причина	Устранение неисправности
Двигатель не запускается	• Недостаточно топлива	• Залейте топливо
	• Воздух в топливной системе	• Удалите воздух из топливной системы
	• Недостаточный впрыск	• Обратитесь в авторизованный сервисный центр
	• Выключатель двигателя в положении СТОП	• Переведите выключатель двигателя в положение ПУСК
	• Батарея разряжена	• Зарядите или замените батарею
	• Грязные топливные форсунки	• Обратитесь в авторизованный сервисный центр
Не работает подключенная нагрузка	• Автомат защиты (аварийный выключатель) находится в положении ВЫКЛ	• Переведите аварийный выключатель в положение ВКЛ
	• Плохой контакт в розетке	• Обратитесь в авторизованный сервисный центр
Слишком малое напряжение	• Двигатель не может достичь номинальных оборотов	• Обратитесь в авторизованный сервисный центр
	• Проблема с AVR	• Обратитесь в авторизованный сервисный центр

Список потребителей

Приведенный список оборудования основан на средних значениях мощности приборов. Внимательно читайте инструкции по эксплуатации приборов.

	()
	450-1200
	500-1100
	800-1800
	600-1500
	800-1500
	1000-2000
	1200-2300
	400-1000
	50-250
	100-400
	100-150
	1000-2000
	100-400
	400-800
	600-1400
	300-1100
	750-1600
	400-1000
	250-700
	650-2200
	750-3000
	750-3900
	1800-4000
	2000-4000
	750-3000
	1000-5000
	550-5000
	750-1700

HYUNDAI

Licensed by
Hyundai Corporation
Korea

Полный каталог продукции и все авторизованные сервисные центры на
www.hyundai-direct.ru

