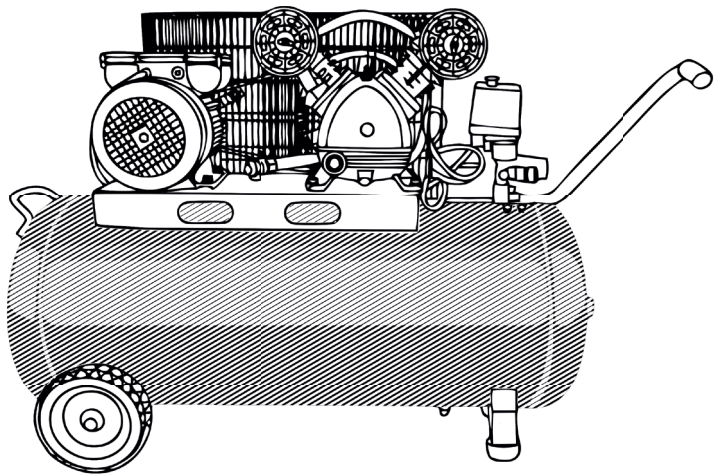


AERO 380/100



**ВОЗДУШНЫЙ ПОРШНЕВОЙ КОМПРЕССОР
С РЕМЕННЫМ ПРИВОДОМ
РУКОВОДСТВО ПО ЭКСПЛУАТАЦИИ**

Содержание

Описание оборудования	3
Внешний вид	3
Технические характеристики	4
Техника безопасности	4
Правила по эксплуатации	7
Наладка и эксплуатация	8
Правила по уходу и хранению	10
Техническое обслуживание	11
Стандарты, в соответствии с которыми изготовлено и испытано данное оборудование	12
Гарантийные обязательства	12

Описание оборудования

Воздушный компрессор представляет собой устройство для сжатия и подачи воздуха под давлением и используется в качестве энергоносителя при строительных работах, автослесарных работах, в приводах систем автоматизации, пневматических машин и другого пневмооборудования.

Внимание!

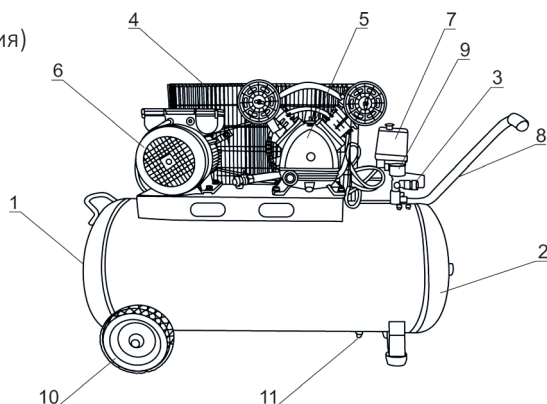
Не перегружайте мотор компрессора.

Изделия под торговой маркой FoxWeld постоянно совершенствуются и улучшаются. Поэтому технические характеристики и дизайн могут изменяться без предварительного уведомления.

Внимательно изучите данную инструкцию по эксплуатации и техническому обслуживанию.

Внешний вид

1. Главный выход воздуха (опция)
2. Ресивер
3. Регулятор давления
4. Кожух ремня
5. Компрессор
6. Электродвигатель
7. Реле давления
8. Ручка
9. Манометр
10. Колёса
11. Пробка слива конденсата



Технические характеристики

Модель	AERO 380/100
Мощность, кВт	2,2
Производительность, л/мин	380
Обороты двигателя, об/мин	1050
Объем накопительного бака, л	100
Макс. рабочее давление, кг/см ²	8
Количество цилиндров, шт	2

Техника безопасности

Внимание!

Компрессоры с электродвигателем являются оборудованием повышенной опасности. Пользуясь компрессором, следует СТРОГО соблюдать основные правила техники безопасности, чтобы не подвергаться опасности поражения током, травмам или возникновению пожара. Прочитайте и запомните эти указания до того, как приступите к работе. Храните указания по технике безопасности в надёжном месте.

1. Рабочее место

Содержите рабочее место чистым и хорошо освещённым.

Загроможденные, плохо освещённые рабочие места являются причиной травматизма.

Не используйте компрессор с электродвигателем во взрывоопасных помещениях, где присутствуют огнеопасные жидкости, газы или пыль. Электродвигатель и механизмы автоматизации компрессора могут создавать искры, которые могут привести к возгоранию пыли или горючих паров. Держите детей и посетителей на безопасном расстоянии от работающего компрессора.

2. Электробезопасность

Перед включением проверьте, соответствует ли напряжение питания Вашего компрессора сетевому напряжению; проверьте исправность кабеля, штепселя и розетки, в случае неисправности этих частей - дальнейшая эксплуатация запрещается.

Компрессор следует подключать через розетку с заземленным проводом.

Не подвергайте компрессор с электродвигателем воздействию дождя или влажным условиям. Вода, попавшая в электродвигатель или другие электрические части компрессора, значительно увеличивает риск удара током. Аккуратно обращайтесь с шнуром питания. Никогда не используйте сетевую кабель для перемещения компрессора, никогда не тяните вилку из розетки за кабель. Держите шнур вдали от высокой температуры, масляных жидкостей, острых граней или подвижных частей. Заменяйте поврежденные шнуры незамедлительно в сервисной организации. Поврежденные шнуры увеличивают риск удара током. При работе компрессора вне помещений используйте электроудлинители, специально для этого предназначенные.

3. Личная безопасность

Будьте внимательны, постоянно следите за тем, что вы делаете, и используйте компрессор по назначению, соблюдая технику безопасности. Не используйте компрессор, когда Вы утомлены или находитесь под воздействием лекарств или средств, замедляющих реакцию, а также алкоголя или наркотических веществ. Это может привести к серьезной травме. Избегайте касания одеждой движущихся частей устройства, волосы спрячьте под головной убор. Руки должны быть сухими, чистыми без следов маслянистых веществ. Избегайте внезапного включения. Убедитесь, что клавиша включения ВКЛ /ВЫКЛ («ON/OFF») находится в положении ВЫКЛ («OFF») до включения компрессора в розетку. Удалите регулировочные и/или установочные ключи перед включением. Оставленный ключ, попав в подвижные части компрессора, может привести к поломке компрессора или серьезной травме.

Правила безопасности при работе с воздушным компрессором

- Никогда не направляйте струю воздуха на людей или животных.
- Не используйте сжатый воздух для чистки одежды.
- Не превышайте максимально разрешенное давление.
- Запрещено изменять конструкцию компрессора.
- Запрещается использовать компрессор при температуре ниже -5°C.
- Если компрессор используется для покрасочных работ – работайте только в хорошо проветриваемых помещениях.
- Перемещайте компрессор только с помощью ручки.
- Будьте осторожны: части компрессора могут быть горячими во время работы.
- Запрещается использование бензина и других легковоспламеняющихся

жидкостей для очистки компрессора. Пары могут воспламениться от искры и привести к взрыву.

- Запрещается использование компрессора при утечках воздуха из бака.
- Перед проведением сервисного обслуживания или устранения неисправности убедитесь, что компрессор выключен из сети и давление в баке стравлено.
- После каждого использования конденсат, образовавшийся в баке, должен быть слит.
- Не проводите никаких ремонтных, регулировочных и сервисных работ, когда бак компрессора находится под давлением.
- Не подсоединяйте и не отсоединяйте в это время никакие части компрессора и аксессуары к нему.
- Используйте удлинители с сечением не менее 4 мм².
- Никогда не вынимайте вилку из розетки для того, чтобы остановить компрессор, пользуйтесь только выключателем, а потом вынимайте вилку из розетки.

Правила по эксплуатации

1. Использование

Не перегружайте компрессор. Используйте компрессор, по расходу воздуха соответствующий потребностям Вашего оборудования. Правильно подобранный компрессор позволяет более качественно выполнить работу и обеспечивает большую безопасность.

Не используйте воздушный компрессор, если не работает клавиша «ВКЛ/ВЫКЛ» («ON/OFF»). Любой компрессор, в котором неисправна клавиша «ВКЛ/ВЫКЛ», представляет ПОВЫШЕННУЮ опасность и должен быть отремонтирован до начала работы.

Отсоедините штепсельную вилку от источника электропитания перед проведением любых регулировок, замены аксессуаров или принадлежностей, а также при хранении компрессора. Такие профилактические меры по обеспечению безопасности уменьшают риск случайного включения компрессора.

Храните воздушный компрессор вне досягаемости детей и людей, не имеющих навыков работы с компрессором.

Вовремя проводите необходимое обслуживание компрессора. Должным образом обслуженный компрессор, позволяет более легко и качественно выполнять работу и повышает безопасность. Любое изменение или модификация компрессора и его деталей запрещается, так как это может привести к поломке и/или травмам.

Регулярно проверяйте настройки компрессора, а также сам компрессор на отсутствие деформаций рабочих частей, поломок. Если есть повреждения, отремонтируйте компрессор перед началом выполнения работ. Составьте график периодического сервисного обслуживания вашего компрессора - это увеличит срок службы и обеспечит безопасность.

Используйте только принадлежности, которые рекомендуются изготовителем для вашей модели компрессора. Детали и принадлежности, которые могут подходить для одного воздушного компрессора, могут стать опасными при установке и использовании на другом компрессоре.

2. Подготовка к работе

- Проверьте затяжку всех болтов и гаек. Все болты и гайки должны быть туго затянуты.
- Место для установки компрессора должно быть чистым, сухим и хорошо проветриваемым.
- Напряжение сети должно находиться в пределах $\pm 4\%$ от номинального.
- Перед первым использованием заполните картер компрессора маслом и установите воздушный фильтр.
- Установите «сапун» вместо герметичной пробки.
- Поддерживайте уровень масла в пределах красной метки на измерителе уровня масла.
- Рекомендуется использовать специализированное компрессорное масло с вязкостью SAE-30 или L-DAB100 при температуре выше $+10^{\circ}\text{C}$ и использовать масло с вязкостью SAE-10 или L-DAB68 при температуре ниже $+10^{\circ}\text{C}$.

Присоединение воздушного шланга (Рис.2)

Компрессор поставляется с быстросъемными коннекторами для присоединения воздушных шлангов.

1. Присоедините часть шланга к соединению.
2. Проверьте надежность соединения.

Отсоединение воздушного шланга

1. Прижмите часть шланга к соединению.
2. Оттяните назад воротники, снимите шланг.

Наладка и эксплуатация

При нормальной работе компрессор контролируется установленным в нём реле давления. Компрессор автоматически остановится при достижении максимального давления 8 кг/см^2 и автоматически запустится, когда давление упадет до 6 кг/см^2 .

Давление работы автоматического реле устанавливается на заводе. Не регулируйте автоматическое реле самостоятельно.

Выходное давление воздушного компрессора можно регулировать при помощи регулирующего клапана. Поверните ручку регулировочного клапана по часовой стрелке для увеличения давления и против часовой стрелки для уменьшения давления.

Когда работающий компрессор требуется остановить, установите кнопку реле давления в положение «ВЫКЛ» («OFF») (Рис.3).



Рис. 1

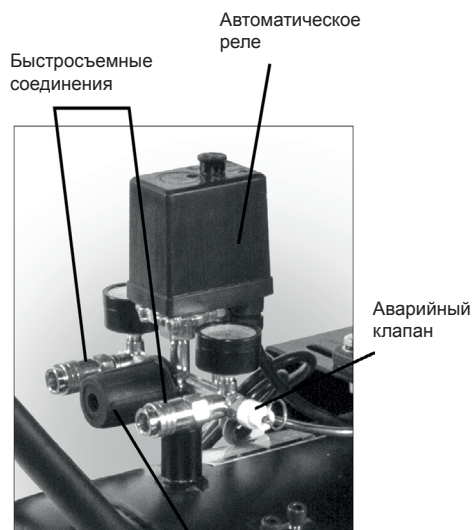


Рис. 2

Регулятор давления

Начало работы:

1. Перед началом работы убедитесь, что из бака слит конденсат.
2. Проверьте уровень масла (**Рис. 1**).
3. Проверьте исправное состояние предохранительного клапана.
4. Проверьте надежность присоединения воздушных шлангов.
5. Включите компрессор. Дайте время для образования давления в баке. Как только требуемое давление будет достигнуто, компрессор автоматически отключится, как только давление во время работы упадет, компрессор автоматически включится.
6. После использования слейте конденсат из бака.



Рис. 3

Правила по уходу и хранению

Очистите внешние части компрессора влажной тряпкой. Проверьте, чтобы не было внешних повреждений компрессора.

Вентиляция бака и слив конденсата

После каждого использования бак компрессора должен быть провентилирован, а образовавшийся конденсат слит.

1. Отключите компрессор, отсоедините сетевую вилку от розетки.
2. Потяните за кольцо предохранительного клапана и выпустите давление из ресивера до 1 кг/см².
3. Снимите шланги.
4. Разверните компрессор так, чтобы иметь доступ к сливному крану.
5. Открутите осторожно пробку так, чтобы из бака постепенно выходил воздух.
6. Наклоните компрессор вперед, для удаления конденсата. Наклоните компрессор несколько раз для полного удаления конденсата.
7. Закрутите и затяните обратно пробку.

Важно! Убедитесь, что весь конденсат был слит из бака. Никогда полностью не закрывайте сливной кран, если компрессор хранится в помещении с температурой ниже 0°C.

ВНИМАНИЕ!

- Никогда не отсоединяйте какие либо узлы, когда в ресивере имеется давление.
- Никогда не отсоединяйте какие либо электрические части, не отсоединив предварительно шнур питания от сети.
- Бережно и аккуратно регулируйте предохранительный клапан.
- Не используйте компрессор, если напряжение сети слишком низкое или слишком высокое.
- Никогда не используйте электрические провода длиной более 5 м с сечением провода менее 2,5 мм².
- Никогда не выдёргивайте вилку из сети для выключения компрессора. Остановка компрессора производится кнопкой «ВЫКЛ».
- Если выпускной клапан не работает и двигатель остановился, найдите и устраните причину немедленно, так как вероятно повреждение двигателя.
- Используемое масло должно быть чистым, его уровень должен быть на красной отметке измерительного окошка (**Рис.1**).
- До перезапуска двигателя нажатием кнопки сброса, тщательно проверьте

воздушный компрессор, найдите причины возникновения неисправностей и пути их устранения, проверьте давление в ресивере, убедитесь, что оно равно 8 кг/см².

- После использования воздушного компрессора, отсоедините кабель питания, откройте выходной клапан, освободите ресивер от воздуха.

Техническое обслуживание

- Перед началом технического обслуживания остановите воздушный компрессор, выдерните вилку из сети и освободите ресивер от воздуха.
- Произведите чистку картера и замените масло после первых 10 часов работы.
- Проверяйте уровень масла после каждых 20 часов работы и доливайте его по необходимости.
- Масло, рекомендуемое для использования в компрессоре – специальное. Поэтому для разных температур выбираем нужное: компрессорное масло SAE 30 при температуре выше +10°C и SAE 10 при температуре ниже +10°C.
- Очищайте ребра охлаждения компрессора и воздушный фильтр, заменяйте масло каждые 3 месяца.
- Открывайте сливной кран под днищем ресивера для слива скопившегося конденсата через каждые 60 часов работы. Проверяйте исправность предохранительного клапана и манометра в специализированной организации каждые 6 месяцев.
- Убедитесь, что ресивер не поврежден и на нём нет следов ржавчины.

Обслуживание и ремонт компрессора должно быть выполнено только квалифицированным персоналом уполномоченных сервисных центров. Обслуживание, выполненное неквалифицированным персоналом, может стать причиной поломки инструмента и травм. Например: внутренние провода могут быть неправильно уложены и зажаты, или пружины возврата в защитных кожухах неправильно установлены.

При обслуживании компрессора используйте только рекомендованные сменные расходные части, насадки, аксессуары. Использование не рекомендованных расходных частей, насадок и аксессуаров может привести к поломке компрессора или травмам. Использование некоторых средств для чистки, таких как: бензин, аммиак, и т.д. приводят к повреждению и износу пластиковых деталей.

Стандарты, в соответствии с которыми изготовлено и испытано данное оборудование

Воздушный компрессор, описание которого приведено в данной инструкции, соответствует европейским требованиям нормативных документов: EN60204, EN 55014 и EN 61000-3 в соответствии с директивами ЕС 2006/42/ЕС, 2006/95/ЕС, 2004/108/ЕС.

Гарантийные обязательства

- Гарантийные обязательства обеспечиваются гарантийным талоном, выданным продавцом.
1. Гарантийный срок эксплуатации изделия составляет 12 месяцев со дня продажи, при условии соблюдения потребителем правил эксплуатации, хранения и транспортировки.
 2. Все претензии по качеству рассматриваются только после проверки изделия в авторизованном сервисном центре / пункте проверки продукции продавца.
 3. Условия гарантии предусматривают бесплатную замену деталей и узлов изделия, в которых обнаружен производственный дефект (заводской брак).
 4. Гарантия не распространяется на части, подверженные естественному износу.
 5. Условия гарантии не предусматривают профилактику и чистку изделия, регулировку рабочих параметров, а также выезд мастера к месту эксплуатации изделия с целью его настройки, ремонта или консультаций.
 6. Сервисный центр имеет право отказа от бесплатного гарантийного ремонта в следующих случаях:
 - при отсутствии документов, подтверждающих дату покупки данного изделия;
 - при наличии механических повреждений;
 - при наличии оплавления выходных клемм аппарата.
 7. Транспортные расходы не входят в объем гарантийного обслуживания.

Адреса гарантийных сервисных центров вы можете посмотреть на сайте:

foxweld.ru/servis

E-mail сервисного центра: help@foxweld.ru

Изготовлено в КНР

