

IT

GB

FR

ES

RU

MANUALE D'ISTRUZIONE

OPERATING MANUAL

MANUEL D'INSTRUCTIONS

MANUAL DE USO

Инструкция по эксплуатации

SALDATRICE MULTIFUNZIONE

MMA/MIG/TIG PULSATA

**PULSED MMA/MIG-MAG/TIG**

**MULTIFUNCTION WELDER**

POSTE A SOUDER MULTIFONCTION PULSÉ

MMA/MIG-MAG/TIG

**SOLDADORA DE HILO MULTIFUNCIÓN**

**PULSADA MMA/MIG/TIG**

Многофункциональный сварочный аппарат

инверторного типа .

MMA / MIG-MAG / TIG , Импульс.

77611325



8.5	RACCORDEMENT DE LA BOUTEILLE DU GAZ ET DU REDUCTEUR	54
8.6	SOUDAGE DE L'ALUMINIUM	54
9.0	REGLAGES DU SOUDAGE MIG/MAG - SYN OFF	55
10.0	REGLAGE DU SOUDAGE MAG - SYN ON/PULSED	56
11.0	PROG - ENREGISTRER ET RAPPELER	56
12.0	REGLAGES SCHEMATIQUES MAG	57
13.0	LISTE DES PROGRAMMES SYNERGIQUES	58
14.0	GUIDE POUR LES GAZ PROTECTEURS	58
15.0	SUGGESTIONS POUR LA SOUDURE ET L'ENTRETIEN	58
16.0	DETERMINATION ET ELIMINATION DES PANNES ET DES PROBLEMES	59
17.0	VUE ECLATÉ	100
18.0	LISTE PIÈCES	101
19.0	SCHÉMA ÉLECTRIQUE	102-103

## ESPAÑOL

1.0	NORMAS DE SEGURIDAD	61
1.1	INTRODUCCIÓN	61
1.2	SEGURIDAD PERSONAL	61
1.3	PREVENCIÓN DE LOS INCENDIOS	61
1.4	ELECTROCUCIÓN	61
1.5	RUIDOS	62
1.6	COMPATIBILIDAD ELECTROMAGNÉTICA	62
1.7	GASES DE PROTECCIÓN	62
2.0	RECOMENDACIONES PARA LA INSTALACIÓN	63
2.1	COLOCACIÓN	63
2.2	VENTILACIÓN	63
2.3	REQUISITOS DE LA TENSIÓN DE LA RED ELÉCTRICA	63
2.4	INSTRUCCIONES PARA LA SEGURIDAD	63
3.0	INTRODUCCIÓN	64
4.0	INTERFAZ DE CONTROL	65
4.1	MENÚ DE CONFIGURACIÓN BÁSICA	66
5.0	CONEXIÓN Y PREPARACIÓN PARA SOLDADURA MMA	66
6.0	CONEXIÓN Y PREPARACIÓN PARA SOLDADURA TIG	67
6.1	SOLDADURA TIG - MODO NORMAL	68
6.2	PULSED	68
6.3	CUADRO ESQUEMÁTICO DE REGULACIONES TIG	69
7.0	PREPARACIÓN PARA LA SOLDADURA MIG/MAG	70
8.0	CONEXIÓN Y PREPARACIÓN A LA SOLDADURA MIG/MAG	72
8.1	CONEXIÓN DE LA TORCHA	72
8.2	CARGA DEL ALAMBRE	72
8.3	SUSTITUCIÓN DE LA VAINA GUÍA-ALAMBRE	73
8.4	ELECCIÓN DE LA VAINA GUÍA-ALAMBRE	73
8.5	CONEXIÓN BOTELLA GAS Y REDUCTOR	73
8.6	SOLDADURA DEL ALUMINIO	73
9.0	REGULACIONES SOLDADURA MIG/MAG - SYN OFF	74
10.0	REGULACIONES SOLDADURA MAG - SYN ON/PULSED	75
11.0	PROG - GUARDAR Y RECUPERAR	75
13.0	LISTA PROGRAMAS SINÉRGICOS	77
12.0	CUADRO ESQUEMÁTICO DE REGULACIONES MAG	77
14.0	GUÍA DE LOS GASES DE PROTECCIÓN	77

15.0	SUGERENCIAS PARA LA SOLDADURA Y EL MANTENIMIENTO	77
16.0	IDENTIFICACIÓN Y ELIMINACIÓN DE AVERÍAS E INCONVENIENTES	78
17.0	DESPIECE	100
18.0	LISTA PARTES	101
19.0	DIAGRAMA DE LAS CONEZIONES	102-103

## DEUTSCH

1.0	Меры безопасности	80
1.1	Введение	80
1.2	Меры безопасности при сварочных работах	80
1.3	Противопожарные меры безопасности	80
1.4	Электробезопасность	80
1.5	Шум	81
1.6	Электромагнитные поля	81
1.7	Защитные сварочные газы	81
2.0	Рекомендации по установке оборудования	82
2.1	Местоположение	82
2.2	Вентиляция	82
2.3	Требования по подключению оборудования к питающей сети	82
2.4	Меры безопасности	82
3.0	Ведение	83
4.0	Панель управления	84
4.1	Основное меню Setup	85
5.0	Подготовка к работе в режиме MMA	85
6.0	Подключение и настройка в режиме сварки TIG	86
6.1	TIG сварка в режиме NORMAL	87
6.2	TIG сварка в режиме PULSED	87
6.3	Алгоритм настройки режимов TIG	88
7.0	Меню настройки режимов сварки MIG/MAG	89
8.0	Подготовка к сварочному процессу в режиме MIG/MAG	91
8.1	Присоединение горелки	91
8.2	Установка сварочной проволоки	91
8.3	Замена направляющей проволоки	92
8.4	Как выбрать направляющую для проволоки	92
8.5	Подключение газового редуктора к баллону	92
8.6	Сварка алюминия и алюминиевых сплавов	92
9.0	Настройка сварки MIG/MAG SYN OFF	93
10.0	Настройка сварки MIG/MAG SYN ON и PULSED	94
11.0	Сохранение и вызов программ в режимах TIG и MIG/MAG	94
12.0	Схема настройки параметров в режиме MIG/MAG	95
13.0	Список синергетических программ	96
14.0	Список защитных газов	96
15.0	Рекомендации по сварочному процессу и обслуживанию	96
16.0	Поиск и устранение неисправностей	97
17.0	Деталировка	100
18.0	Список запасных частей	101
19.0	Электрическая схема	102-103



SMALTIMENTO - DISPOSAL -  
EVACUATION - ENTSORGUNG  
Утилизация

99



### 1.1 ВВЕДЕНИЕ.

Внимательно изучите данную инструкцию перед использованием сварочного аппарата.



### 1.2 МЕРЫ БЕЗОПАСНОСТИ ПРИ ПРОИЗВОДСТВЕ СВАРОЧНЫХ РАБОТ

При несоблюдении мер безопасности при производстве сварочных работ сварка может быть опасной не только для сварщика, но и для любого человека, находящегося рядом с местом сварки.



Сварочная дуга производит очень интенсивное ультрафиолетовое и инфракрасное излучение. Эти излучения дуги могут нанести вред вашим глазам и вашей коже, если Вы не будете должным образом защищены.

- Используйте защитную одежду. Одежда должна быть не горючей, без подворотов и закрывать закрывать открытые участки тела.
- Используйте маску сварщика. Не подвергайте органы зрения и кожу воздействию вредных излучений дуги.
- Защитите окружающих от вредного воздействия излучений, при помощи негорючих экранов или негорючих штор.
- Предупредите окружающих, что смотреть на сварочную дугу или раскаленный металл без защитных средств нельзя.



Газы и пары, выделяемые в течение сварочного процесса, могут быть опасными для вашего здоровья.

- Обеспечьте достаточную вентиляцию рабочего места.
- Свариваемые поверхности должны быть полностью очищены от ржавчины, краски и каких либо покрытий. Части, обезжиренные растворителем, должны быть высушены перед сваркой.
- Будьте очень осторожны, сваривая металлы, которые могут содержать один или более указанных элементов:  

Сурьма	Бериллий	Кобальт	Марганец	Селен	Мышьяк	Кадмий	
Медь	Ртуть	Серебро	Барий	Хром	Свинец	Никель	Ванадий.
- Удалите все хлорсодержащие растворители из участка проведения сварочных работ. Некоторые хлорсодержащие вещества при воздействии ультрафиолетового и злучения выделяют фосген - газ нервно-паралитического действия.



### 1.3 ПРОТИВОПОЖАРНЫЕ МЕРЫ БЕЗОПАСНОСТИ

Помните пожар и взрыв могут быть вызваны горячим шлаком, искрами или сварочной дугой.

- Оборудуйте рабочее место пригодными к применению средствами пожаротушения ;
- Уберите все горючие материалы с рабочего места ;
- Обеспечьте достаточную вентиляцию рабочего места, чтобы предотвратить накопление взрывчатых или ядовитых концентраций газов;
- Не производите сварочные работы в контейнерах, емкостях или трубах, которые содержали жидкие или газообразные горючие материалы;
- По окончании сварки убедитесь в отсутствии тлеющих и горящих материалов, которые могут стать причиной возгорания;



### 1.4 ЭЛЕКТРОБЕЗОПАСНОСТЬ

**ПРЕДУПРЕЖДЕНИЕ: УДАР ТОКОМ МОЖЕТ СТАТЬ ПРИЧИНОЙ СМЕРТИ !**

При исправном состоянии оборудования и правильном выполнении сварочных работ возможность поражения током исключается.

Во избежание поражения электрическим током необходимо соблюдать следующие условия:

- Произведите установку и подключение сварочного аппарата в соответствии с требованиями стандартов безопасности.
- Подключение аппарата к питающей сети должно производиться квалифицированным персоналом, имеющим допуск на выполнение работ данного вида.
- Заземлите аппарат. Работа без заземления запрещается.
- Не используйте кабели с поврежденной изоляцией.
- Не производите сварку в сырых помещениях и под дождем.
- Отключайте аппарат от питающей сети при техническом обслуживании.



## 1.5 ШУМ

Шум может вызвать потерю слуха. Процесс сварки может быть источником шумов уровня, которых превышают безопасные пределы. Вы должны защитить ваш слух от громкого звука, чтобы предотвратить его потерю.

- Чтобы защищать ваш слух от громкого шума, используйте беруши или противошумные наушники.
- Уровень шума должен быть измерен, чтобы убедиться, что этот шум не превышает безопасный уровень.



## 1.6 ЭЛЕКТРОМАГНИТНЫЕ ПОЛЯ

Электромагнитные поля, генерируемые в процессе сварки, могут влиять на работу электрооборудования и электронной аппаратуры. Перед установкой сварочного аппарата, осмотрите рабочее место:

- Убедитесь, что на рабочем месте нет других кабелей электропитания, линий управления, телефонных линий.
- Убедитесь, что около аппарата нет радио приемников, телевизионных приборов, компьютеров или систем управления.
- Люди, имеющие необходимую для жизнедеятельности электронную аппаратуру, должны находиться вне зоны использования сварочного аппарата.

! В некоторых случаях могут потребоваться специальные меры для снижения электромагнитного излучения. Воздействие электромагнитного излучения можно уменьшить, если соблюдать следующие рекомендации:

- Используйте сетевой фильтр;
- Используйте не слишком длинные кабели;
- Оборудование должно быть заземлено;
- После обслуживания аппарата все панели должны быть надежно закреплены.



## 1.7 ЗАЩИТНЫЕ СВАРОЧНЫЕ ГАЗЫ

Газовые баллоны находятся под высоким давлением. Поврежденный баллон может стать причиной взрыва. Обращайтесь с баллонами осторожно.

- Данные сварочные аппараты предназначены для сварки в среде инертных или негорючих газов. Используйте защитный газ в соответствии с выполняемыми сварочными работами;
- Не используйте баллоны сомнительного качества. Использование поврежденных баллонов запрещено;
- Не подключайте баллон напрямую к сварочному аппарату, используйте регулятор расхода газа;
- Используйте только исправные регуляторы;
- Не используйте регулятор, который имеет загрязнения от нефтепродуктов;
- Используйте регулятор в соответствии с применяемым защитным газом;
- Убедитесь, что газовый баллон надежно закреплен.
- Не подвергайте баллоны воздействию чрезмерно высокой температуры, искрам, шлаку или пламени;
- Убедитесь, что газовый шланг находится в хорошем состоянии и не имеет повреждений;
- Держите газовый шланг вне зоны сварки.



### 2.1 МЕСТОПОЛОЖЕНИЕ

При установке сварочного аппарата следуйте следующим рекомендациям:

- Не используйте аппарат в среде с большой насыщенностью пыли и высокой влажности;
- Окружающая температура в месте установки должна находиться в пределах от 0 °-40°C;
- Не используйте аппарат во взрывоопасной среде, содержащей едкие пары и газы;
- Не используйте аппарат в местах подвергаемых сильной вибрации;
- Не подвергайте аппарат воздействию прямых солнечных лучей и дождя;
- Расположите аппарат на расстоянии 300 мм или больше от стен, которые могут ограничить естественную вентиляцию для охлаждения.



### 2.2 ВЕНТИЛЯЦИЯ

- Пары и газы образующиеся в процессе сварки – опасны для здоровья, для обеспечения безопасных условий труда, место сварки должно иметь соответствующую эффективную вентиляцию.



### 2.3 ТРЕБОВАНИЯ ПО ПОДКЛЮЧЕНИЮ ОБОРУДОВАНИЯ К ПИТАЮЩЕЙ СЕТИ

Перед подключением сварочного аппарата к сети убедитесь, что напряжение сети и частота соответствует техническим требованиям оборудования.

Напряжение сети должно быть в пределах +/-10 % от номинального напряжения. Слишком низкое напряжение может быть причиной слабой дуги. Слишком высокое напряжение питания может привести к перегреву или выходу из строя аппарата. Сварочный аппарат должен быть:

- Подключен к сети квалифицированным персоналом, имеющим допуск на выполнение работ данного вида;
- Подключен в соответствии с требованиями инструкций и соблюдением мер безопасности;
- Подключен к сети в соответствии с техническими данными аппарата.

В случае, если питающий кабель не оснащен штепселем, оборудуйте питающий кабель стандартным штепселем для подключения к трехфазной сети питания. Чтобы подключить штепсель с питающим кабелем, следуйте следующим рекомендациям:

- коричневый провод должен быть подключен к клемме L
- синий или серый провод должен быть подключен к клемме N
- желто-зеленый провод (заземление) должен быть подключен к клемме PE или символ (⏏)

В любом случае, подключение желтого/зеленого провода заземления должно быть сделано таким образом, чтобы в случае разрывания кабеля электропитания от штепселя, этот провод был последним, который будет разъединен.

На входе питающей сети должен быть установлен автоматический выключатель питания (автомат).

Рекомендации:

- Следите за состоянием проводов. При обнаружении нарушения изоляции или каких-либо других повреждений кабеля – замените его;
- Не тяните силовой кабель для отключения его от сети;
- Не подвергайте кабели воздействию других механизмов или машин, это может повредить кабель и стать причиной удара током;
- Не подвергайте питающий кабель воздействию высокой температуры, растворителей нефтепродуктов;
- При использовании удлинителя, используйте провода соответствующего сечения, в выпрямленном состоянии, не допускайте перегрева кабеля.



### 2.4 МЕРЫ БЕЗОПАСНОСТИ

Для вашей безопасности, при подключении сварочного аппарата, следуйте рекомендациям, описанным ниже :

- На входе питающей сети должен быть установлен соответствующий автоматический выключатель питания (автомат);
- Подключение сетевого кабеля аппарата к питающей сети должно быть сделано с использованием стандартных разъемов (вилка-розетка);
- Работая в ограниченном пространстве, сварочный аппарат должен находиться вне области сварки, и обратный кабель должен быть установлен на заготовке. Не производите сварку во влажной среде;
- Не используйте поврежденные кабели;
- Не направляйте сварочную горелку на человека;
- Сварка аппаратом со снятыми корпусными деталями - недопустима.

Эта инструкция была создана для описания функций и возможностей сварочных аппаратов, а так же рекомендаций по безопасному использованию оборудования и проведению сварочных работ.

Цель этого документа не обучение сварочным методам. Вся информация, предоставленная ниже, всего лишь пояснение, как можно использовать оборудование.

Чтобы гарантировать, что Ваш сварочный аппарат находится в исправном состоянии, проведите тщательный осмотр его на предмет внешних повреждений и повреждений электрических кабелей. Сварочные аппараты компании Helvi готовы к тяжелым условиям эксплуатации на строительных площадках, машиностроительных предприятиях, ремонтных базах. Инверторные технологии позволили создать многофункциональный, но в то же время простой в эксплуатации сварочный аппарат с превосходными результатами сварки. По сравнению с традиционными трансформаторными источниками, был успешно достигнут оптимальный баланс характеристик сварочной дуги и потребления энергии. Соблюдайте описанные технические характеристики сварочного аппарата в части Продолжительности Включения. Рабочий цикл понимается как % от 10-ти минутного периода времени. Превышение сварочного цикла может вызвать перегрев и повреждение сварочного аппарата.

Основные технические характеристики сварочного аппарата :

Напряжение питания :  
220/240В, 50/60 Гц

Напряжение холостого хода :  
10÷35 В - при сварке в режиме MIG/MAG . 65 В - при сварке в режиме MMA , TIG.

Диапазон регулировки сварочного тока :  
20÷200 А - при сварке в режимах MIG/MAG . 5÷200 А - при сварке в режимах MMA , TIG.

Режимы нагрузки (Продолжительность включения):  
35% времени на 200 А - при сварке в режимах MIG/MAG, MMA, TIG .  
100% времени на 140 А - при сварке в режиме MIG/MAG .  
100% времени на 120 А - при сварке в режимах MMA , TIG.

Ролики в подающем механизме с проточкой :  
0,6-0,8 мм для проволоки 0,6-0,8 мм  
1,0-1,2 мм для проволоки 1,0-1,2 мм  
0,8÷1,0 мм для проволоки 0,8÷1,0 мм ; 1,2 мм для проволоки 1,2 мм - с тефлоновым покрытием под AL.

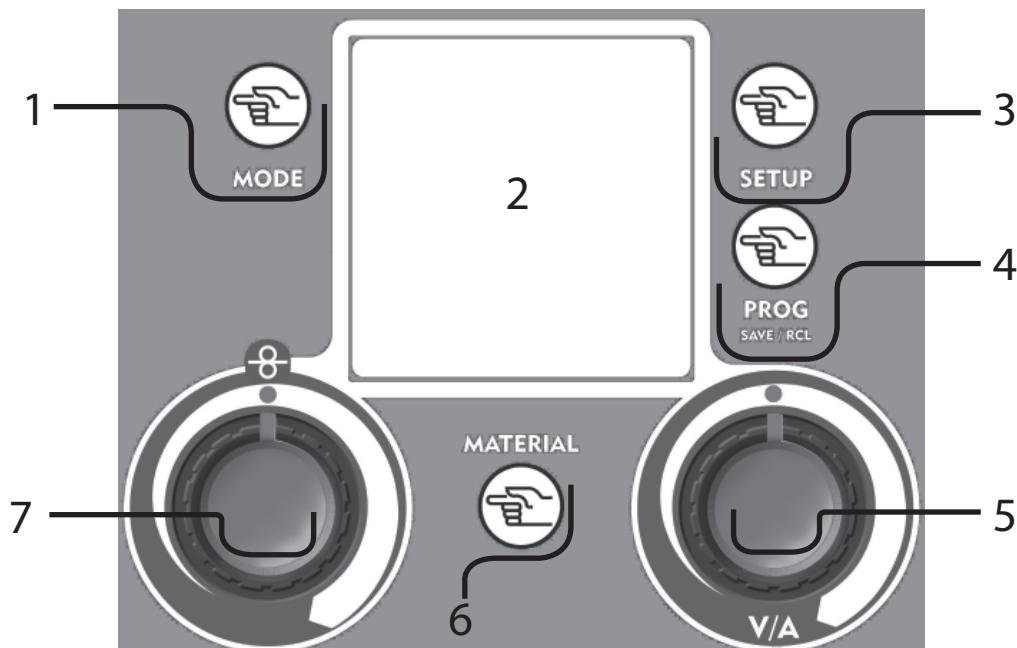
Выбор сварочной проволоки. Этот сварочный аппарат может работать с :

Алюминиевая проволока диаметром	0,8÷1,2 мм
Стальная проволока диаметром	0,6÷1,0 мм
Нержавеющая проволока диаметром	0,8÷1,0 мм
Самозащитная порошковая проволока диаметром	0,8÷1,0 мм (Сварка без защитного газа)

Выбор защитного газа.

При сварке различных металлов необходимо использовать и различные защитные газы. В таблице приведены некоторые советы по применяемым газам и смесям газов :

Свариваемый материал	Применяемые газы	Сварочная проволока
Конструкционная сталь	Argon +CO <sub>2</sub> CO <sub>2</sub>	Стальная омедненная или порошковая самозащитная сварочная проволока
Нержавеющая сталь	Argon98% + CO <sub>2</sub> 2%	Нержавеющая сварочная проволока
Алюминий	Argon	Алюминиевая сварочная проволока



- 1 Кнопка «Mode»
- Выбор режима сварки
  - Возврат в основное меню после выбора режимов
- 2 Жидкокристаллический экран
- 3 Кнопка «Setup»
- Выбор вспомогательных параметров во всех доступных режимах сварки
- 3.1 Режим TIG
- Режим «2Т/4Т», «Slope Up» - регулировка времени возрастания сварочного тока (0-10 сек.), «Slope Down» - регулировка времени спада сварочного тока (0-20 Сек.), ток заварки кратера (только в 4-ех тактном режиме), «Post Gas» - время продувки газа после завершения сварки (0 -5 сек.).
- 3.2 Режим Mig/Mag
- Синергетика: OFF / ON / IMPULS; 2Такта/4Такта/Точечная сварка; «SPOT TIME» - время точечной сварки, «Slope Motor» -подмотка проволоки, BBT (дожиг сварочной проволоки после сварки), «Post Gas», Ток заварки кратера.
- 4 Кнопка «Prog save & recall».
- Запись программ , повторный вызов программ из памяти аппарата.
- 5 Регулировочная ручка , правая ( Volt / Amp.)
- Изменение значений сварочного тока и напряжения.
- 6 Кнопка «Material»
- Нажав это кнопку Вы попадаете в подменю:
- 6.1 TIG
- Обычный режим сварки
  - Сварка с ИМПУЛЬСОМ :
  - Частота
  - $\delta$  ( Длительность)
  - I Max (макс. ток)
  - I Min (мин. ток)
- 6.2 MIG/MAG
- 6.2.1 Mig/Mag Manual (Synergy OFF)
- Ручное управление режимами сварки.
- 6.2.2 Mig/Mag Synergic / Synergic Pulsed
- Доступно меню выбора синергетических программ.
- 7 Регулировочная ручка, левая
- |   |  |  |
|---|--|--|
| 7.1 MMA   | 7.2 TIG  | 7.3 MIG/MAG  |
| <ul style="list-style-type: none"> <li>• HOT START</li> </ul> | <ul style="list-style-type: none"> <li>• Slope Down (TIG)</li> <li>• Частота импульса (Tig-Pulsed - Импульсный режим)</li> </ul> | <ul style="list-style-type: none"> <li>• Скорость подачи проволоки (Mig)</li> <li>• Баланс скорости (Synergic and pulsed Mig)</li> </ul> |



Кнопка «MODE» возвращает назад из всех подменю.  
 Кнопка «Setup» позволяет последовательно перемещаться по всем изменяемым параметрам.  
 Правая регулировочная ручка позволяет изменять значения параметров , выбранных в «Setup»

Для входа в основное меню «Setup» - включите сварочный аппарат ; Во время появления на экране названия аппарата нажмите кнопку «Setup» (поз. 3, рис. 1); Для перемещения по меню используйте правую регулировочную ручку (поз. 5, рис. 1)

#### MAX LINE CURRENT - L / H

Режим выбора оптимального тока входящего питания сварочного аппарата .

Для использования максимальных возможностей сварочного аппарата необходим ток 32 А. Для этого нужно выбрать режим « **H** ». Примечание : если будет установлен режим « **L** », то потребляемый ток будет автоматически уменьшен , что приведет к снижению мощностных характеристик оборудования.

Выбранный режим будет изображен на экране значком « **L** » или « **H** ».

#### INITIAL SPEED - Reduced/Normal

Функция «Reduced» позволяет уменьшить начальную скорость проволоки для мягкого старта сварки .

#### VRD - ON/OFF

Модуль VRD (Voltage Reduction Device) Вкл. или Выкл. Это устройство позволяет компенсировать параметры сварки (напряжение и ток) во момент окончания и повторного зажигания дуги. При этом снижается нагрузка на цепь питания и , как следствие, на оборудование. По умолчанию - ВЫКЛЮЧЕНО.

#### D.M. DIGITAL METER - ON/OFF

Если эта функция активирована «ON» на дисплее будут отображаться реальные данные сварочного тока и напряжения во время сварки. По умолчанию - ВКЛЮЧЕНО ( «ON»).

#### LCD CONTRAST - 30/63

Функция регулировки контрастности жидкокристаллического дисплея в зависимости освещенности.

#### UNITS

Выбор единиц измерения «Метры» или «Инчи» .

Нажмите кнопку «Mode» (поз.1 рис.1) для сохранения измененных параметров и выхода в рабочий режим. На дисплее будет изображен режим сварки , который был использован перед выключением аппарата.

#### RESET

Нажмите и удерживайте кнопку «Prog» (поз.4 рис.1) для возврата всех параметров к заводским настройкам.

#### BASIC SETUP MENU

MAX LINE CURRENT **H**  
INITIAL SPEED **REDUCED**  
VRD VOLTAGE REDUCE **ON**  
D.M. DIGITAL METER **ON**  
LCD CONTRAST **54**  
UNITS **METERS**

Abbildung 2

- Присоедините кабель заземления в разъем «-» на лицевой панели аппарата
- Присоедините кабель с электрододержателем в разъем «+» на лицевой панели аппарата
- Включите аппарат. На дисплее будет изображен режим сварки , который был использован перед выключением аппарата.

#### Кнопка «Mode» (поз.1)

Кратковременно нажимайте кнопку «Mode» пока на дисплее не появится режим сварки MMA.

Информационный дисплей (поз.2 рис.1)

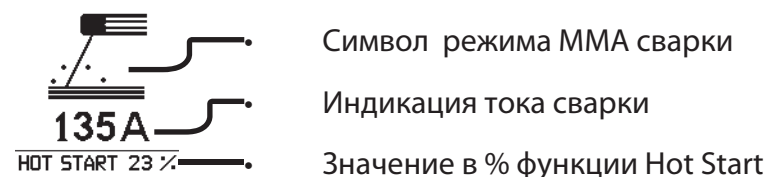


рис. 3

#### Правая регулировочная ручка (поз.5 рис.3)

Регулировка сварочного тока (A) в диапазоне от 5 - 200 А.

Примечание: отрегулируйте сварочный ток в указанном диапазоне с учетом диаметра электрода.

Диапазон	Ø MM
До 40 А	1.6mm
40-70 А	2.0mm
55-90 А	2.5mm
90-135 А	3.2mm
135-160 А	4.0mm

#### Левая регулировочная кнопка (поз.7 рис.3)

Регулировка интенсивности возрастания стартового сварочного тока в диапазоне от 0 - 50 % от выбранного сварочного тока . Благодаря начальному пиковому значению стартового сварочного тока возбуждение дуги происходит значительно мягче и легче (функция «Hot Start»).



- Подключите кабель заземления к разъему «+» на лицевой панели аппарата
- Подключите силовой кабель горелки TIG к разъему «-» на лицевой панели аппарата
- Подключите кабель управления горелки TIG к разъему управления клапаном подачи газа и шланг подачи газа к штуцеру на лицевой панели аппарата
- Включите аппарат. На дисплее отобразится экран режима, который использовали перед выключением.

### Кнопка «Mode»

Кратковременно нажимайте кнопку «Mode» до тех пор, пока на дисплее не выберете режим «TIG».



Могут быть выбраны следующие процессы TIG:

#### ОБЫЧНЫЙ

Непрерывная TIG сварка:

2-ух тактный

4-ех тактный, с возможностью настройки времени возрастания тока, времени падения тока, тока заварки кратера и продувки газа. Этот процесс удобен при сварке металла больших толщин.

#### ИМПУЛЬСНЫЙ

Импульсная TIG сварка:

2-ух тактный

4-ех тактный, с возможностью настройки частоты импульса,  $\delta$ ,  $I_{max}$ ,  $I_{min}$ , времени возрастания тока, времени падения тока, тока заварки кратера и продувки газа. Этот процесс удобен при сварке тонких листов металла и для работ высокой точности. Импульсная сварка позволяет уменьшить температуру воздействия на материал и, как следствие, существенно снизить деформацию конечного изделия.

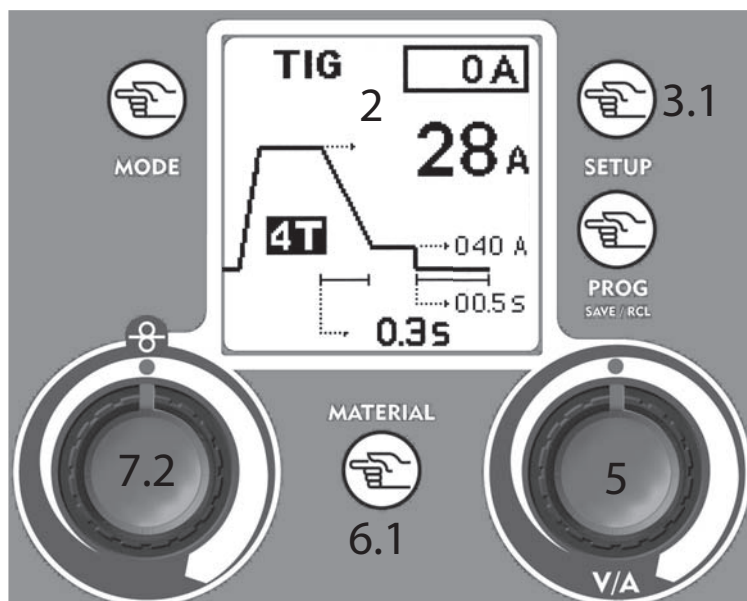


Рисунок 4

### Функции кнопки «Setup» в режиме TIG (поз. 3.1, рис. 4)

Нажмите кнопку «Setup» для доступа к меню установки параметров. Используйте «Правую регулировочную ручку» (поз.5 рис. 4) для выбора 2-ух тактного или 4-ех тактного режимов сварки.

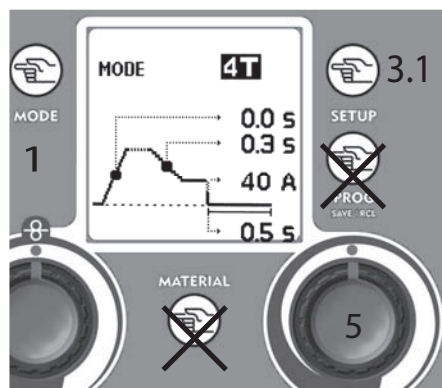


Рисунок 5

2-ух тактный режим. Это ручной режим, при котором сварка начинается и происходит непрерывно, если на горелке кнопка нажата и заканчивается, если кнопку отпустить.

4-ех тактный режим. Это автоматический режим, при котором сварочный процесс имеет несколько циклов:

Циклы:

- 1-ое нажатие кнопки на горелке включает программу «Slope Up». Сварочный ток увеличивается до выбранного значения.
- 1-ое отжатие кнопки - сварка продолжается.
- 2-ое нажатие кнопки включает программу «Slope Down». Сварочный ток снижается до выбранного значения.
- 2-ое отжатие кнопки - сварка заканчивается и идет продувка газа.

Кратковременно нажимая кнопку «Setup» (поз. 3.1. рис. 5) выбирайте параметры сварочного процесса. Изменение параметров осуществляйте с помощью «Правой регулировочной ручки» (поз. 5 рис. 5).

«Slope Up» - время увеличения сварочного тока до рабочего, который необходим для сварки (0 - 10 сек.)

«Slope Down» - время уменьшения сварочного тока до минимально необходимого для заварки кратера сварочного шва (Crater Filler 0 - 20 сек.).

«Crater Filler» - (доступно только в 4-ех тактном режиме) величина тока заварки кратера сварочного шва (регулируется в диапазоне от 5 - 200 A).

«Post Gas» - регулировка времени продувки газа после сварки (0 - 5 сек.)

Используйте кнопку «Mode» для выхода из режима настройки «Setup» в основной режим TIG сварки.

Для сохранения настроек или выбора ранее настроенных параметров используйте кнопку «Prog Save / Recall» (поз. 4 рис.1). Подробнее об этом ознакомьтесь в параграфе 11.0.

В импульсном режиме TIG сварки можно отрегулировать частоту импульса,  $\delta$ ,  $I_{max}$ ,  $I_{min}$ .

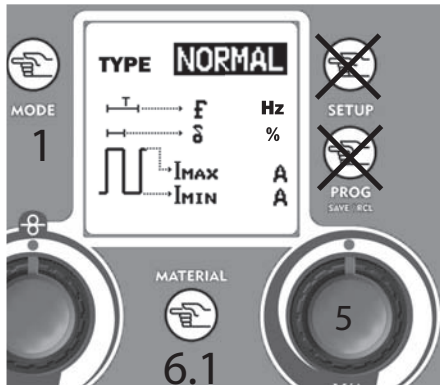


Рисунок 6

Кнопка «MATERIAL» (поз. 6.1 рис. 6)

Нажмите кнопку «MATERIAL» и, с помощью «Правой регулировочной ручки» (поз.5 рис. 6), выберете режим «NORMAL».

Для выхода в основной экран нажмите кнопку «Mode» (поз.1 рис. 6)

Графический дисплей 2

- TIG режим
- 2-ух тактный или 4-ех тактный режим
- «Slope Down» - выражен в секундах

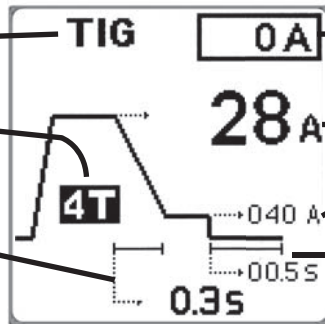


Рисунок 7

Сварочный ток

Выбранный сварочный ток

Ток заварки кратера (только в 4-ех тактном режиме)

Продувка газа - выражена в секундах

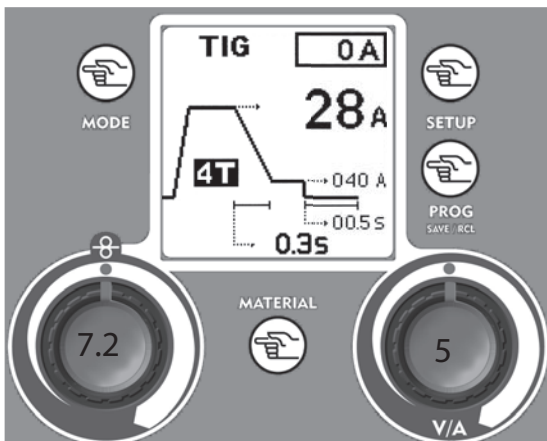


Рисунок 8

В режиме «NORMAL» используйте «Регулировочные ручки» (поз. 7.2 и поз. 5 рис. 8) для изменения следующих параметров в основном меню :

«Левая регулировочная ручка» (поз. 7.2) - изменение значения «Slope Down»

«Правая регулировочная ручка» (поз. 5) - изменение значения сварочного тока.

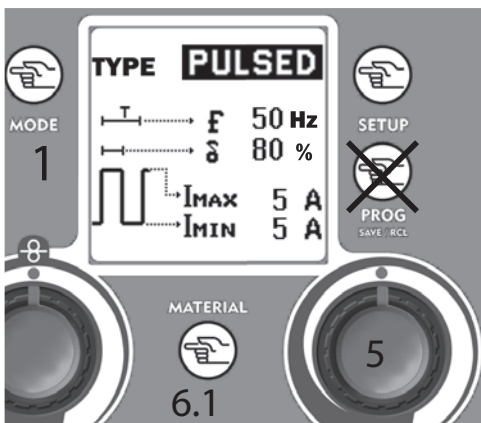


Рисунок 9

Кнопка «MATERIAL» (поз. 6.1 рис. 9)

Нажмите кнопку «MATERIAL» и, с помощью «Правой регулировочной ручки» (поз.5 рис. 9), выберете режим «PULSED».

С помощью кнопки «Setup» и «Правой регулировочной ручки» (поз.5 рис.9)выберете и отрегулируйте необходимые параметры .

Параметры, доступные для изменения в режиме «Pulsed»:

$f$  50 Hz

Частота импульса( $f$ ) : изменение частоты импульса позволяет добиться наилучшего результата при сварке различных металлов и их сплавов . Диапазон регулировки от 1-250 Hz.

$\delta$  80 %

$\delta$  Регулировка времени одного импульса в % (20% - 80%), позволяет изменить длительность « I Max » по отношению к « I Min » .

$I_{MAX}$  5 A  
 $I_{MIN}$  5 A

I Max - Пиковый ток - можно отрегулировать в диапазоне от 5 - 200 A

I Min - Основной ток - можно отрегулировать в диапазоне от 5 - I Max A.

Для сохранения или выбора установленных параметров используйте кнопку «Prog Save/Recall» (поз.4 рис.1). Ознакомьтесь с параграфом 11.0.

## Графический дисплей - 2 -

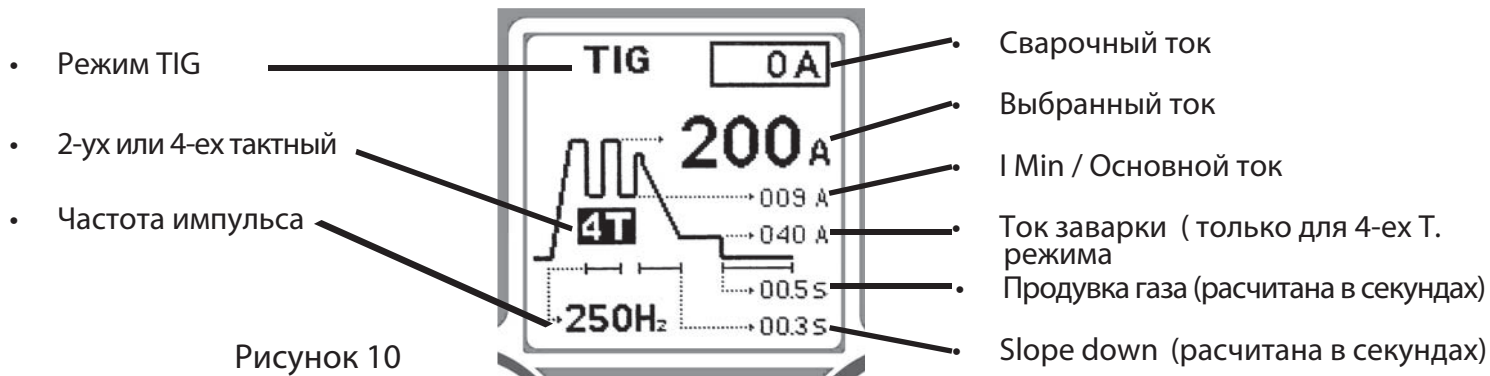
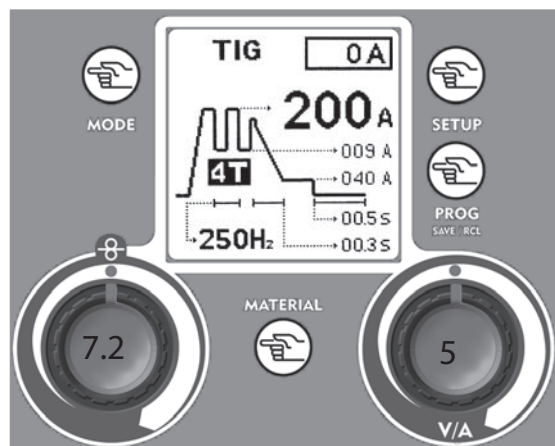


Рисунок 10

Возврат на основной экран TIG с помощью кнопки «Mode» (поз.1 рис.9)

Функция TIG, кнопка «Setup» (поз. 3.1. рис. 5)

Следуйте инструкциям в параграфе 6.0 - «Соединение на настройка для сварки TIG».



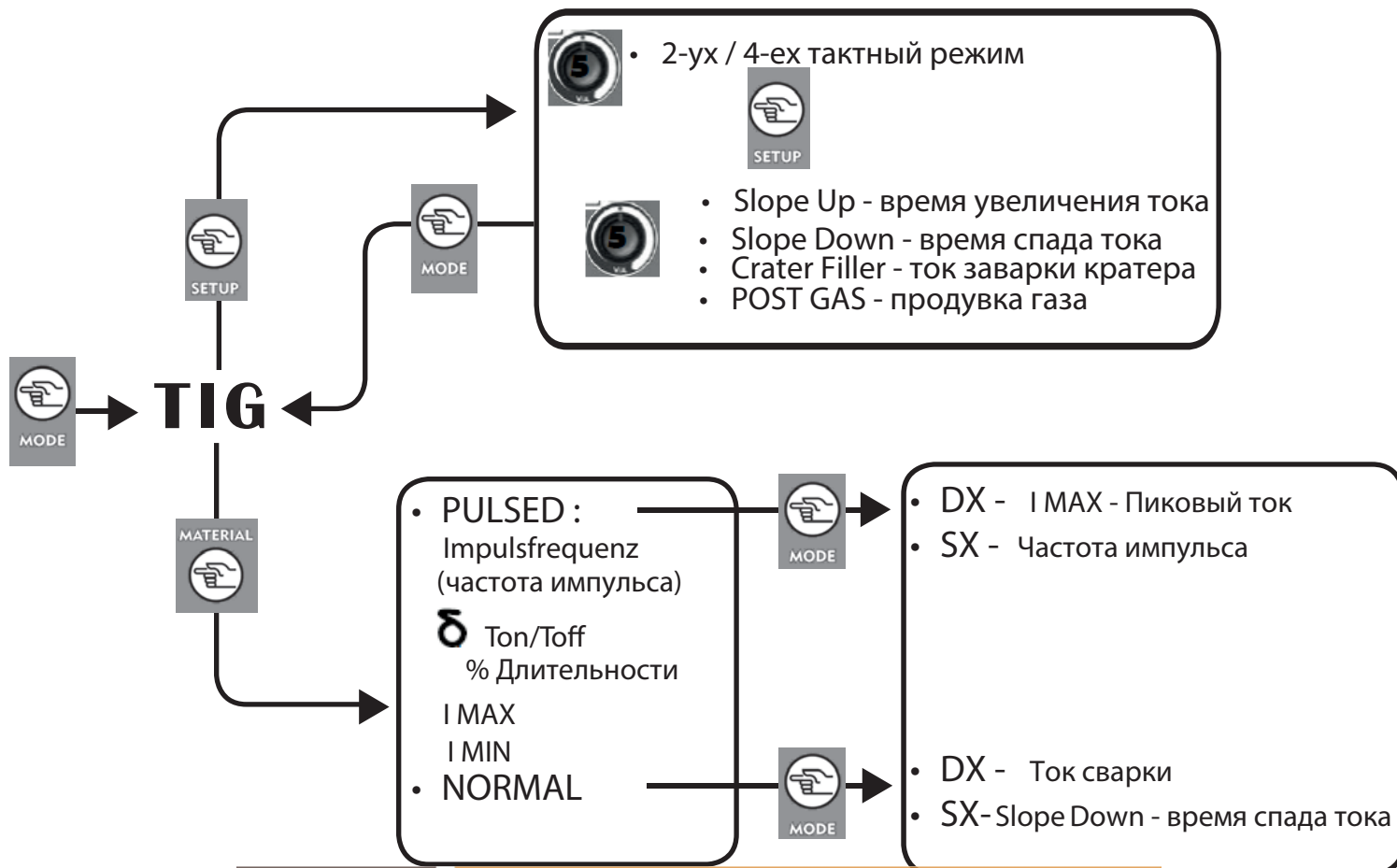
В режиме «PULSED» с помощью «Регулировочных ручек» (поз. 7.2. и 5 рис. 11) можно настроить следующие параметры :

Левая регулировочная ручка(поз. 7.2.) - изменение частоты импульса.  
Правая регулировочная ручка (поз. 5) - изменение максимального значения тока импульса.

Рисунок 11

### 6.3

### Алгоритм настройки режимов сварки TIG



**Кнопка «Mode» (поз.1 рис.12)**

Кратковременно нажимайте кнопку «Mode» пока на дисплее не появится основной экран сварки MIG/MAG.

Для этого вида сварки можно выбрать 3 различных режима :

1. Обычная сварка MIG (NORMAL)
2. Синергетический режим сварки MIG
3. Импульсный режим сварки MIG.

Внимательно изучите инструкцию , описанную ниже, особое внимание уделите рисункам.

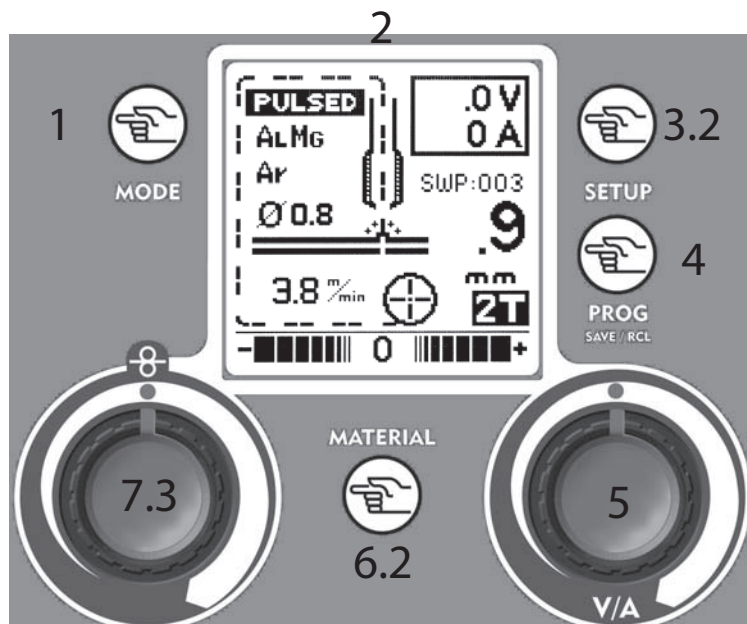


Рисунок 12

**Функции MIG/MAG . Кнопка «Setup» (поз. 3.2.рис.12).**

В режиме MIG/MAG нажмите кнопку «Setup» для входа в меню изменения параметров. Используйте кнопку «Setup» для перемещения по меню параметров. Для изменения значений параметров воспользуйтесь «Правой регулировочной ручкой» (поз. 5 рис.12)



Рисунок 13

**SYNERGY OFF**

SYNERGY OFF - аппарат готов к обычной сварке MIG/MAG , напряжение и скорость подачи сварочной проволоки можно отрегулировать самостоятельно в ручную.  
SYNERGY ON - аппарат готов к сварке в синергетическом режиме.

**MODE**  

PULSED - аппарат готов к сварке в импульсном синергетическом режиме.  
MODE - доступны режимы 2-ух , 4-ех тактной или точечной сварки (Spot).

**SPOT TIME** 2.2 s

Spot Time - регулировка доступна только при активированном режиме Spot : настраивается продолжительность точечной сварки (0 - 10 сек.)

**SLOPE**  0.01 s

Slope Up - регулировка скорости подачи проволоки от момента возбуждения дуги до рабочего процесса (0 - 1,5 сек.) . Эта функция позволяет добиться идеального старта начала сварки без первоначального хлопка и существенных брызг.

**BBT**  1

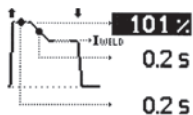
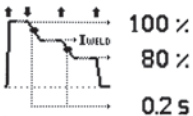
BBT, «Burn Back Time» - регулировка дожига сварочной проволоки после окончания сварки (1 - 10). Из сопла горелки будет доступна определенная длина проволоки.

**IND.**

IND. - Регулировка электронной индуктивности ( 0 - 11)

Низкое значение = много брызг при сварке  
большое значение = мало брызг .

POST GAS 0.0 s POST GAS - Регулировка времени продуки газа после окончания сварки (0 - 5 сек.)

101%  
0.2 s  
0.2 sHOT START - Регулировка увеличения сварочного тока при старте сварки в % (100-140%).  
Hot Start Time - Регулировка продолжительность стартового сварочного тока (0,2 - 2 сек)100%  
80%  
0.2 sHOT START - Регулировка увеличения сварочного тока при старте сварки в % (100-140%).  
80% Регулировка уменьшения значений параметров сварки при заварке кратера в % (30 - 100%)  
Slope Down - Регулировка продолжительности спада сварочного тока (0,2 - 2 сек.)

После выбора значений графика Синергетики : Slop , BBT и IND. - вернуться в основное меню.

**Кнопка «PROG Save/Rcl»**Используйте эту кнопку для сохранения или вызова ранее настроенных параметров.  
Ознакомьтесь с параграфом 11.**Кнопка «MATERIAL» (поз. 6.2 рис. 14)****6.2.1 Ручное управление Mig/Mag (synergy OFF)**

Возможна настройка только электронной индукции.

**6.2.2 Synergic Mig/Mag , Pulsed Mig/Mag**

Доступно меню настройки синергетических программ.

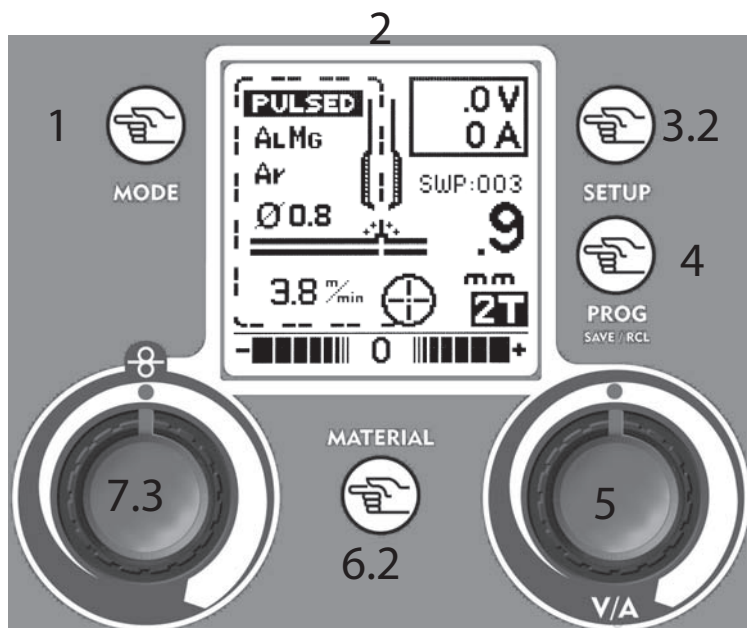


Рисунок 14

**Графический дисплей**

SYN ON PULSED SYN OFF

• Режим MIG/MAG :  
PULSED , SYN ON , SYN OFF

ALMg  
Ar  
Ø 0.8

• Информация о синергетической программе

3.8 m/min

• Скорость сварочной проволоки



• Шкала регулировки :

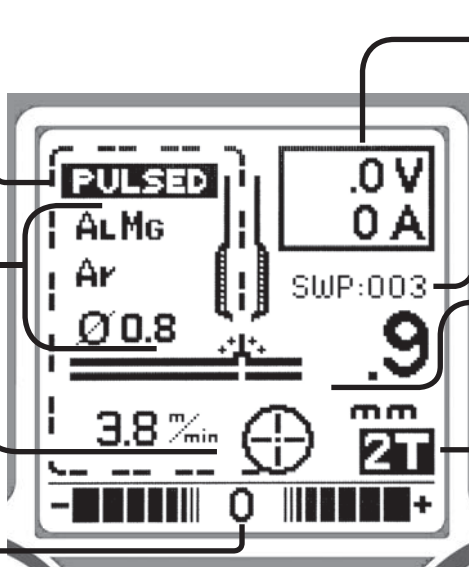
Ручной режим MAG - регулировка индукции  
SYN / PULSED - баланс

Рисунок 15

• Цифровой Амперметр / Вольтметр  
SWP:003

• Какой из пунктов синергетики сейчас работает

.9

• Указатель :  
Ручной режим - напряжение  
SYN/PULSED - толщина материала

2T 4T

• Активный рабочий режим :  
2-ух тактный  
4-ех тактный  
Точечная сварка (Spot)

Примечание : некоторые параметры могут не отображаться на дисплее в зависимости от выбранного режима сварки.

SWP:003 Пункт синергетики

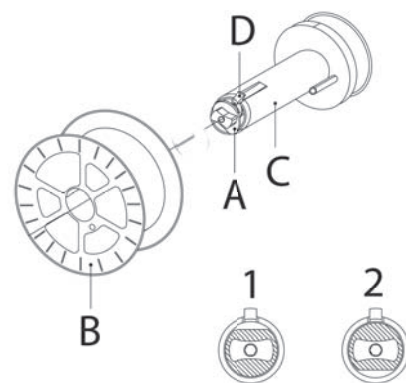
Цифра указывает на активную рабочую точку графика синергетического процесса (газ, диаметр проволоки, материал).

### 8.1 Присоединение горелки

- Аккуратно присоедините MIG/MAG горелку в евроразъем на передней панели аппарата. Будьте внимательны - не повредите контакты. Надежно закрепите фиксирующую гайку.

### 8.2 Установка сварочной проволоки

- ⚠ Газовый шланг и кабель электропитания должны быть отсоединены от аппарата. Снимите со сварочной горелки наконечник и сопло.
- Ослабьте гайку (A) фиксатора катушки (поз.1)(тормозной барабан). В случае замены катушки - аккуратно снимите пустую катушку (B), придерживая фиксатор (D) с направляющей (C). (Рис.16)
- Удалите защитную пленку с новой катушки и установите катушку на направляющую. Поверните гайку (A) фиксации катушки на 180° (поз. 2).



- В этом сварочном аппарате можно использовать катушки диаметром только 100 мм. Для установки - следуйте инструкциям ниже:
- Ослабьте гайку фиксатора катушки (A)
- Снимите катушку (B) с направляющей катушки (C).
- Открутите фиксатор (A), выньте пружину и шайбу, снимите направляющую катушки (C) со шпинделя.
- Оденьте катушку (100мм) с проволокой на направляющую и соберите все в обратном порядке.

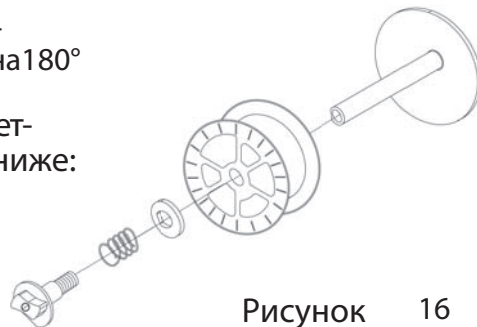
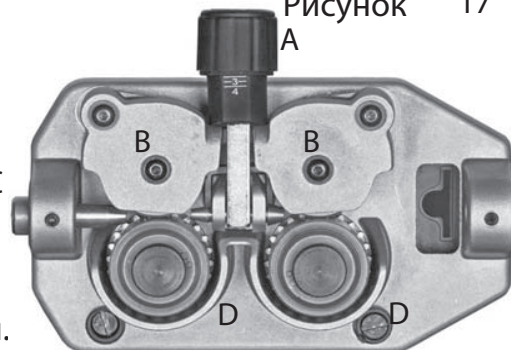


Рисунок 16

- Затяните гайку фиксатора (A) до плотного прижатия катушки. Будьте внимательны: чрезмерная затяжка гайки (A) может привести к повышенной нагрузке на мотор подающего механизма. Недостаточная затяжка - к несвоевременной остановке катушки с проволокой в момент окончания сварки. Найдите нужный баланс усилия прижима.
- Ослабьте и откиньте фиксирующий рычаг (A) (рис.17), поднимите «плечи» прижимных роликов (B).
- Извлеките проволоку из направляющей сварочной горелки.
- Свободный конец сварочной проволоки при необходимости выровняйте и, с помощью плоскогубцев, вставьте в направляющую (C). Затем аккуратно уложите в проточки нижних роликов (D) подающего механизма, протянув через направляющую между роликами.

Рисунок 17

- ⚠ **ВНИМАНИЕ:** держите горелку прямо. При протяжке новой проволоки через горелку убедитесь, что проволока не деформирована (не должно быть сгибов или заусенцев) не меньше, чем в 2 см. от конца проволоки. Несоблюдение инструкций может привести к повреждению горелки.



- Опустите прижимные плечи (B), накиньте рычаг (A) и зафиксируйте при помощи винта с небольшим натяжением. Будьте внимательны: чрезмерная затяжка винта может привести к повышенной нагрузке и выходу из строя мотора подающего механизма. Недостаточная затяжка винта приведет к отсутствию подачи проволоки через горелку.
- ⚠ **ВНИМАНИЕ:** при смене диаметра проволоки или замене роликов в подающем механизме обратите внимание на правильность выбора проточки на роликах. Проточка, с помощью которой подается проволока, должна находиться ближе к корпусу подающего механизма.
- Закройте боковую крышку аппарата. Подключите провод питания к электросети. Включите аппарат. Нажмите кнопку на горелке. Проволока, которая поступает через подающим механизм, должна проходить внутри направляющего канала горелки. Скорость подачи проволоки будет изменяться автоматически. При отсутствии процесса сварки, для удобства протяжки проволоки скорость увеличивается. Как только из горелки появится конец проволоки - отпустите кнопку горелки.
- Выключите аппарат. Установите наконечник и сопло горелки.

- ⚠ Для проверки правильности подачи сварочной проволоки через горелку, не подносите горелку к лицу - Вы можете получить травму. Не дотрагивайтесь до подающего механизма во время его работы - Вы можете получить травму. Регулярно проверяйте ролики в подающем механизме. Замените их, если произошел износ проточек под сварочную проволоку и не возможно добиться необходимого прижима сварочной проволоки для корректной работы.

### 8.3

## Замена направляющей сварочной проволоки.

- Отсоедините горелку от сварочного аппарата .
- Положите горелку на горизонтальную поверхность и аккуратно открутите латунную гайку (1).
- Выньте направляющую из шланг-пакета горелки.
- Вставьте новую направляющую (2) и аккуратно закрутите латунную гайку (1).
- Если Вы меняете Графитовую или Тефлоновую направляющую - следуйте инструкциям ниже :
- Вставьте новую направляющую , установите втулку (3), установите уплотнительное кольцо (4), затяните латунную гайку (1).
- Тефлоновая направляющая должна выступать не больше чем на 8 мм из латунной гайки (1).

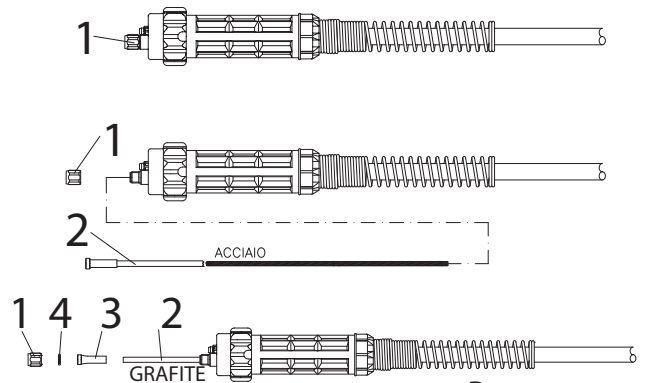


Рисунок 18

Длина новой направляющей должна быть такой же, какая была у установленной ранее.

- Соедините горелку с аппаратом и установите проволоку в подающий механизм.

### 8.4

## Как выбрать направляющую для проволоки.

- Существует два вида направляющих для сварочной проволоки : для 1) Стальные и 2) Тефлоновые.
- Направляющие для стальной проволоки делятся на покрытые (для горелок с воздушным охлаждением) и не покрытые (для горелок с водяным охлаждением).
- Тефлоновая направляющая предназначена для алюминиевой сварочной проволоки. Алюминиевая проволока в большей степени подвержена деформации из-за мягкости. Тефлоновое покрытие внутри канала не позволяет сминаться проволоке из-за трения о стенки.
- Для сварки алюминия в импульсном режиме необходима Тефлоновая или Графитовая направляющая с медной или латунной втулкой для обеспечения надежного электрического контакта проволоки.

### Цвет

Синий

Красный

Желтый

### Диаметр

Ø 0,6-0,9

Ø 1,0-1,2

Ø 1,2-1,6

## 8.5 Подключение газового редуктора к баллону.

**ВНИМАНИЕ :** Баллон находится под высоким давлением. Работы с ним проводите с большой осторожностью. Неправильное обращение с баллоном могут обернуться серьезными травмами . Баллон нельзя : бросать, стучать по нему, допускать прямого воздействия солнечных лучей или сильной жары, устанавливать рядом с открытым огнем, подвергать прямому попаданию искр , соударять с другими баллонами.

Баллон должен быть установлен сзади сварочного аппарата и надежно зафиксирован . Для соблюдения мер безопасности вентиль баллона должен быть закрыт (повернут до упора против часовой стрелки) , если не проводятся сварочные работы или баллон меняют на другой.

- Установите Тефлоновую или Графитовую направляющую с медной или латунной втулкой.
- Поверните вентиль на регуляторе газа против часовой стрелки для надежного закрытия клапана
- Установите регулятор газа на клапан газового баллона и надежно , с усилием закрепите с помощью гайки фиксации.
- Соедините шланг для подачи газа со штуцером на регуляторе газа , закрепите шланг на штуцере.
- Откройте клапан на баллоне , откройте клапан на регуляторе газа , установив подачу газа в диапазоне от 5- 15 л/мин. Для сварки в ИМПУЛЬСНОМ режиме необходима подача газа с расходом 13-14 л/мин.
- Для проверки поступления газа через горелку - нажмите кратковременно несколько раз на кнопку горелки.

### 8.6

## Сварка алюминия и алюминиевых сплавов

Для сварки алюминия в настройки аппарата должны быть внесены следующие изменения :

- В качестве защитного газа используйте 100% Аргон.
- Проверьте состав горелки : она должна быть настроена для сварки алюминия .

1. Длина шланг-пакета горелки не должна превышать 3 метров.
2. Установите Тefлоновую или Графитовую направляющую в сварочную горелку (ознакомьтесь с параграфом 8.3).
3. Проверьте правильно ли и какие ролики установлены в подающем механизме.
4. Для сварки алюминия используйте наконечники с необходимым диаметром канала в соответствии с используемым диаметром проволоки. Для достижения высоких показателей продолжительности. Для достижения высоких показателей продолжительности работы при сварке алюминия необходимо использовать диффузор и наконечник с присоединительным диаметром резьбы 8 мм.

Сварка алюминия достаточно просто и качественно возможна только в Импульсном режиме. В режиме Synergic необходимо нажать кнопку Mode (поз.1) для правильного выбора свариваемого сплава и диаметра сварочной проволоки.

## 9.0

## Настройка сварки MIG/MAG Syn OFF

В режиме Manual (ручная настройка) синергетика выключена (SYN OFF) сварочный аппарат может работать с самозащитной порошковой проволокой без газа. Т.к. аппарат изначально подготовлен для работы в защитном газе, для сварки БЕЗ газа необходимо изменить полярность. Следуйте инструкциям ниже:



**ВНИМАНИЕ:** Удар электрическим током опасен! Всегда перед сменой полярности **ВЫКЛЮЧАЙТЕ** аппарат.

- Соедините кабель заземления с разъемом «+» на лицевой панели.
  - Соедините разъем кабеля горелки с «-» клеммой на Панели Смены Напряжений, которая находится рядом с подающим механизмом.
- Для сварки в среде газа не забудьте изменить полярность по умолчанию:
- Соедините кабель заземления с разъемом «-» на лицевой панели.
  - Соедините разъем кабеля горелки с «+» клеммой на Панели Смены Напряжений, которая находится рядом с подающим механизмом.

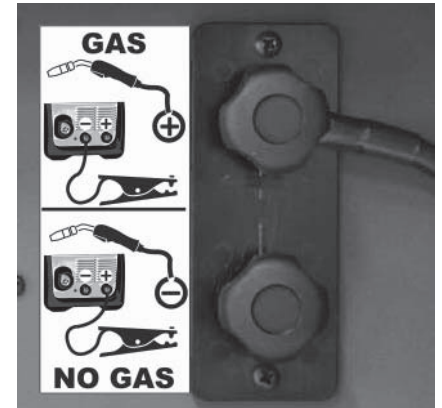


Рисунок 19

Примечание: удалите диффузор из горелки при сварке без защитного газа во избежание перегрева горелки.

Кнопка «Mode» (поз.1 рис.20)

Кратковременно нажимайте кнопку «Mode» до тех пор, пока на дисплее не появится режим MIG/MAG

Режим MIG/MAG кнопка «Setup» (поз.3.2 рис.20)

Нажмите кнопку «Setup» в режиме MIG/MAG для входа в меню изменения параметров.

Используйте «Правую регулировочную ручку» (поз.5 рис.20) для выбора режима «Synergy OFF». Используйте кнопку «Mode» (поз.1 рис. 20) для выхода в основное меню режима MIG/MAG. Обратитесь к параграфу 7 для проведения настроек остальных параметров.

**32.4 V** В режиме Synergy OFF с помощью «Правой регулировочной кнопки» можно отрегулировать напряжение.

Кнопка «Material» (поз.6.2.1. рис. 20)

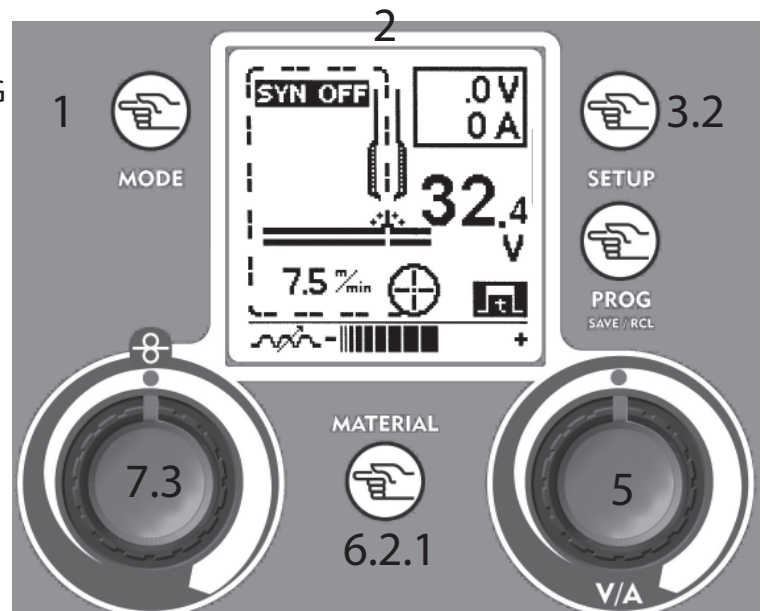


Рисунок 20



С помощью кнопки «Material» можно отрегулировать электрическую индуктивность. Эта настройка позволяет стабилизировать дугу, приспособив ее к типу материала и характерным особенностям сварки любого оператора. Низкая Индуктивность - «холодная» дуга, больше брызг. Высокая Индуктивность - «горячая» дуга, небольшое количество брызг.

«Левая регулировочная ручка» (поз.7.3 рис. 20)



Используйте «Левую регулировочную ручку» для изменения скорости подачи проволоки.

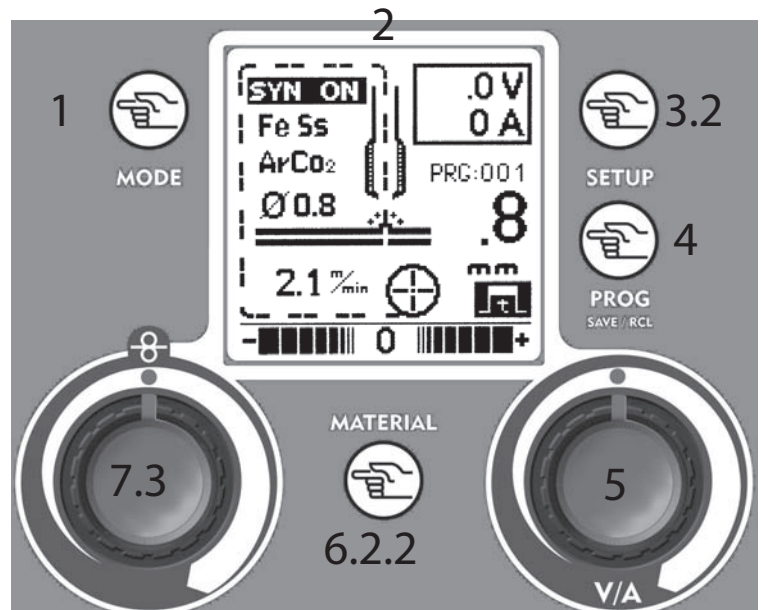


С правильно установленными сварочной горелкой, сварочной проволокой, кабелем заземления к «-» клемме на лицевой панели аппарата.

Кнопка «Mode» (поз.1)  
Кратковременно нажимайте кнопку «Mode» до появления на дисплее режима MIG/MAG.

Режим MIG/MAG, кнопка «Setup» (поз. 3.2)  
Нажмите кнопку «Setup» для входа в меню изменения параметров сварочного процесса parameter. С помощью «Правой регулировочной ручки» (поз.5) выберете "Synergy ON" синергетический режим или "PULSED" импульсный режим. Используйте кнопку «Mode» для выхода в основной экран режима MIG/MAG. Ознакомьтесь с параграфом 7.

«Правая регулировочная ручка» (поз.5)  
Используйте «Правую регулировочную ручку» для выбора толщины свариваемого материала.



Кнопка «Material» (поз. 6.2.2)

Используйте кнопку «Material» для входа в меню выбора синергетической программы. С помощью «Правой регулировочной ручки» и кнопки «Material» выберете необходимую программу с учетом того, какой материала Вы планируете сваривать, какой газ и диаметр проволоки будете использовать при этом. Для подтверждения Вашего выбора и выхода в основное меню нажмите «Mode».

Свариваемый материал

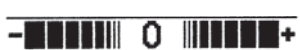
MAT	GAS	D.	P.n.
Fe	Co <sub>2</sub>	0.8	02
Fe	Co <sub>2</sub>	1	03
Fe	Ar Co <sub>2</sub>	0.6	04
Fe	Ar Co <sub>2</sub>	0.8	05
Fe	Ar Co <sub>2</sub>	1	06
Al	Ar	0.8	07
Al	Ar	1	08

Диаметр проволоки

Тип газа

Номер программы

«Левая регулировочная ручка» (поз.7.3)



Используйте «Левую регулировочную ручку», чтобы в диапазоне % ( $\pm 40\%$ ) изменить скорость подачи проволоки и увеличить или уменьшить длину дуги.

Кнопка «Prog Save & Rcl» (поз.4)



OPERATOR POINT  
MIG SYN  
PROGRAM N. 10  
SAVING ████ OK

Используйте кнопку «PROG Save/Rcl» для сохранения и вызова программ параметров, которые используются оператором (параграфы 6.0, 6.2, 9.0 и 10.0). Для сохранения выбранных параметров, руководствуйтесь инструкцией ниже:

- Нажмите кнопку «PROG» (поз.4)
- С помощью «Правой регулировочной ручки» (поз.5) выберете номер программы для сохранения.
- Для сохранения параметров нажмите и удерживайте кнопку «PROG», звуковой сигнал и надпись на экране «OK» будет означать успешное сохранение программы.

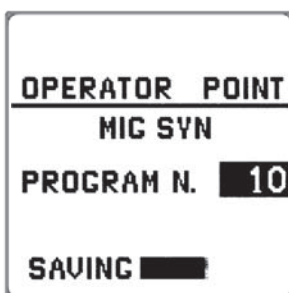
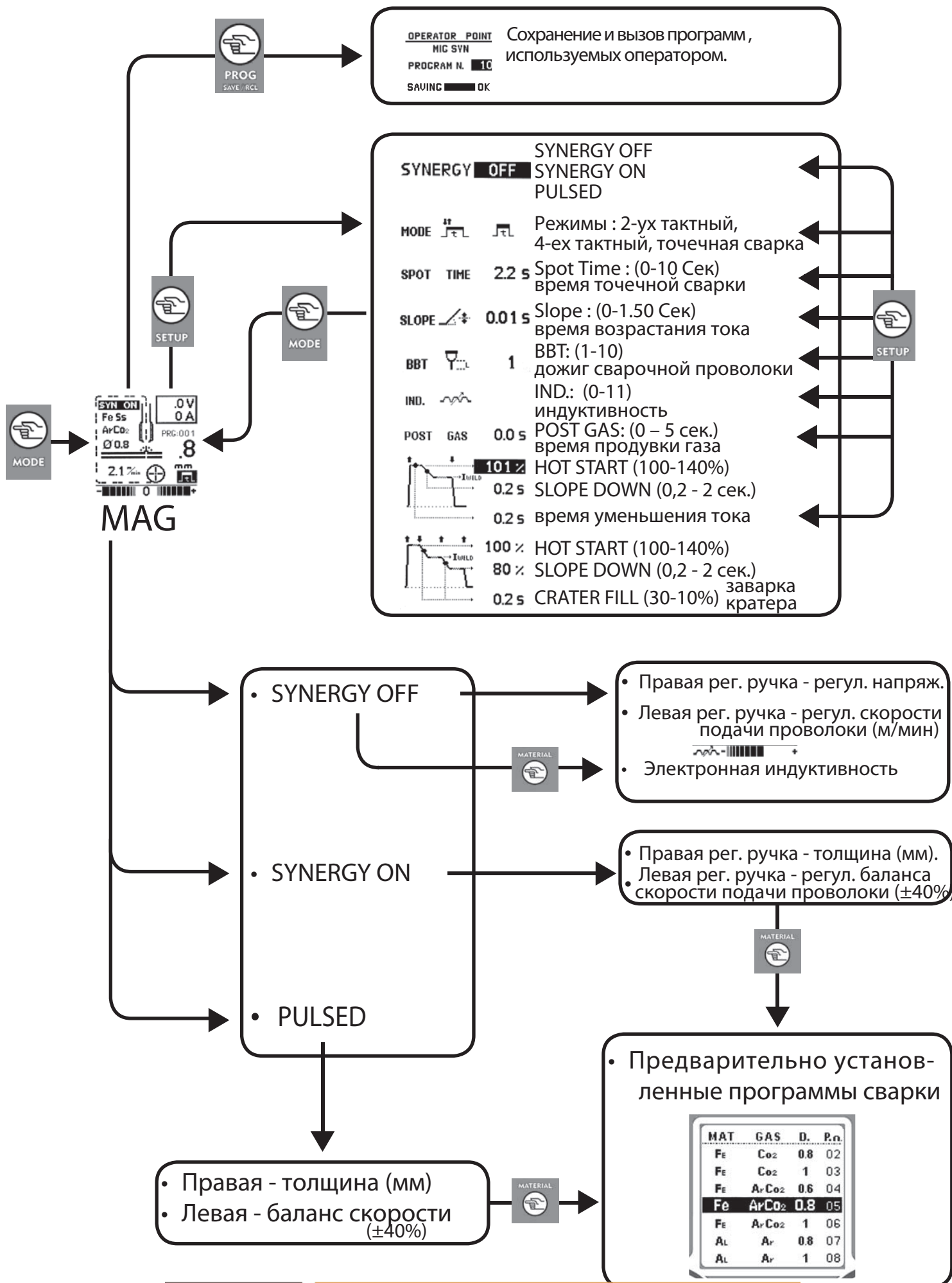


Рисунок 23

OPERATOR POINT  
MIG SYN  
PROGRAM N. 10  
LOADING

- Для вызова сохраненной программы - следуйте инструкциям:
- Нажмите кнопку «PROG» (поз.4)
  - С помощью «Правой регулировочной ручки» (поз.5) выберете необходимую программу.
  - Нажмите кнопку «PROG», слово «LOADING» обозначает, что программа загружена. Воспользуйтесь кнопкой «Mode» для выхода в основное меню режима MIG/MAG.



## 13.0

## Список синергетических программ.

В режимах «Synergic ON» и «Pulsed» используйте кнопку «Material» (поз.6.2.2) для вывода списка программ.

Synergic ON				
N	Материал	Газ	Диаметр проволоки	
01	Fe	CO2	0.6	
02	Fe	CO2	0.8	
03	Fe	CO2	1.0	
04	Fe	ArCO2	0.6	
05	Fe	ArCO2	0.8	
06	Fe	ArCO2	1.0	
07	CrNi	ArCO2	0.8	
08	CrNi	ArCO2	1.0	
09	Al	Ar	0.8	
10	Al	Ar	1.0	
11	CuSi	Ar	0.8	
12	CuSi	Ar	1.0	
13	MSIP1	ArCO2	0.6	
Pulsed				
20	AlMg	Ar	0.8	Normal
21	AlMg	Ar	1.0	Normal
22	AlMg	Ar	1.2	Normal
23	AlMg	Ar	1.0	Low Energy( для преодоления зазоров или тоного материала)
24	AlSi	Ar	0.8	Normal
25	AlSi	Ar	1.0	Normal
26	AlSi	Ar	1.2	Normal
27	Fe	ArCO2	0.8	Normal
28	Fe	ArCO2	1.0	Normal
29	CrNi	ArCO2	0.8	Normal
30	CrNi	ArCO2	1.0	Normal
31	CrNi	C2-98%Ar-2% CO2	0.8	Normal
32	CrNi	C2-98%Ar-2% CO2	1.0	Normal

## 14.0

## Список защитных газов

Металл	Газ	Примечание
Низкоуглеродистая сталь	CO2	Глубокое проникновение
	Argon + CO2	Меньше брызг
	Argon + CO2 + O2	Кислород улучшает стабильность дуги
Низкоуглеродистая сталь - Импульсный режим	80% Argon + 20% CO2	Рекомендуется
Алюминий	Argon	Стабильная дуга, меньше брызг, хорошее сплавление материала
	Argon + Гелий	Более высокая теплоотдача. Подходит для толстостенных конструкций. Мин. пор.
Нержавеющая сталь	98%Argon + 2% CO2	Рекомендуется
	80% Argon + 20% CO2	
	Argon + CO2 + O2	Стабильная дуга
	Argon + O2	Минимальная пористость
Медь, Никель и их сплавы	Argon	Подходит для тонких материалов из-за низтекучести металла из сварочной ванны.
	Argon + Гелий	Подходит для толстостенных материалов.

## 15.0

## Рекомендации по сварочному процессу и обслуживанию

- Для сварки используйте чистый и сухой материал .
- Держите горелку под углом 45° по отношению к материалу и наконечник в 5 мм от места сварки.
- Ведите горелку плавно и устойчиво, без рывков.
- Избегайте сварки сквозных поверхностей. Потоки воздуха могут выдувать защитный газ из области сварочного шва.
- Содержите сварочную проволоку и направляющую сварочной проволоки в горелке в чистоте. Не используйте ржавую сварочную проволоку.
- Не используйте сварочную проволоку с изгибами и петлями.
- Не допускайте попадания металлической пыли в сварочный аппарат. Это может вызвать короткое замыкание.
- Продувайте сухим сжатым воздухом направляющую проволоки при замене катушки на новую.

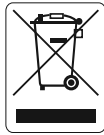
**ВАЖНО** : отсоедините аппарат от сети питания при проведении этой операции.

- Используйте воздух низкого давления (3/5 Bar=20-30 PSI) для продувки/очистки аппарата. **ВНИМАНИЕ** : Не направляйте струю воздуха на электронные платы напрямую.
- Подающие ролики в процессе эксплуатации изнашиваются. При правильно настроенном давлении роликов проволока не должна проскальзывать. Если прижимные и подающие ролики вступают в контакт в момент работы (когда между ними проволока) - замените подающие ролики .
- Регулярно проверяйте изоляцию кабелей питания, заземления, шланг-пакет горелки, чтобы не было поврежден

Карта неисправностей, указанная ниже, поможет Вам в решении обычных проблем, с которыми Вы можете столкнуться. Это не все возможные решения, которые могут быть.

НЕИСПРАВНОСТЬ	ВОЗМОЖНАЯ ПРИЧИНА	ВОЗМОЖНОЕ РЕШЕНИЕ
Аппарат не работает	Кабель питания или соединительная вилка.	Проверьте кабель питания и разъем питания (вилка /розетка).
	Плавкий предохранитель не того сопротивления.	Проверьте предохранитель и замените при необходимости.
Вентилятор работает нормально, нет подачи проволоки или газа, при нажатой кнопке горелки.	Неисправна кнопка на горелке.	Замените кнопку на горелке.
	Включена термозащита.	Дождитесь, когда аппарат охладится. Лампа индикации термозащиты горит в случае перегрева аппарата.
Мотор подающего механизма работает, но подача проволоки не осуществляется.	Неисправен мотор подающего механизма (встречается редко)	Замените мотор подающего механизма
	Недостаточный прижим подающего ролика	Увеличьте прижим подающего ролика.
	Конец проволоки деформирован	Отрежьте деформированный конец проволоки.
Дуга не зажигается или быстро гаснет.	Направляющая проволоки загрязнена или повреждена.	Продуйте направляющую воздухом или замените на новую.
	Низкое напряжение или недостаточная скорость подачи проволоки.	Настройте параметры сварки правильно.
Проволока неправильно подается через ролики	Ослаблены электрические контакты внутри аппарата (встречается редко)	Продуйте сжатым воздухом аппарат и проверьте все соединения.
	Наконечник изношен или выбран неправильный диаметр.	Замените наконечник.
	Горелка изношена или неправильно собрана.	Замените или соберите правильно горелку.
	Выбран не правильный диаметр проволоки.	Используйте правильный диаметр проволоки.
	Горелка при сварке ведется слишком быстро.	Ведите горелку плавно, без рывков с необходимой скоростью.
	Слишком сильно прижаты подающие ролики.	Отрегулируйте силу прижатия подающего ролика.
Проволока сгорает в отверстии наконечника.	Направляющая проволоки забита или повреждена.	Замените направляющую проволоки.
	Наконечник забит или поврежден	Замените наконечник.
Проволока сгорает в отверстии наконечника.	Направляющая слишком короткая или слишком длинная.	Обрежьте по длине или замените направляющую.
	Наконечник забит или поврежден.	Замените наконечник.
	Скорость подачи сварочной проволоки слишком низкая.	Отрегулируйте скорость подачи проволоки.
	Выбран не тот размер наконечника.	Используйте правильный размер наконечника, в соответствии с диаметром сварочной проволоки.

Клемма заземления или кабель становятся горячими.	Скорость подачи проволоки слишком высокая.	Снизьте скорость подачи проволоки.
Сопло препятствует качественной дуге.	Сопло засорилось	Очистите сопло от окалины или замените его.
Сварочная проволока отодвигает горелку от заготовки.	Скорость подачи проволоки слишком высокая. Плохой контакт между кабелем заземления и заготовкой. Заготовка чрезмерно окислена или окрашена.	Держите горелку на правильном расстоянии. Очистите и обезжирьте место присоединения кабеля заземления и заготовки. Тщательно очистите место сварки.
Сварка низкого качества	Ржавая или грязная проволока  Плохой контакт между кабелем заземления и заготовкой.  Не достаточно количество защитного газа в месте сварки.  Ржавая, окрашенная, масляная, или солевая заготовка.  Не правильно выбрана комбинация проволоки и газа.	Проверьте чистоту проволоки или замените ее. Очистите и обезжирьте место присоединения кабеля заземления и заготовки. Проверьте возможную утечку газа. Проверьте отсутствие сквозняка в месте проведения сварочных работ. Возможно защитный газ выдувается ветром. Проверьте клапан газового редуктора.  Проверьте чистоту заготовки. Очистите заготовку.  Изучите инструкцию для правильной комбинации проволоки и газа.
Валик сварного шва слишком большой или непровар шва.	Горелка движется слишком быстро  Смесь газа не правильна.	Снизьте скорость движения горелки  Изучите инструкцию для правильного подбора газа.
Сварной шов слишком толстый.	Горелка движется слишком медленно.  Напряжение слишком низкое	Увеличьте скорость движения горелки.  Увеличьте напряжение.
Дисплей показывает не четко		Отрегулируйте контрастность дисплея.
Во время включения аппарата на дисплее ERR1 или ERR2.	Неисправность системной памяти.	Обратитесь в сервисный центр.



### **SMALTIMENTO DI APPARECCHI DA ROTTAMARE DA PARTE DI PRIVATI NELL'UNIONE EUROPEA**

Questo simbolo che appare sul prodotto o sulla confezione indica che il prodotto non deve essere smaltito assieme agli altri rifiuti domestici. Gli utenti devono provvedere allo smaltimento delle apparecchiature da rottamare portandole al luogo di raccolta indicato per il riciclaggio delle apparecchiature elettriche ed elettroniche. La raccolta ed il riciclaggio separati delle apparecchiature da rottamare in fase di smaltimento favoriscono la conservazione delle risorse naturali e garantiscono che tali apparecchiature vengano rottamate nel rispetto dell'ambiente e della tutela della salute. Per ulteriori informazioni sui punti di raccolta delle apparecchiature da rottamare, contattare il proprio comune di residenza, il servizio di smaltimento dei rifiuti locale o il negozio presso il quale è stato acquistato il prodotto.

### **DISPOSAL OF WASTE EQUIPMENT BY USERS IN PRIVATE HOUSEHOLDS IN THE EUROPEAN UNION**

This symbol on the product or on its packaging indicates that this product must not be disposed of with your other household waste. Instead, it is your responsibility to dispose of your waste equipment by handing it over to a designated collection point for the recycling of waste electrical and electronic equipment. The separate collection and recycling of your waste equipment at the time of disposal will help to conserve natural resources and ensure that it is recycled in a manner that protects human health and the environment. For more information about where you can drop off your waste equipment for recycling, please contact your local city office, your household waste disposal service or the shop where you purchased the product.

### **EVACUATION DES ÉQUIPEMENTS USAGÉS PAR LES UTILISATEURS DANS LES FOYERS PRIVÉS AU SEIN DE L'UNION EUROPÉENNE**

La présence de ce symbole sur le produit ou sur son emballage indique que vous ne pouvez pas vous débarrasser de ce produit de la même façon que vos déchets courants. Au contraire, vous êtes responsable de l'évacuation de vos équipements usagés et à cet effet, vous êtes tenu de les remettre à un point de collecte agréé pour le recyclage des équipements électriques et électroniques usagés. Le tri, l'évacuation et le recyclage séparés de vos équipements usagés permettent de préserver les ressources naturelles et de s'assurer que ces équipements sont recyclés dans le respect de la santé humaine et de l'environnement. Pour plus d'informations sur les lieux de collecte des équipements usagés, veuillez contacter votre mairie, votre service de traitement des déchets ménagers ou le magasin où vous avez acheté le produit.

### **ENTSORGUNG VON ELEKTROGERÄTEN DURCH BENUTZER IN PRIVATEN HAUSHALTEN IN DER EU**

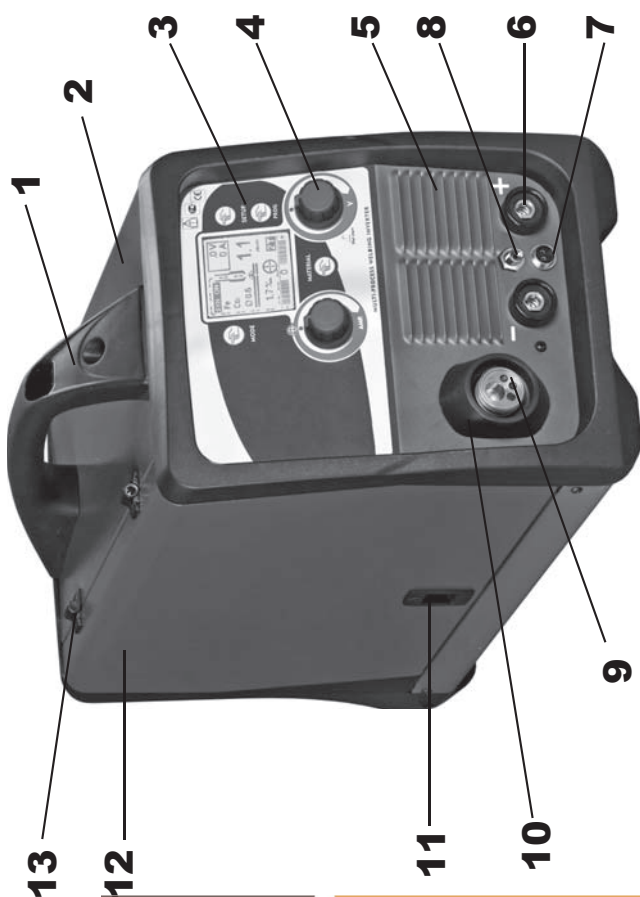
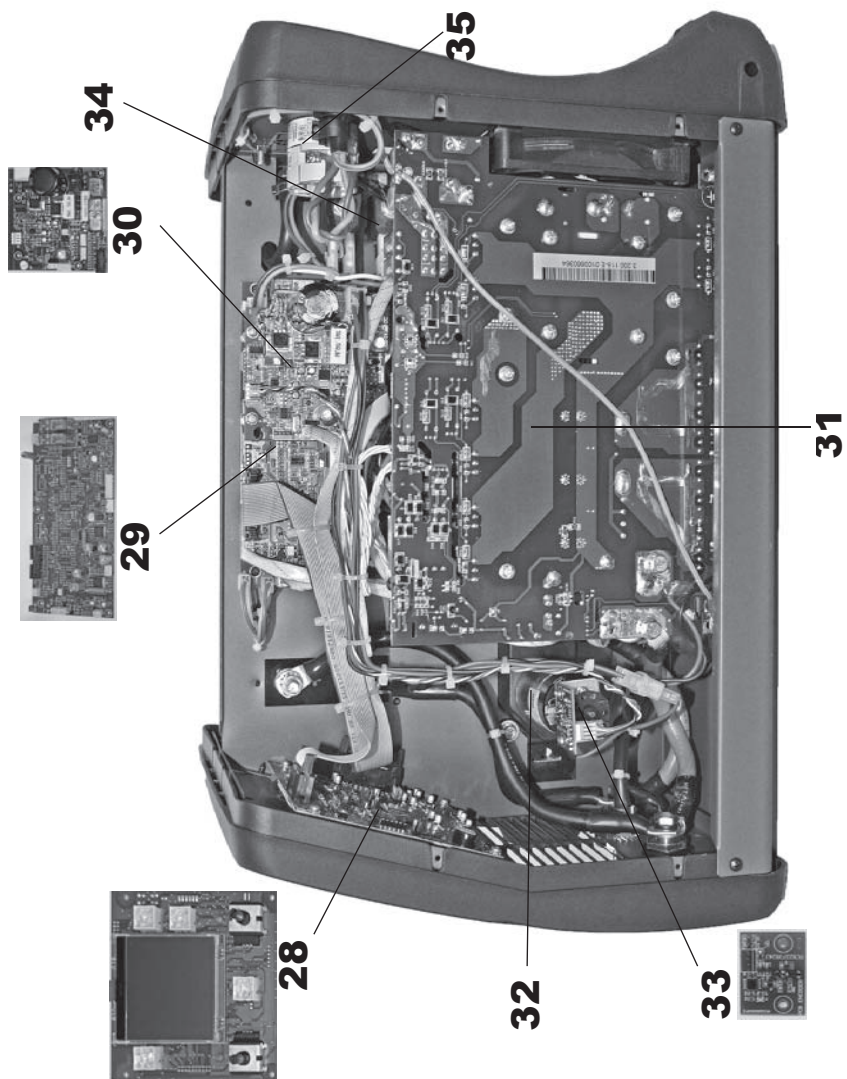
Dieses Symbol auf dem Produkt oder dessen Verpackung gibt an, dass das Produkt nicht zusammen mit dem Restmüll entsorgt werden darf. Es obliegt daher Ihrer Verantwortung, das Gerät an einer entsprechenden Stelle für die Entsorgung oder Wiederverwertung von Elektrogeräten aller Art abzugeben (z.B. ein Wertstoffhof). Die separate Sammlung und das Recyceln Ihrer alten Elektrogeräte zum Zeitpunkt ihrer Entsorgung trägt zum Schutz der Umwelt bei und gewährleistet, dass sie auf eine Art und Weise recycelt werden, die keine Gefährdung für die Gesundheit des Menschen und der Umwelt darstellt. Weitere Informationen darüber, wo Sie alte Elektrogeräte zum Recyceln abgeben können, erhalten Sie bei den örtlichen Behörden, Wertstoffhöfen oder dort, wo Sie das Gerät erworben haben.

### **ELIMINACIÓN DE RESIDUOS DE APARATOS ELÉCTRICOS Y ELECTRÓNICOS POR PARTE DE USUARIOS DOMÉSTICOS EN LA UNIÓN EUROPEA**

Este símbolo en el producto o en el embalaje indica que no se puede desechar el producto junto con los residuos domésticos. Por el contrario, si debe eliminar este tipo de residuo, es responsabilidad de usuario entregarlo en un punto de recolección designado de reciclado de aparatos electrónicos y eléctricos. El reciclaje y la recolección por separado de estos residuos en el momento de la eliminación ayudarán a preservar recursos naturales y a garantizar que el reciclaje proteja la salud y el medio ambiente. Si desea información adicional sobre los lugares donde puede dejar estos residuos para su reciclado, póngase en contacto con las autoridades locales de su ciudad, con el servicio de gestión de residuos domésticos o con la tienda donde adquirió el producto.

### **DESCARTE DE EQUIPAMENTOS POR USUÁRIOS EM RESIDÊNCIAS DA UNIÃO EUROPEIA**

Este símbolo no produto ou na embalagem indica que o produto não pode ser descartado junto com o lixo doméstico. No entanto, é sua responsabilidade levar os equipamentos a serem descartados a um ponto de coleta designado para a reciclagem de equipamentos eletro-eletrônicos. A coleta separada e a reciclagem dos equipamentos no momento do descarte ajudam na conservação dos recursos naturais e garantem que os equipamentos serão reciclados de forma a proteger a saúde das pessoas e o meio ambiente. Para obter mais informações sobre onde descartar equipamentos para reciclagem, entre em contacto com o escritório local de sua cidade, o serviço de limpeza pública de seu bairro ou a loja em que adquiriu o produto.

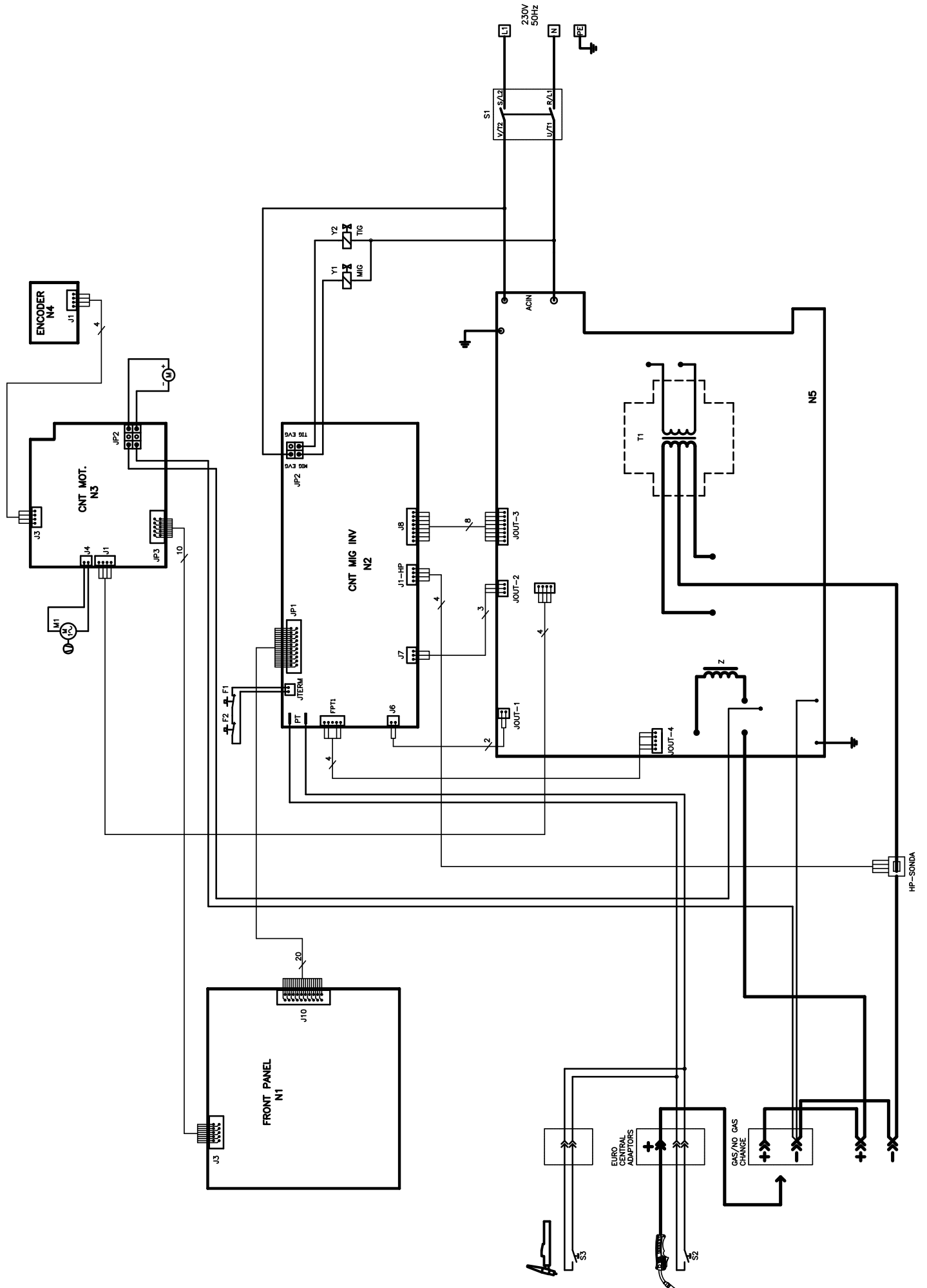


# 18.0 LISTA PEZZI - PARTS LIST - LISTE DES PIÈCES - LISTA PARTES - TEILLISTE

01	MANIGLIA	BENT HANDLE	POIGNEE	HANDGRIFF	MANILLA	1
02	MANTELLINO DX	RIGHT SIDE UPPER PANEL	COUVERCLE DE DROITE	RECHTER DECKEL	PANEL COBERTURA DERECHO	1
03	TARGA POLICARBONATO	FRONT PLATE	ETIQUETTE FRONTAL	FRONTETIKETTE	ETIQUETA FRONTAL	1
04	MANOPOLA	KNOB	BOUTON	KNOPF	BOTON	2
05	FRONTALE	FRONT PANEL	PANNEAU FRONTAL	FRONTPLATTE	PANEL DELANTERO	1
06	PRESA DINSE 25MM <sup>2</sup>	DINSE PLUG 25MM <sup>2</sup>	EMBASE FEMELLE 25MM <sup>2</sup>	STECKERBUCHSE 25MM <sup>2</sup>	ENCHUFE DINSE 25MM <sup>2</sup>	2
07	CONNETTORE A 2 POLI	2 PINS CONNECTOR	CONNECTEUR 2 POLES	STECKERBUCHSE 2STIFTE	CONNECTOR HEMBRA 2 PINES	1
08	ATTACCO MAS.M12X1	GAS CONNECTOR M12X1	CONNECTEUR GAZ M12X1	ANSCHLUSS M12X1	CONECTOR MACHO M12X1	1
09	ATTACCO MINIEURO	MINIEURO CONNECTION	BLOC ADAPTATEUR EURO	MINIEURO ANSCHLUSS	MINIEURO CONECTOR	1
10	CUFFIA ATTACCO TORCIA	CONNECTION COVER	COIFFE ATTAQUE TORCHE	HAUBE DER ANSCHLUSS	COBERTURA CONEXION	1
11	SPORTELLINO SX	LEFT SIDE ACCESS PANEL	PANNEAU DE GAUCHE	LINKE PLATTE	PANEL IZQUIERDO	1
12	CHIUSURA A SLITTA	SLIDE CLIP	FERMETURE	VERSCHLUSSVORRICHTUNG	CIERRE	1
13	CERNIERA PLASTICA	PLASTIC HINGE	CHARNIERE EN PLASTIQUE	KUNSTSTOFF GELENK	BISAGRA DE PLÁSTICO	2
14	PRESSACAVO	CABLE CLAMP	PRESSE-FIL	KABELBEFESTIGUNG	PRENSA CABLE	1
15	MANOPOLA	KNOB	BOUTON	SCHALTERKNOPF	POMO	1
16	RACCORDO PORTATUBO	HOSE TAIL	QUEUE TUYAU	SCHLAUCHSTUTZEN	EMPALME PARA MANGUERA	1
17	RETRO	BACK PANEL	PANNEAU POSTERIEUR	RUECKSEITEPLATTE	PANEL POSTERIOR	1
18	CAVO PVC 3X2,5 M2,5	INPUT CABLE 3X2,5 M2,5	CABLE ALIM. 3X2,5 M2,5	NETZKABEL 3X2,5 M2,5	CABLE DE ALIM. 3X2,5 M2,5	1
19	GUSCIO POSTERIORE	REAR FRAME	COQUE POSTERIEUR	HINTERRAHMEN	MARCO POSTERIOR	1
20	COPERCHIO PER ELETTR.	SOLENOID VALVE COVER	CAPUCHON ELECTROVAN.	KAPSEL	TAPA ELECTROVALVULA	1
21	ASPO BOBINE 5KG	SPOOL HOLDER - 5KG	AXE DE BOBINE - 5KG.	SPULENHALTER - 5KG	ASPA BOBINAS 5KG	1
22	DIVISORIO	DIVIDING PANEL	PANNEAU INTERNE	ZWISCHENPLATTE	PANEL INTERNO	1
23	BASSETTA CAMBIO TENSIONE	VOLTAGE CHANGE BOARD	PANNEAU CHANGETENS.	SPANNUNGWECHSELKLEMME	BLOQUE CONVERSION TENS.	1
24	GUSCIO ANTERIORE	PRIOR FRAME	COQUE ANTERIEUR	FRONTRAHMEN	MARCO FRONTAL	1
25	MOTORIDUTTORE 4RUL.	WIRE FEEDER 4-ROLL	UNITE D'ENTRAINEMENT	DRAHTVORSCHUBEINHEIT	EQUIPO ARRASTRA HILO 4 ROD.	1
26	RULLINO Ø30 0,6-0,8MM	FEED ROLL Ø30 0,6-0,8MM	GALET ENTRAIN. 0,6-0,8MM	VORSCHUBROLLE 0,6-0,8MM	RODILLO ARR. HILO 0,6-0,8MM	2
26	RULLINO Ø30 0,8-1 X AL	FEED ROLL Ø30 0,8-1 AL	GALET 0,8-1 POUR ALU.	VORSCHUBROLLE 0,8-1MM AL	RODILLO ARR. HILO 0,8-1 AL	2
27	FONDO	LOWER PANEL	PANNEAU DU FOND	BODENPLATTE	FONDO	1
28	SCHEDA FRONTALE	FRONT PANEL PCB	CIRCUIT DU FRONTAL	FRONTPRINTPLATTE	CIRCUITO DEL FRONTAL	1
29	SCHEDA CONTROLLO	CONTROL PCB	CIRCUIT DE CONTRÔLE	KONTROLPRINTPLATTE	CIRCUIT DE CONTROLE	1
30	SCHEDA CONT. MOTORE	MOTOR CONTROL PCB	CIRCUIT CONTRÔLE MOTEUR	MOTORKONTROLPRINTPLATTE	CIRCUIT DE CONTROLE MOTOR	1
31	MODULO	PC BOARD ASSEMBLY	MODULE	MODULE	MODULO	1
32	MOTORE	MOTOR	MOTEUR	MOTOR	MOTOR	1
33	SCHEDA ENCODER	ENCODER PCB	CIRCUIT ENCODER	ENCODER PRINTAPLATTE	CIRCUITO ENCODER	1
34	ELETTROVALVOLA 4W 230V	GAS SOLENOID VALVE 4W	ELECTROVANNE 4W 230V	ELEKTROVENTIL 4W 230V	ELECTROVALVULA 4W 230V	2
35	COMMUTATORE 16 A	SWITCH 16 A	COMMUTATEUR 16 A	UMSCHALTER 16 A	CONMUTADOR 16A	1
36	CONNETTORE A 2 POLI	MALE 2 PINS CONNECTOR	CONNECTEUR 2 POLE MÂLE	STECKER 2 STIFTE	CONNECTOR MACHO 2 PINES	1
37	ATTACCO FEMM.M12X1	FEMALE GAS CONN. M12X1	CONNEX. GAZ M12X1	FEMELLE STECKERBUCHSE M12X1	CONECTOR HEMBRA M12X1	1



# 19.0 SCHEMA ELETTRICO - WIRING DIAGRAM - SCHEMA ÉLECTRIQUE - DIAGRAMA DE LAS CONEXIONES - SCHALTPLAN




F1-F2	THERMOSTAT	THERMOSTAT	THERMOSTAT	TERMOSTAT	TERMOSTATO
Y1-Y2	SOLENOID VALVE	ELEKTROVENTIL	ELETROVANNE	ELECTROVALVULA	ELETTROVALVOLA
M	WIRE FEEDING MOTOR	DRAHTVORSCHUB MOTOR	MOTEUR D'ENTRAINEMENT DU FIL	EQUIPO ARRASSTRA HILO	MOTORE TRAINA FILO
M1	FAN	VENTILATOR	VENTILATEUR	VENTILADOR	VENTILATORE
N1-N3	P.C. BOARD	ELEKTRONIK-PLATTE	FICHE ELECTRONIQUE	CIRCUITO ELECTRONICO	SCHEDA ELETTRONICA
HP	HALL PROBE	STROMSONDE	SONDE DE COURANT	SONDA HALL	SONDA DI CORRENTE
S1	ON - OFF	ON - OFF	ON - OFF	INTERRUPTOR ON - OFF	ON - OFF
S2-S3	TORCH TRIGGER	BRENNER SCHALTER	BOUTON TORCHE	PULSADOR DE LA ANTORCHA	PULSANTE TORCIA
T1	TRANSFORMER	TRANSFORMATOR	TRANSFORMATEUR	TRANSFORMADOR	TRASFORMATORE
Z	CHOKE	IMPEDANZ	IMPEDANCE	IMPEDANCIA	IMPEDENZA

**77611325**

**Тиберис**

 [www.tiberis.ru](http://www.tiberis.ru)

 [sales@tiberis.ru](mailto:sales@tiberis.ru)

 8-800-100-6756