

KVAZARRUS

POWERBOX STANDART

12/10 - 12/20R
24/10R - 24/15R - 15U

ИНСТРУКЦИЯ ПО ЭКСПЛУАТАЦИИ

Перед началом эксплуатации аппарата внимательно изучите данное руководство и храните его в доступном месте.

СОДЕРЖАНИЕ

Введение. Нормы безопасности	3
Описание	5
Многоступенчатая зарядка аккумулятора.....	5
Автоматическая защита	5
Зарядка	6
Окончание заряда	7
Гарантийные обязательства	8

Предприятие-изготовитель оставляет за собой право вносить изменения в конструкцию и комплектацию, не влияющие на правила и условия эксплуатации, без отражения в документации.

ВВЕДЕНИЕ. НОРМЫ БЕЗОПАСНОСТИ

Мы благодарим за внимание к нашей продукции и надеемся, что она обеспечит выполнение сварочных работ в полном объеме.

При правильной эксплуатации данное устройство гарантирует безопасную работу, поэтому мы настоятельно рекомендуем соблюдать нормы безопасности при эксплуатации оборудования.

ВАЖНО: Данное руководство должно быть прочитано пользователем до подключения или использования зарядного устройства. В случае затруднений обращайтесь в службу сервиса организации, через которую был приобретено устройство.



ОПАСНО! использование устройства во взрывоопасной или легковоспламеняющейся среде. Когда батарея заряжается она может выделять водород который может быть взрывоопасным. Зарядка батареи должна производиться в хорошо проветриваемом помещении и вдали от мест возможного возникновения пламени, искр или мест/приборов с высокой температурой.

Настоящее пуско-зарядное устройство нельзя использовать вне помещения во время дождя или снегопада, защищайте устройство от попадания влаги внутрь.

Перед подсоединением или отсоединением устройства к батарее отключите его из сети.

При подключении устройства будьте предельно внимательны. Убедитесь в том что красный зажим подключен к положительной клемме на аккумуляторе, а черный зажим к отрицательной. Не меняйте зажимы местами и следите за тем чтобы они не касались друг друга.

Обращайте внимание на инструкции данные производителем транспортного средства при его запуске. Внимательно следуйте инструкциям, так чтобы не повредить транспортное средство или его оборудование.



Не накрывайте устройство посторонними предметами. Пуско-зарядному устройству необходимо достаточное воздушное пространство вокруг для недопущения перегрева. Настоящее устройство снабжено тепловым датчиком. При перегреве устройство отключится автоматически. Включение устройства произойдет только после возвращения его узлов к нормальной температуре.

Не пользуйтесь устройством внутри транспортного средства. Установите устройство на устойчивую поверхность для недопущения повреждения устройства или транспортного средства.

Запрещается заменять части или производить ремонт устройства самостоятельно. Ремонт и замена частей устройства может производиться только в специальных, авторизованных мастерских.

Перед зарядкой аккумуляторной батареи проверьте уровень электролита, батарея должна быть заполнена электролитом до соответствующего уровня. Никогда не используйте воду из водопровода. Только дистиллированная вода или электролит должен быть использован в аккумуляторной батарее.



Никогда не пытайтесь заряжать батареи не предназначенные для повторной зарядки. Настоящие устройства можно использовать только для зарядки свинцово-кислотных аккумуляторных батарей с техническими данными, соответствующими данным, указанным на устройстве.

Никогда не пытайтесь заряжать замерзшую аккумуляторную батарею. Никогда не пытайтесь заряжать поврежденную аккумуляторную батарею. Держите устройство вдали от детей.

ОПИСАНИЕ

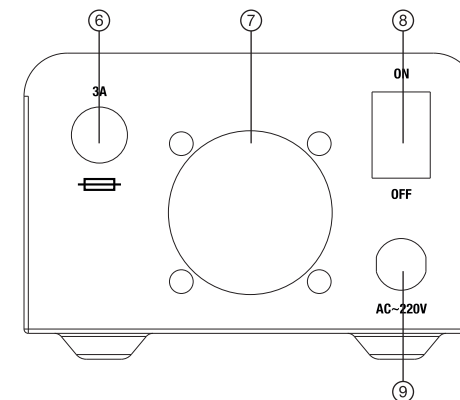
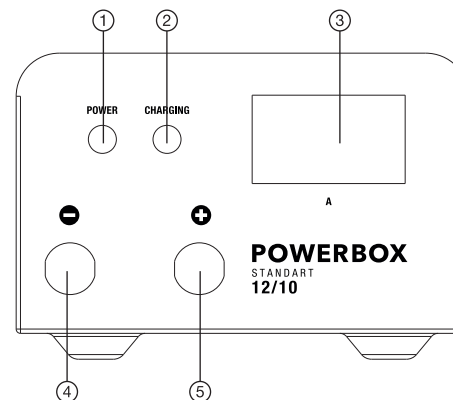
Благодарим вас за приобретение зарядного устройства KVAZARRUS. Устройство предназначено для зарядки 12 и 24-вольтовых аккумуляторов, в зависимости от модели. Оно не должно использоваться для зарядки 6-вольтовых аккумуляторных батарей.

Зарядное устройство содержит компоненты для автоматической защиты для обеспечения безопасности:

- Защита от короткого замыкания
- Защита от обратной полярности
- Защита от перегрева
- Система индикации, состояние питания и заряда.
- Цифровая индикация тока, показывающая ток заряда.

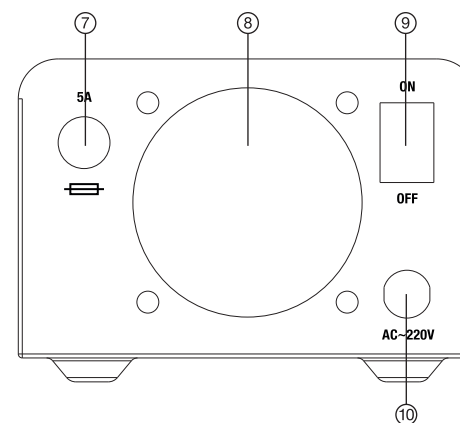
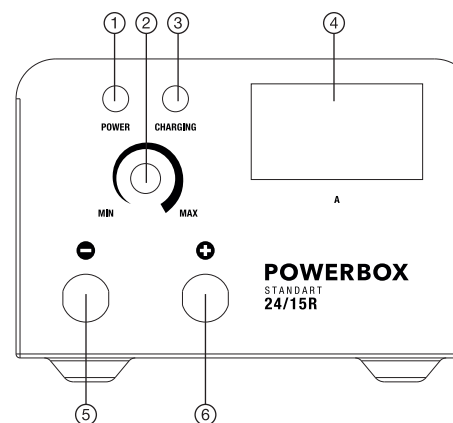
• ТЕХНИЧЕСКИЕ ХАРАКТЕРИСТИКИ

МОДЕЛЬ	12/10	12/20R	24/10R	24/15R	15U
Напряжение питания, В/Гц	220/50				
Потребляемый ток, А	0,9	1,8	1,8	2,8	2,8
Заряжаемый аккумулятор, В/Ач	12/30-150	12/30-300	24/30-200	24/50-300	12-24/50-300
Ток заряда +-5%, А	10	5-20	3-10	5-15	5-15
Напряжение заряда, В	14.5-14.8	14.5-14.8	29-29.6	29-29.6	14.5-14.8/29-29.6
Фазы зарядки	3	4			
Защита от перегрева.	Да				
Температура эксплуатации, °С	-40 / +60				
Вес, кг	0,7	1,5	1,5	1,9	1,9
Габариты, мм	225x135x90	305x145x100	305x145x100	325x165x105	325x165x105



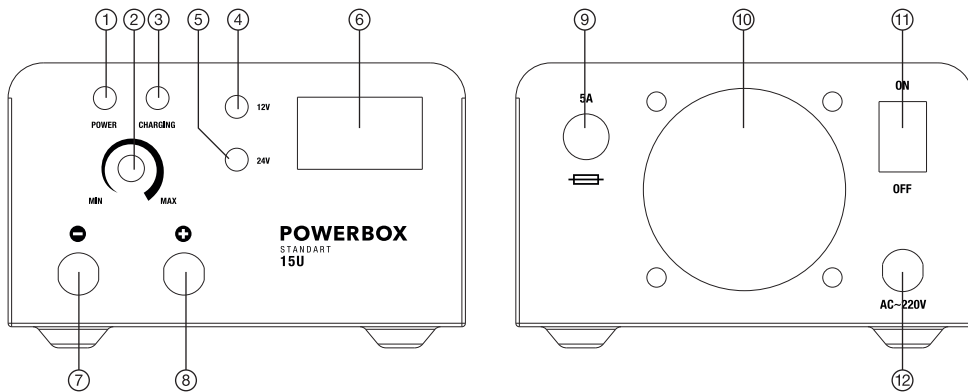
Модель Standart 12/10

1. Индикатор питания (сеть).
2. Индикатор заряда.
3. Цифровой амперметр, отображает ток заряда.
4. Клемма «-» черного цвета.
5. Клемма «+» красного цвета.
6. Предохранитель.
7. Вентилятор охлаждения.
8. Выключатель сети.
9. Шнур питания.



Модель Standart 12/20R, 24/10R, 24/15R

1. Индикатор питания (сеть).
2. Регулятор тока заряда.
3. Индикатор заряда.
4. Цифровой амперметр, отображает ток заряда.
5. Клемма «-» черного цвета.
6. Клемма «+» красного цвета.
7. Предохранитель.
8. Вентилятор охлаждения.
9. Выключатель сети.
10. Шнур питания.



Модель Standart 15U

- | | |
|------------------------------------------------------------------------------------------------------------------------------------------------------------------------------------------------------------------------------------------------------------------------------------------------|-------------------------------------------------------------------------------------------------------------------------------------------------------------------------------------------------------------------------------------------------|
| <ol style="list-style-type: none"> 1. Индикатор питания (сеть). 2. Регулятор тока заряда. 3. Индикатор заряда. 4. Индикатор напряжения заряда 12В 5. Индикатор напряжения заряда 24В 6. Цифровой амперметр, отображает ток заряда. | <ol style="list-style-type: none"> 7. Клемма «-» черного цвета. 8. Клемма «+» красного цвета. 9. Предохранитель. 10. Вентилятор охлаждения. 11. Выключатель сети. 12. Шнур питания. |
|------------------------------------------------------------------------------------------------------------------------------------------------------------------------------------------------------------------------------------------------------------------------------------------------|-------------------------------------------------------------------------------------------------------------------------------------------------------------------------------------------------------------------------------------------------|



ВНИМАНИЕ!

При неправильном использовании или неправильном подключении зарядного устройства может быть повреждено оборудование, встроенная электроника, а также могут возникнуть опасные ситуации для пользователей. Внимательно прочитайте инструкцию по технике безопасности и обращайте внимание на все предупреждения в руководстве. Сохраните данное руководство для дальнейшего использования.

МНОГУСТУПЕНЧАТАЯ ЗАРЯДКА АККУМУЛЯТОРА

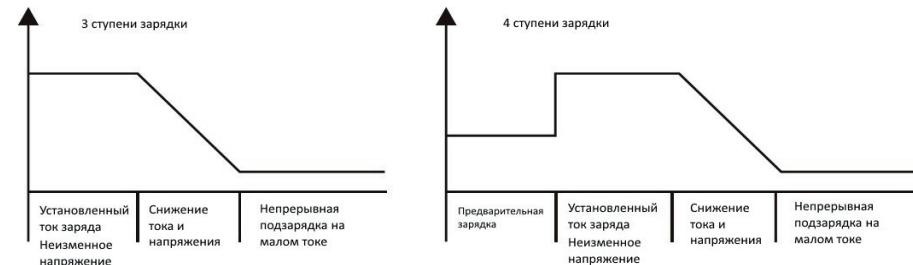
Многоступенчатая зарядка обеспечивает оптимальную зарядку аккумулятора:

Модель 12/10 имеет 3 ступени автоматической зарядки:

- Ток установленного заряда и постоянное напряжение заряда.
- Окончание зарядки, понижение тока и напряжения для выравнивания ёмкости и недопущения перезаряда батареи.
- Режим подзарядка. По окончании зарядки устройство переходит в режим ожидания, вентилятор выключается, индикатор «Charge» загорается зелёным. Устройство подаёт напряжение и очень маленький ток для восстановления ёмкости батареи.

Модели 12/20R, 24/10R, 24/15R, 15U имеют 4 ступени автоматической зарядки.

- Предварительная зарядка заряжает батарею до номинального напряжения.
- Ток установленного заряда и постоянное напряжение заряда.
- Окончание зарядки, понижение тока и напряжения для выравнивания ёмкости и недопущения перезаряда батареи.
- Режим подзарядка. По окончании зарядки устройство переходит в режим ожидания, вентилятор выключается, индикатор «Charge» загорается зелёным. Устройство подаёт напряжение и очень маленький ток для восстановления ёмкости батареи.



АВТОМАТИЧЕСКАЯ ЗАЩИТА

Устройство оборудовано системами защиты:

1. Защита от перегрева. При нагревании устройства выше 75°C зарядка отключится, при снижении температуры ниже 45°C, устройство продолжит работу в заданном режиме.
2. Защита от короткого замыкания. При замыкании выходных клемм устройство выключит напряжение на выходе, продолжить работу можно будет только после повторного включения.



ВНИМАНИЕ!

При напряжении батареи ниже 1,4В устройство отключится, для предотвращения поломки.

ЗАРЯДКА



ВНИМАНИЕ!

Убедитесь в том, что ёмкость заряжаемой батареи не ниже той, что указана на устройстве

Подготовка батареи

Удалите пробки с батареи (если это предусмотрено), чтобы обеспечить выход газов образующихся в процессе зарядки. Убедитесь в том, что уровень электролитов покрывает аккумуляторные пластины. Если нет, добавьте дистиллированной воды так, чтобы закрыть их на 5-10мм.

Не забывайте о том, что верный статус процесса зарядки батареи можно определить, используя

ареометр, который позволяет измерить плотность электролита аккумуляторной батареи.

В качестве справки, плотность (кг/л при 20°C):

1,28 = батарея заряжена

1,21 = батарея заряжена наполовину

1,14 = батарея не заряжена



ВНИМАНИЕ!

СОБЛЮДАЙТЕ МАКСИМАЛЬНУЮ ОСТОРОЖНОСТЬ ПРИ ДАННОМ ПРОЦЕССЕ, Т.К. ЭЛЕКТРОЛИТ ЯВЛЯЕТСЯ КИСЛОТОЙ.

Модель 12/10

1. Убедитесь, что устройство выключено.
2. Подключите красную «+» клемму к (+)-му выводу батареи, а черную клемму «-» - к (-)-му выводу батареи. Подключите сетевой кабель к сети и включите устройство с помощью выключателя на "ON".
3. Включите устройство
4. Если батарея заряжается штатно, индикатор «Charge» горит красным

Модели 12/20R – для заряда 12В батарей, 24/10R, 24/15R–для заряда 24В батарей.



ВНИМАНИЕ!

Номинальное напряжение батареи должно соответствовать номинальному напряжению заряда устройства.

1. Убедитесь, что устройство выключено.
2. Подключите красную «+» клемму к (+)-му выводу батареи, а черную клемму «-» - к (-)-му выводу батареи. Подключите сетевой кабель к сети и включите устройство с помощью выключателя на "ON".
3. Включите устройство
4. Установите ток заряда регулятором.
5. На цифровом дисплее будет отображаться ток, потребляемый батареей, по мере заряда ток будет снижаться
6. Если батарея заряжается штатно, индикатор «Charge» горит красным.

Модель 15U

1. Убедитесь, что устройство выключено.
2. Подключите красную «+» клемму к (+)-му выводу батареи, а черную клемму «-» - к (-)-му выводу батареи. Подключите сетевой кабель к сети и включите устройство с помощью выключателя на "ON".
3. Включите устройство
4. Устройство определит автоматически номинальное напряжение батареи 12В или 24В, загорится соответствующий индикатор.
5. Установите ток заряда регулятором.
6. На цифровом дисплее будет отображаться ток, потребляемый батареей, по мере заряда ток будет снижаться
7. Если батарея заряжается штатно, индикатор «Charge» горит красным.

ОКОНЧАНИЕ ЗАРЯДА

- Когда зарядка завершена, индикатор «Charge» будет светиться зелёным светом, устройство перейдёт в режим подзарядки. Рекомендуется выдержать заряд в этом режиме 2-3 часа, для восстановления ёмкости батареи.
- Вначале отключите зарядное устройство выключателем, затем отсоедините сетевой шнур от сети. После этого отсоедините зарядные клеммы от батареи не забудьте заново установить пробки в батарею.

ГАРАНТИЙНЫЕ ОБЯЗАТЕЛЬСТВА

Гарантийные обязательства обеспечиваются гарантийным талоном, выданным продавцом.

Внимание: перед тем, как приступить к эксплуатации оборудования, необходимо произвести подготовительные работы (в том числе первый пуск) согласно инструкции по эксплуатации. В противном случае гарантия не будет иметь силы.

1. Данный талон дает пользователю оборудования право на бесплатный гарантийный ремонт (устранение недостатков, возникших по вине производителя) в течение срока, указанного в талоне. В случаях, когда в соответствии с положениями Закона «О защите прав потребителей» возможен возврат товара с недостатками, срок, в течение которого оборудование с недостатками может быть возвращено продавцу составляет 14 дней. Возвращаемый товар должен иметь необходимую комплектацию. Для сервисного ремонта необходимо предъявить правильно заполненный гарантийный талон с печатью торгового предприятия, датой продажи и подписью покупателя.
2. Предметом гарантии не является неполная комплектация изделия, которая могла быть обнаружена при продаже изделия. Претензии от третьих лиц не принимаются.
3. Претензии по качеству оборудования принимаются в пределах срока, указанного в гарантийном талоне. На изделие с удаленным, стертым или измененным заводским номером, а также если данные на инструменте не соответствуют данным в талоне;
4. Гарантия не распространяется на комплектующие, такие как: расходные материалы, и на любые другие части изделия, имеющие естественный ограниченный срок службы, а также на дефекты, являющиеся следствием естественного износа. Детали, подверженные рабочему и другим видам естественного износа, а также на неисправности продукции, вызванные этими видами износа. На запчасти, предназначенные для предохранения основных узлов оборудования о поломок.
5. Гарантийные обязательства не распространяются на неисправности изделия, возникшие в результате:
 - 5.1 Не соблюдения пользователем предписаний инструкции по эксплуатации изделия и условий данного талона.
 - 5.2 Механического повреждения, вызванного внешним воздействием.
 - 5.3 Применения изделия не по назначению.
 - 5.4 Стихийного бедствия, неблагоприятных атмосферных и иных внешних воздействий на изделие, таких как дождь, снег, повышенная влажность, нагревание, агрессивные среды, несоответствие параметров питающей электросети указанным на изделии.

- 5.5 Использования принадлежностей, расходных материалов и запчастей, не рекомендованных или не одобренных производителем; наличия внутри изделия посторонних предметов, насекомых, пыли, материалов и отходов производства;
- 5.6 Естественного нормального износа деталей;
- 5.7 Ремонта или модификации вне уполномоченной сервисной мастерской;
- 5.8 Не своевременного проведения в процессе эксплуатации (хранения) соответствующего технического обслуживания и/или профилактических работ, таких как частичная разборка и продувка аппаратов от пыли.
- 5.9 Естественного износа расходных материалов, таких как: клеммы, провода, переключатели и т.д.;
- 5.10 Перегрузки, повышенное напряжение сети, повлекшей выход из строя силовой части сварочного аппарата или других узлов и деталей. К безусловным признакам перегрузки изделия относятся, помимо прочих: появление цветов побежалости, деформация или оплавление деталей и узлов изделия, потемнение или обугливание изоляции проводов под воздействием высокой температуры.
- 5.11 Эксплуатации в неблагоприятных условиях (повышенная влажность, повышенная запыленность воздуха, наличие металлической пыли в воздухе и т.п.)
6. Гарантия не распространяется на профилактическое обслуживание пневмооборудования, например: чистку, смазку, регулировку. Устранение неисправностей, признанных как гарантийный случай, осуществляется авторизованным сервисным центром.
7. Неисправная продукция (при обмене) и/или детали не подлежат возврату покупателю.
8. Гарантийные иски принимаются в течение гарантийного срока. Для этого неисправная продукция должна быть предъявлена в сервисный центр с полностью заполненным гарантийным талоном, подтверждающим дату покупки продукции и её наименование.
- Продукция, предъявленная в сервисный центр в частично или полностью разобранном виде, под действие гарантии не подпадает. Все расходы и риски по демонтажу, монтажу, погрузке и разгрузке, перевозке продукции в сервисный центр несет владелец продукции. Гарантия не предусматривает компенсацию прямых или косвенных расходов, связанных с гарантийным ремонтом (перевозки, суточные, проживание, доставку неисправной продукции от покупателя в сервисный центр), а также диагностику исправной продукции.
9. Другие претензии, кроме упомянутого права на бесплатное устранение недостатков продукции, под действие гарантии не подпадают. На основании гарантии не возмещается прямой или непосредственный ущерб, вызванный вышедшей из строя (неисправной) продукцией.

Серийный номер:

Дата продажи:

М.П.

Дата изготовления - см. на аппарате 000000_г_мм_0000.

