



ЭЛЕКТРИЧЕСКИЕ ГЕНЕРАТОРЫ

ИНСТРУКЦИЯ ПО ЭКСПЛУАТАЦИИ

Модели:

AGE 2500, AGE 2500D, AGE 3500, AGE 3500D, AGE 6500, AGE 6500D, AGE 7500, AGE 7500D, AGE 6500DSX,
AGE 7500DSX, AGE 8500D

Внимание!

Перед применением внимательно ознакомьтесь с данной инструкцией.

МЕРЫ ПРЕДОСТОРОЖНОСТИ

Не использовать в помещении.

Не включать во влажной среде.

Не подключать к линии для бытовых приборов.

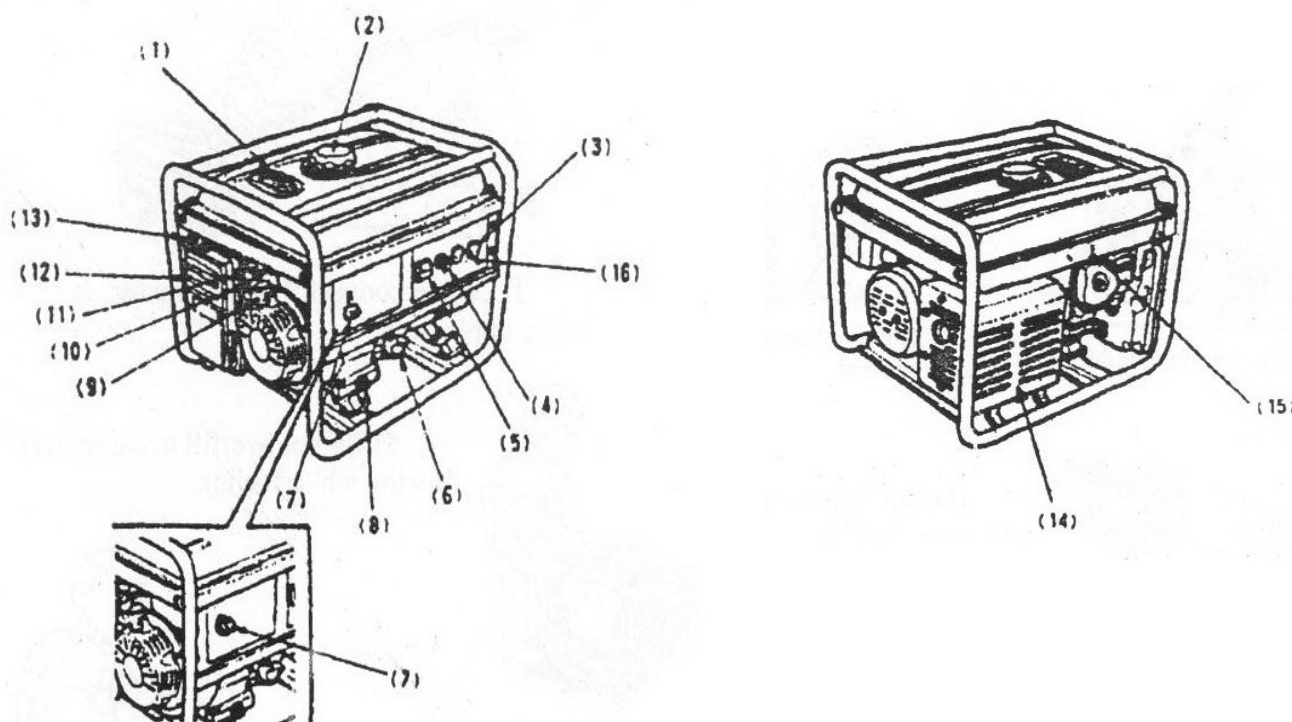
Огнеопасные вещества не должны находиться в пределах одного метра от прибора.

Осторожно заливайте горючее во избежание переполнения резервуара.

Не курите во время заливки горючего.

Остановите двигатель при заправке.

СХЕМА СБОРКИ



1. Индикатор топлива.
2. Крышка бензобака
3. Гнездо переменного тока
4. Прерыватель переменного тока
5. Вольтметр
6. Калибр-пробка резервуара для машинного масла
7. Выключатель двигателя
8. Заслонка отверстия для слива масла
9. Пусковая рукоятка
10. Колпак топливного фильтра
11. Топливный клапан
12. Воздушный фильтр
13. Ручка заслонки
14. Глушитель выхлопа
15. Свеча зажигания
16. Вывод заземления

ПЕРЕД ВВОДОМ В ЭКСПЛУАТАЦИЮ

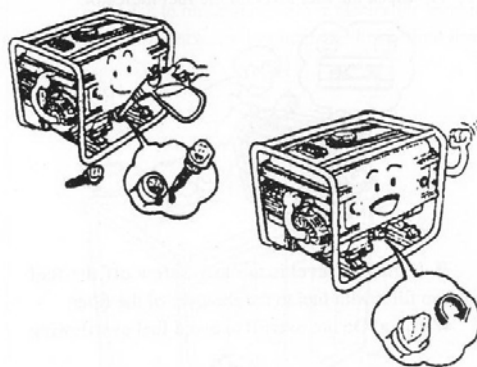
Температурные пределы для использования генератора от -15 до 40 С.

Пределы влажности – не более 95.

Выходная мощность генератора при работе в областях в пределах 1000м над уровнем моря равна номинальной, но ниже мощности при работе в областях выше 1000м над уровнем моря.

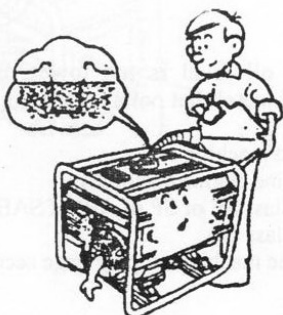
Уровень машинного масла

Осторожно! Проверка должна производиться с выключенным двигателем, генератор установлен в ровное положение. Вставьте калибр-пробку в отверстие для заливки машинного масла, не поворачивая, и проверьте уровень масла. Если уровень масла слишком низкий, заправьте генератор. Уровень масла не должен быть выше верхней отметки. Рекомендуемое машинное масло:
 Машинное масло для четырехтактных бензиновых двигателей
 Машинное масло класса SE, SF, API или SAE10W-3, относящееся к классу SG.
 Плотно закройте крышку резервуара для масла.



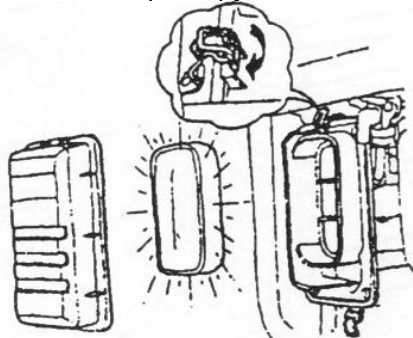
Уровень топлива

Проверьте уровень топлива на индикаторе. Если уровень топлива слишком низок, отвинтите крышку топливного бачка и заполните его до указанного уровня. Осторожно! Следует избегать переполнения резервуара и вытекания топлива! Вновь заверните крышку.



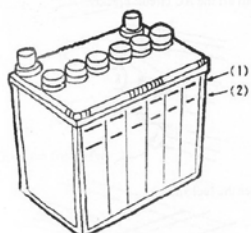
Воздушный фильтр

Откройте крышку фильтра. Проверьте фильтрующий элемент, удостоверьтесь, что он чист и не имеет повреждений. Если имеются загрязнения, извлеките его для очистки. Промойте его с помощью растворителя. Выжмите досуха. Окуните в масло и выжмите вновь. Установите фильтрующий элемент и закройте крышку фильтра.



Аккумулятор

Проверьте уровень электролита в аккумуляторе. Он должен находиться между верхней и нижней отметками в каждом секторе.



1 – верхняя отметка

2 – нижняя отметка

ЗАПУСК ГЕНЕРАТОРА

Ручной запуск

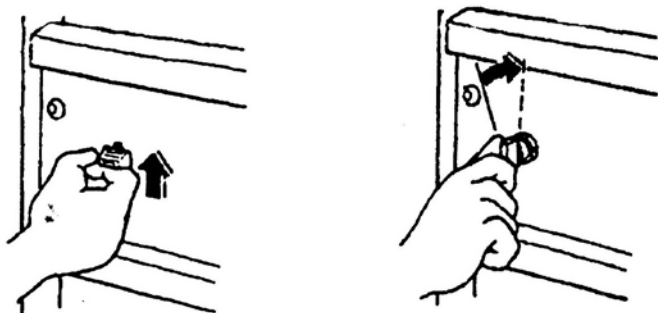
Снимите нагрузку с выходного разъема переменного тока.

Выключите прерыватель цепи переменного тока.

Откройте топливный клапан.

Поверните ручку до положения «close», закрыто. Осторожно! Не закрывайте заслонку при запуске горячего двигателя.

Включите двигатель пусковой рукояткой.



Аккуратно потяните за рукоятку до появления небольшого сопротивления, затем резко выдерните ее.

Осторожно! Аккуратно возвращайте рукоятку на место, не позволяйте ей резко выскочить из рук.

После прогрева двигателя установите ручку заслонки в положение «open», открыто.

Электрический запуск

Снимите нагрузку с выходного разъема переменного тока.

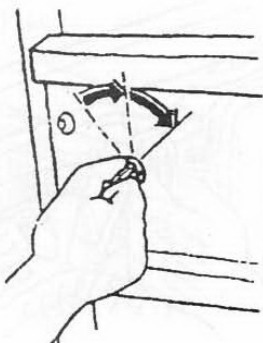
Выключите прерыватель цепи переменного тока.

Откройте топливный клапан.

Поверните ручку до положения «close», закрыто.

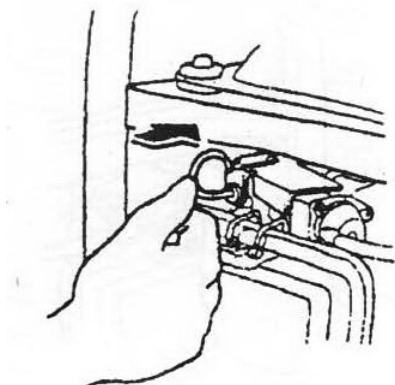
Осторожно! Не закрывайте заслонку при запуске горячего двигателя.

Поверните ручку электростартера.



Отпустите ручку, как только двигатель будет запущен.

После прогрева двигателя установите ручку заслонки в положение «open», открыто.



ИСПОЛЬЗОВАНИЕ ГЕНЕРАТОРА

Для поддержания генератора в оптимальном механическом и электрическом состоянии следует соблюдать следующие условия.

Осторожно! Генератор следует заземлить во избежание электрических повреждений.

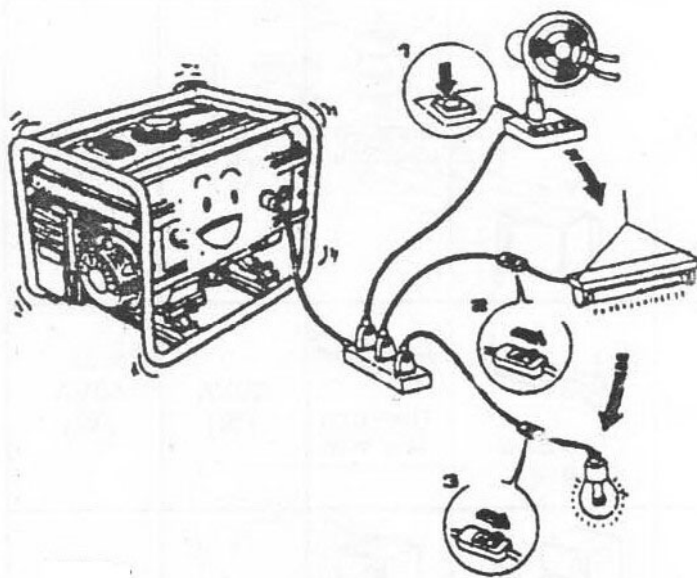
Общая мощность электрической нагрузки генератора не должна превышать номинальную.

Электрические приборы: приборы с приводом от двигателя при запуске дают большую нагрузку. В таблице приведены значения для сверки при подключении указанных приборов.

Приборы	Значение, Ватт		Стандартные приборы	Пример		
	При пуске	Номинальное		Прибор	Значение при пуске	Номинальное значение
- Лампа накаливания - Обогреватель	X 1	X 1	<ul style="list-style-type: none"> лампа накаливания телевизор 	лампа накаливания 100Вт	100Вт	100Вт
- Лампа дневного света	X 2	X 1.5	<ul style="list-style-type: none"> лампа дневного света 	лампа дневного света 40Вт	80Вт	60Вт
- Приборы с приводом от двигателя	X 3-5	X 2	<ul style="list-style-type: none"> холодильник, вентилятор 	холодильник на 150Вт	450-750Вт	300Вт

%

При подключении двух и более приборов к генератору первым должен быть подключен прибор, требующий максимальной мощности.



Обратите внимание:

Если генератор будет использоваться для энергоснабжения дома, проводку должен осуществлять электрик. Проверьте правильность проводки во избежание поломки генератора и возникновения пожара.

Генератор не может работать с перегрузками. Долговременная работа возможна исключительно при нагрузке не более 80% от номинальной.

Для трехфазных моделей нагрузка должна распределяться равномерно, разница не должна составлять более 30%, иначе генератор выйдет из строя.

Подключение кабелей генератора и приборов должно соответствовать стандартам (4 А/мм²).

Использование переменного тока

Запустите двигатель.

Проверьте показания напряжения на вольтметре.

Подключите приборы.

Подключите прерыватель цепи переменного тока.

Важно: свертток автоматически отключит прерыватель переменного тока. Через несколько минут после этого генератор нужно перезапустить с понижением нагрузки.

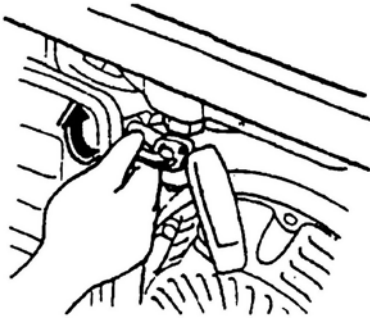
ОСТАНОВКА ГЕНЕРАТОРА

Выключите прерыватель переменного тока.

Выключите двигатель.

Отключите все приборы.

Закройте топливный клапан.



Важно! При необходимости срочной остановки двигателя переведите выключатель в положение "OFF".

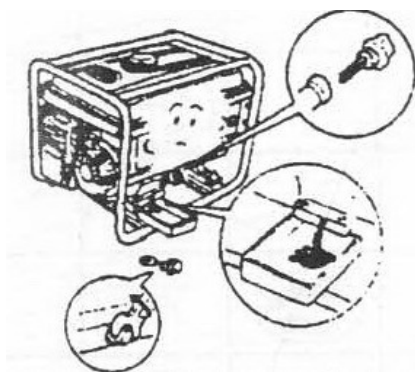
ОБСЛУЖИВАНИЕ

		1мес.	3мес.	6мес.	1мес.	Стр.
Проверка масла	Проверка					6
Замена масла		замена		замена		14
Проверка воздушного фильтра	проверка					4
Промывка воздушного фильтра			очистка			5
Воронка-фильтр топлива				очистка		15
Уровень электролита в аккумуляторе	проверка					5
Свеча зажигания				очистка		14
Зазор воздушного клапана					проверка и настройка	-
Промывка головки цилиндра					очистка	-
Промывка топливного резервуара	Замена раз в три года					-

Замена машинного масла

Откройте отверстие для заполнения.

Удалите пробку отверстия для слива масла и слейте использованное масло.



Плотно заверните пробку.

Залейте свежее масло и проверьте его уровень. Вместительность резервуара для машинного масла – 1,1л.

Установите на место калибр-пробку.

Свеча зажигания

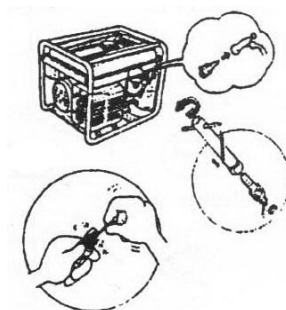
Снимите крышку свечи зажигания.

Отсоедините свечу.

Удалите угольные отложения.

Проверьте зазор свечи зажигания.

Установите на место свечу и ее крышку.



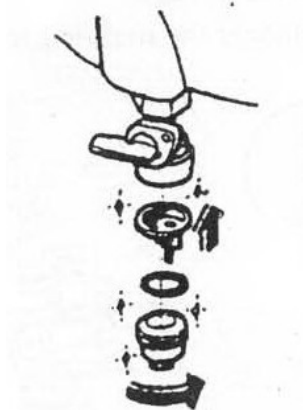
Воронка фильтрации топлива

Закройте топливный клапан.

Снимите воронку и фильтрующий экран.

Очистите воронку и экран.

Установите воронку и экран на место.



ХРАНЕНИЕ

Слейте топливо из топливного бачка.

Произведите очистку воронки и фильтрующего экрана.

Слейте топливо из карбюратора.

Отверните калибр-пробку и крышку отверстия для слива масла, слейте масло.

Плотно заверните крышку отверстия для слива масла, залейте свежее масло в резервуар до верхней отметки и заверните калибр-пробку.

Осторожно потяните пусковую рукоятку до появления небольшого сопротивления.

Поместите генератор на хранение в чистое место.



УСТРАНЕНИЕ НЕПОЛАДОК

- Двигатель не запускается
 Проверьте уровень топлива.
 Проверьте уровень машинного масла.
 Удалите свечу зажигания.

- Отсутствует напряжение
 Проверьте предохранитель цепи.
 Проверьте свечу зажигания.

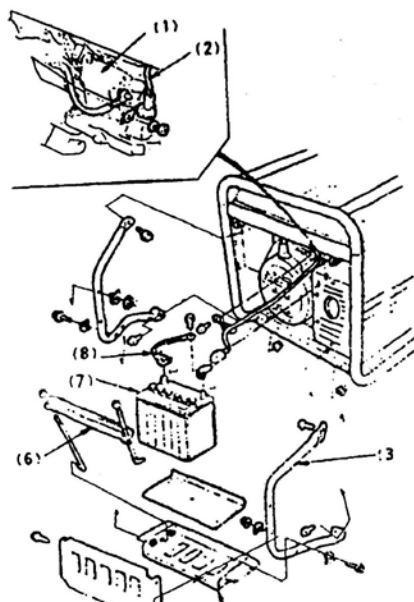
ТЕХНИЧЕСКИЕ ХАРАКТЕРИСТИКИ

		Модель	AGE 2500 AGE 2500D	AGE 3500 AGE 3500D	AGE 6500 AGE 6500D	AGE 7500 AGE 7500D	AGE 8500D	AGE 6500DSX	AGE 7500DSX
Генератор	Номинальное напряжение (В)	220						400	
	Выходная мощность (кВт)	2.0	2.5	5.0	6.0	7.0	5.0	6.0	
	Макс. мощность (кВт)	2.2	2.8	5.5	6.5	7.5	5.5	6.3	
	Номинальная частота (Гц)	50	50	50	50	50	50	50	
	Коэффициент мощности	1.0	1.0	1.0	1.0	1.0	0.8	0.8	
	Стабилизация напряжения	Автоматическое постоянное напряжение							
Двигатель	Модель двигателя	SR168F-2	SR170F	SR188F	SR188F	SR192F	SR188F	SR190F	
	Диаметр x такт (мм)	68x54	70x54	88x64	90x66	92x67	88x64	90x66	
	Коэффициент сжатия	8.5:1	8.5:1	8.0:1	8.0:1	8.0:1	8.0:1	8.0:1	
	Система пуска	Ручная / Электрическая							
	Система зажигания	Впрыскивание							
	Объем топливного бака (л)	15	15	25	25	25	25	25	
	Объем масла (л)	0.6	0.6	1.1	1.1	1.1	1.1	1.1	
	Тип двигателя	OHV25 Одноцилиндровый, 4х-тактный, с воздушным охлаждением							
Размеры	Вес нетто (кг)	45 / 47	49 / 51	82 / 86	82 / 86	82/90	82 / 86	82 / 86	
	Размеры упаковки (мм)	605x460x465	605x460x465	700x540x580	700x540x580	700x540x580	700x540x580	700x540x580	
	Стандартные возможности	Автоматический стабилизатор напряжения, система контроля уровня масла, повышенная шумоизоляция, большой топливный бак, индикатор уровня топлива, увеличенный воздушный фильтр, предохранители							

АККУМУЛЯТОРНЫЙ УЗЕЛ

Установите аккумулятор в рабочее положение.
 Пропустите провод электрического запуска под бачком и подсоедините его к соленоиду.
 Подсоедините заземляющий провод к задней части генератора.
 Подсоедините провод электрического запуска к положительному полюсу, затем к отрицательному. Для отсоединения сначала отключите отрицательный, затем положительный полюс.

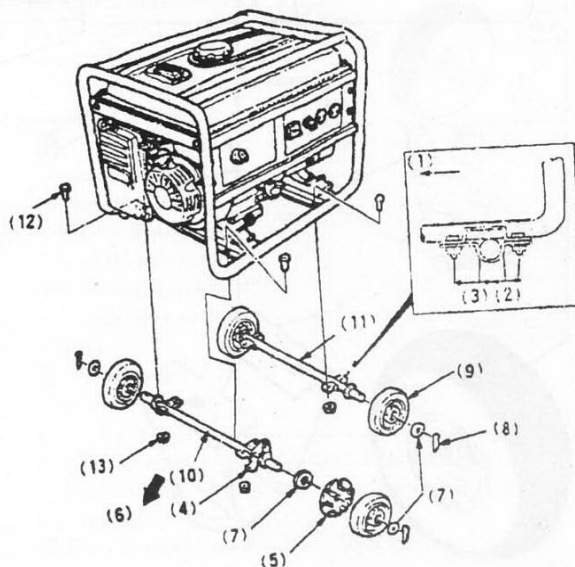
1. Соленоидный выключатель
2. Провод электрического запуска
3. Защитный экран аккумулятора
4. Держатель аккумулятора
5. Защитная панель аккумулятора
6. Прижимное устройство аккумулятора
7. Аккумулятор 12В-35А/мин.
8. Кабель



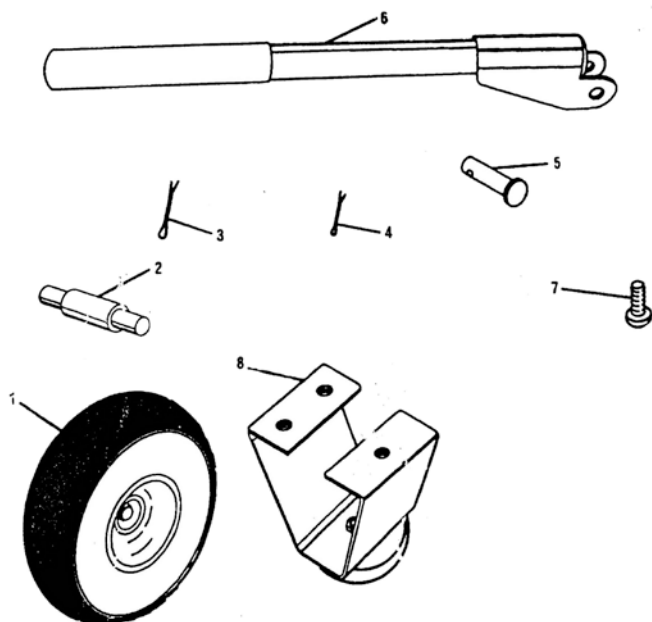
КОЛЕСНЫЙ УЗЕЛ

Закрепите 4 колеса на оси с помощью шайб и штифтов. Закрепите ось в генераторе с помощью болтов и гаек.

1. Внутренняя сторона
2. Короткая сторона
3. Длинная сторона
4. Стопорный штифт
5. Замок
6. Сторона двигателя
7. Шайба
8. Штифт
9. Колесо
10. Ось со стороны двигателя
11. Ось со стороны генератора
12. Винт
13. Гайка



ЗАПАСНЫЕ ЧАСТИ



1. Колеса – 2шт.
2. Ось – 2шт.
3. Большой шплинт – 2шт.
4. Малый шплинт – 4шт.
5. Штифт с головкой и отверстием под шплинт – 2шт.
6. Ручка – 2шт.
7. Винт – 6шт
8. Опора со стойкой – 2шт.

РАСПАКОВКА

Аппарат требует сборки.

Отсоедините один конец коробки и осторожно достаньте генератор и аксессуары.

Осторожно! Генератор тяжелый. При необходимости подъема потребуются двое человек, рекомендуется поднимать с помощью мышц ног, а не спины.

Тщательно осмотрите аппарат, удостоверьтесь, что он не был поврежден при перевозке.

Не выбрасывайте упаковку до тех пор, пока не проведете тщательный осмотр и первоначальное включение аппарата.

УСТАНОВКА КОЛЕС

Колеса прилагаются для передвижения генератора в необходимое место и должны быть установлены со стороны, противоположной стартеру обратного хода.

Внимание! Установите сначала колеса, затем ручку. Не заливайте в генератор масло или топливо до установки колес.

Расположите следующие детали: 2 колеса, 2 колесные оси, 2 малых шплинта, 2 больших шплинта

Поднимите часть генератора, противоположную стартеру обратного хода, достаточно высоко для получения доступа к нижней части корпуса и надежно расположите опоры для поддержки.

Расположите U-образное крепление с одной стороны нижней части корпуса. Пропустите колесную ось через крепление, чтобы с каждой стороны крепления оставался конец.

В отверстие на оси с внутренней стороны корпуса генератора вставьте малый шплинт и загните его концы, чтобы закрепить.

На другой конец оси наденьте колесо.

Вставьте большой шплинт в отверстие на оси и загните его концы, чтобы закрепить.

УСТАНОВКА ОПОРЫ КОРПУСА

Вставьте 2 опоры корпуса с нижней стороны корпуса генератора с противоположной стороны от колес.

Расположите 2 опоры корпуса и 6 винтов

Поднимите ту часть генератора, где расположен стартер обратного хода, достаточно высоко для получения доступа к нижней части корпуса и надежно расположите опоры для поддержки.

Вставьте винт в отверстие на корпусе генератора в направлении вниз от корпуса и надежно завинтите.

Повторите действия для двух оставшихся винтов

Повторите действия на другой стороне для установки второй опоры корпуса.

УСТАНОВКА РУЧЕК

Установите следующие детали: 2 ручки, 2 малых шплинта, 2 штифта с головкой и отверстием под шплинт

Генератор в рабочем положении, найдите отверстия на корпусе над стартером обратного хода

Совместите отверстия с одной стороны крепления ручки с отверстиями на одной из сторон корпуса генератора

Вставьте штифт с отверстием для шплинта в отверстие корпуса и крепления ручки, головка должна находиться за пределами корпуса.

Вставьте малый шплинт в отверстие штифта. Загните его концы, чтобы закрепить.

Повторите действия для установки второй ручки.

ПРИМЕНЕНИЕ

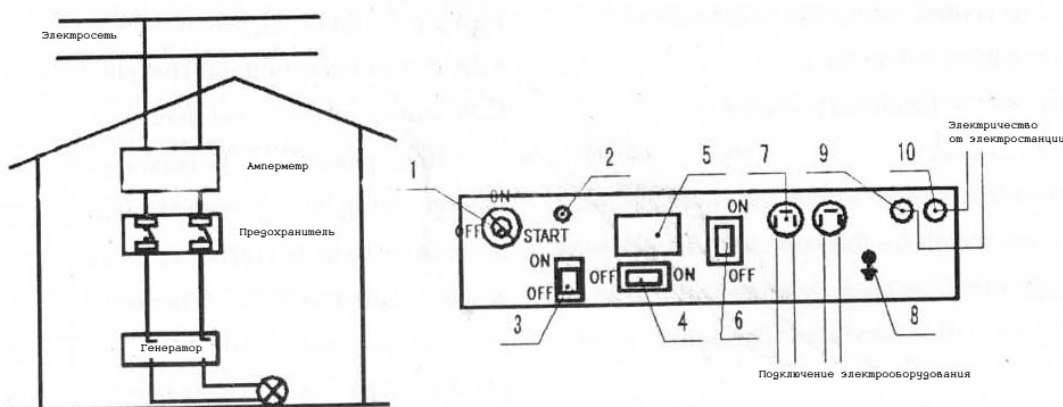
Генератор сконструирован для электропитания совместимых электроприборов, например, осветительных, других приборов и инструментов.

РУКОВОДСТВО ПО ИСПОЛЬЗОВАНИЮ АВТОМАТИЧЕСКОГО ГЕНЕРАТОРА

Введение

Автоматический бензиновый генератор не требует ручного управления. Он автоматически запускается и останавливается при отключении и подключении электроэнергии. Он так же автоматически регулирует дроссель для адаптации к окружающей температуре и надежного пуска генератора в пределах указанных температур.

Карта-схема



1. Замок зажигания
2. Сигнальная лампа
3. Контрольный выключатель
4. Выключатель отложенного запуска
5. Вольтметр
6. Прерыватель цепи
7. Розетка
8. Заземляющий провод
9. Входной провод N
10. Входной провод L

Работа автоматического генератора

1. Осмотр и подсоединение перед использованием.

Переключатель блокировки – положение «OFF»

Контрольный выключатель – положение «OFF»

Подсоединение постоянного тока 220В и установка L, N и E соответственно, квалифицированным электриком.

Подсоединение к аккумулятору 12В в случае, если L и N установлены неверно, контрольная система не будет функционировать правильно. В этом случае запрещено подключение постоянного тока.

2. Режим автоматического управления

Режим ожидания:

Переведите выключатель блокировки, контрольный выключатель и предохранитель цепи в положение ON и полностью откройте воздушную заслонку, затем загорится индикатор работы и генератор перейдет в режим автоматического управления. Возможно использование сетевой розетки.

Режим автоматического управления

Если сеть электропитания отключена, индикатор работы будет выключен, а воздушная заслонка будет контролироваться автоматически в соответствии с температурой окружающей среды.

Если сеть электропитания подключена, индикатор работы будет включен, генератор перейдет в режим автоматического управления. Возможно использование сетевой розетки.

3. Режим тревоги

Если сеть электропитания отключена, генератор перестанет запускаться после 3-5 неудачных попыток запуска. Если индикатор работы показывает сигнал тревоги, пожалуйста, проверьте машинное масло, бензин, аккумулятор и переключатель воздушной заслонки. После устранения проблемы переведите

контрольный выключатель в положение OFF на две минуты, затем вновь переведите в положение ON, что позволит войти в режим автоматического управления.

Условия обслуживания

Контрольный выключатель переведите в положение OFF и отсоедините 220В шнур питания перед заменой аккумулятора или ручным/электрическим запуском, ручной работой, обслуживанием.

Долгое неиспользование генератора – включите блокировку и выключите контрольный переключатель.

Отсоедините 12В аккумулятор и шнур питания.

Провод подключения электроэнергии на 220В должен состоять из медной проволоки 4-6 кв. мм в диаметре

Неквалифицированные люди не должны производить разборку контрольной системы. Мы не несем ответственности за подобные действия.

Индикатор рабочего режима.

Режим ожидания – лампочка горит.

Режим работы генератора – лампочка горит.

Режим тревоги – лампочка мигает.

ТЕХНИЧЕСКИЕ ОСОБЕННОСТИ

Интервал 8 секунд необходим для запуска после отключения электросети.

Время управления зажиганием – 2,5сек.

Количество автоматических запусков – 3-5

Интервал 8 секунд необходим для двух повторных автоматических запусков

6 секунд необходимо для задержки автоматического запуска

Время отключения – 6 секунд

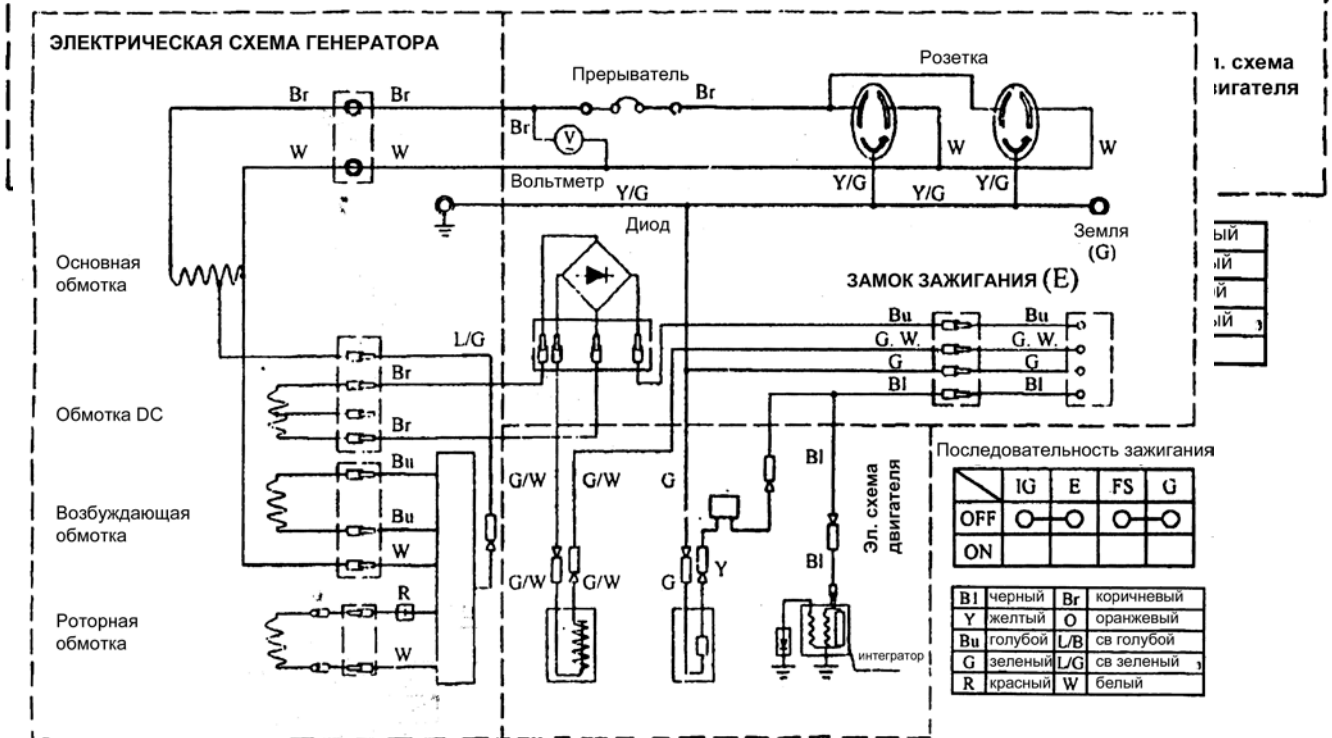
Температура установки – 18С+/-2С

Ток в режиме ожидания – менее 40мА

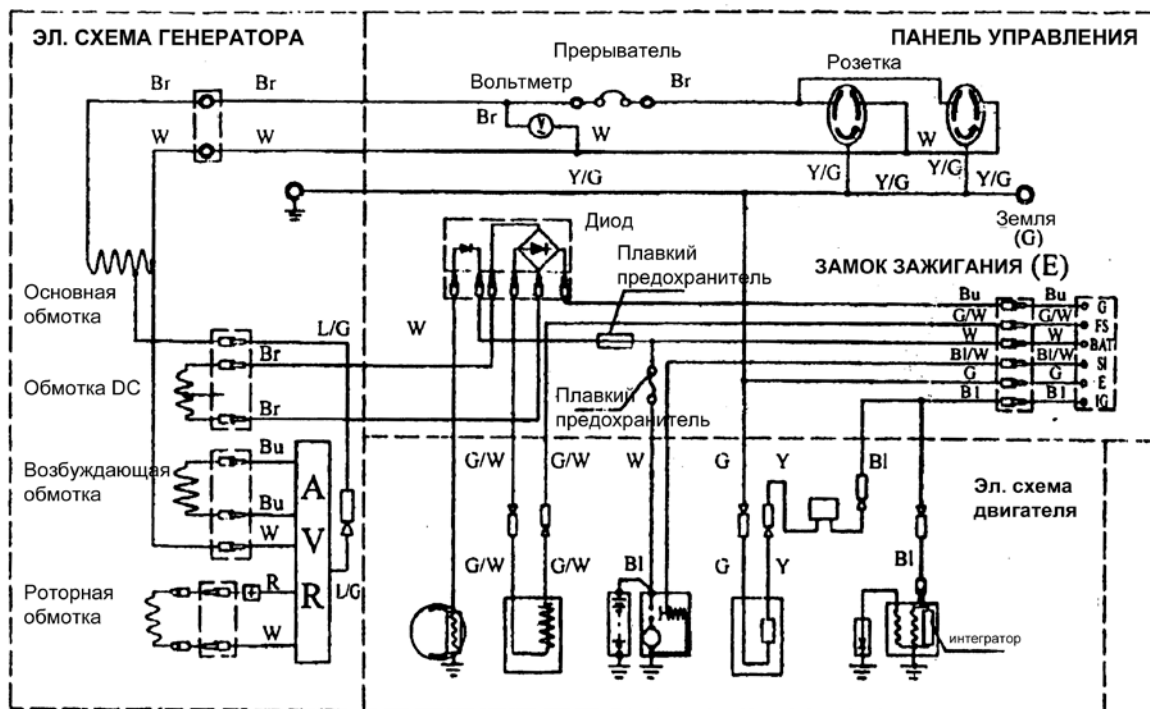
ЭЛЕКТРИЧЕСКАЯ СХЕМА ГЕНЕРАТОРОВ С РУЧНЫМ ЗАПУСКОМ (двигатель 168AF2)



ЭЛЕКТРИЧЕСКАЯ СХЕМА ГЕНЕРАТОРОВ С РУЧНЫМ ЗАПУСКОМ (двигатели 188F, 190F)



ЭЛЕКТРИЧЕСКАЯ СХЕМА ГЕНЕРАТОРОВ С ЭЛЕКТРИЧЕСКИМ ЗАПУСКОМ (двигатели 188F, 190F)



Bl	черный	Br	коричневый
Y	желтый	O	оранжевый
Bu	голубой	L/B	св голубой
G	зеленый	L/G	св зеленый
R	красный	W	белый

Последовательность зажигания

	IG	E	FS	G
OFF	○	○	○	○
ON				
START		○	○	