



**ЗАО «ЗУБР ОВК» РОССИЯ, 141002, Московская область, г. Мытищи 2, а/я 36**

Производитель оставляет за собой право вносить изменения в характеристики изделия без предварительного уведомления. Приведенные иллюстрации не являются обязательными. Ответственность за опечатки исключается.

**«ЗУБР ОВК» ЖШҚ РЕСЕЙ, Мәскеу облысы, Мытищи қаласы 2, п/ж 36**

Өндіруші алдынала ескертусіз құралдың мінездемесіне өзгертулерді қабылдауға құқылы. Көрсетілген суретте міндетті болып табылмайды. Жазбадағы жіберілген қателіктер жауапкершілікке тартылмайды

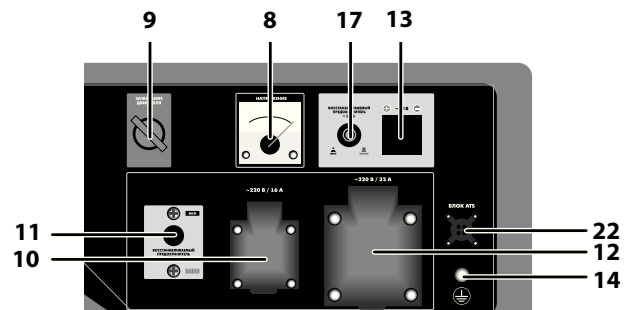
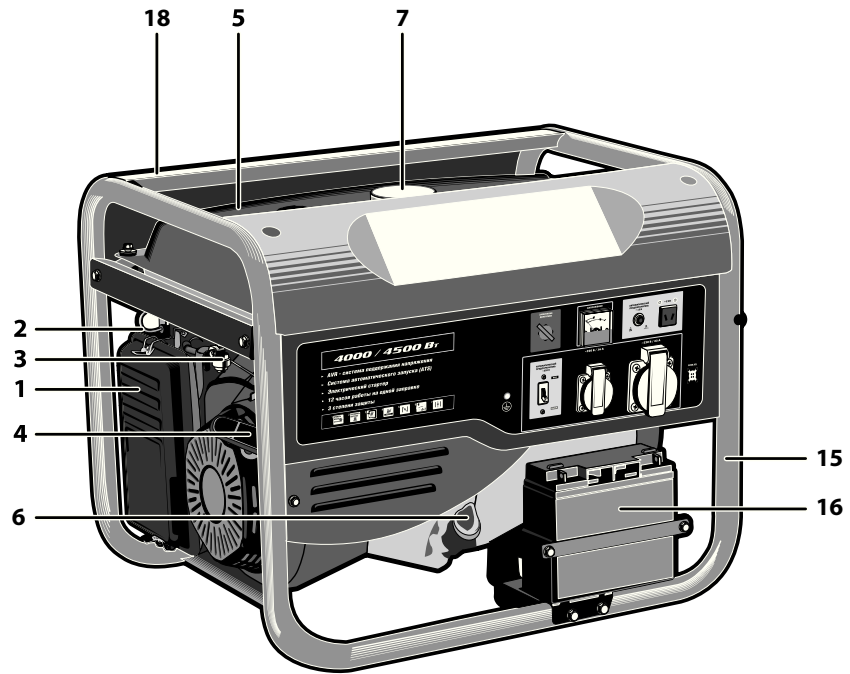
[www.zubr.ru](http://www.zubr.ru)

Версия: 020215

## Руководство по эксплуатации

# Генератор бензиновый

ЗЭСБ-1200 | ЗЭСБ-2200 | ЗЭСБ-2800 | ЗЭСБ-2800-Э | ЗЭСБ-3500 | ЗЭСБ-3500-ЭМ2  
ЗЭСБ-4500 | ЗЭСБ-4500-Э | ЗЭСБ-4500-ЭА | ЗЭСБ-5500 | ЗЭСБ-5500-Э  
ЗЭСБ-5500-ЭА | ЗЭСБ-6200 | ЗЭСБ-6200-Э | ЗЭСБ-6200-ЭА



заполняется сервисным центром  
заповнюється сервісним центром  
кызмет көрсету орталыгымен толтырылады

Сервисный центр \_\_\_\_\_  
Сервісний центр \_\_\_\_\_  
Қызмет көрсету орталығы \_\_\_\_\_

Мастер \_\_\_\_\_  
Майстер \_\_\_\_\_  
Шебер \_\_\_\_\_  
фамилия / прізвище / тегі

Код неисправности \_\_\_\_\_  
Код несправності \_\_\_\_\_  
Жарамсыздық коды \_\_\_\_\_

**М.П.**  
сервисного центра  
сервісного центру  
кызмет көрсету орталыгының

заполняется сервисным центром  
заповнюється сервісним центром  
кызмет көрсету орталыгымен толтырылады

Сервисный центр \_\_\_\_\_  
Сервісний центр \_\_\_\_\_  
Қызмет көрсету орталығы \_\_\_\_\_

Мастер \_\_\_\_\_  
Майстер \_\_\_\_\_  
Шебер \_\_\_\_\_  
фамилия / прізвище / тегі

Код неисправности \_\_\_\_\_  
Код несправності \_\_\_\_\_  
Жарамсыздық коды \_\_\_\_\_

**М.П.**  
сервисного центра  
сервісного центру  
кызмет көрсету орталыгының

заполняется сервисным центром  
заповнюється сервісним центром  
кызмет көрсету орталыгымен толтырылады

Сервисный центр \_\_\_\_\_  
Сервісний центр \_\_\_\_\_  
Қызмет көрсету орталығы \_\_\_\_\_

Мастер \_\_\_\_\_  
Майстер \_\_\_\_\_  
Шебер \_\_\_\_\_  
фамилия / прізвище / тегі

Код неисправности \_\_\_\_\_  
Код несправності \_\_\_\_\_  
Жарамсыздық коды \_\_\_\_\_

**М.П.**  
сервисного центра  
сервісного центру  
кызмет көрсету орталыгының

## Уважаемый покупатель!

При покупке изделия:

- ▶ требуйте проверки его исправности путем пробного включения, а также комплектности согласно комплекту поставки.
- ▶ убедитесь, что гарантийный талон оформлен должным образом и содержит дату продажи, штамп магазина и подпись продавца.

Перед первым включением изделия внимательно изучите настоящее руководство по эксплуатации и строго выполняйте содержащиеся в нем требования. Только так Вы сможете научиться правильно обращаться с изделием и избежите ошибок и опасных ситуаций. Храните данное руководство в течение всего срока службы Вашего изделия.

**Помните!** Изделие является источником повышенной травматической опасности.

## Назначение и область применения

Электростанция бензиновая (генератор) предназначена для обеспечения электрической энергией потребителей в отсутствие электрической сети, а также для использования в качестве резервного или аварийного источника электрической энергии.

Изделие предназначено для эксплуатации **ТОЛЬКО** вне помещений или в помещениях, оборудованных системой вентиляции.

Внимательно изучите настоящее руководство по эксплуатации, в том числе раздел «Инструкции по эксплуатации» и Приложение «Общие инструкции по безопасности». Только так Вы сможете научиться правильно обращаться с изделием и избежите ошибок и опасных ситуаций.

Изделие предназначено для непродолжительных работ при нагрузках средней интенсивности в районах с умеренным климатом с характерной температурой от -28 до +40 °С, относительной влажностью воздуха не более 80% и отсутствием прямого воздействия атмосферных осадков и чрезмерной запыленности воздуха.

Изделие соответствует требованиям Технических регламентов Таможенного союза:

- ▶ ТР ТС 004 / 2011 «О безопасности низковольтного оборудования»;
- ▶ ТР ТС 020/2011 «Электромагнитная совместимость технических средств».

Настоящее руководство содержит самые полные сведения и требования, необходимые и достаточные для надежной, эффективной и безопасной эксплуатации изделия.

В связи с продолжением работы по совершенствованию изделия, производитель оставляет за собой право вносить в его конструкцию незначительные изменения, не отраженные в настоящем руководстве и не влияющие на эффективную и безопасную работу изделия.

### ⚠ ВНИМАНИЕ



**Топливо, используемое в двигателе изделия, является огнеопасным. Во избежание возгораний, травм и повреждения имущества строго соблюдайте правила обращения с огнеопасными материалами.**



**Отдельные части изделия во время работы нагреваются, и прикосновение к ним может вызвать ожог.**



**Выхлопные пары двигателя токсичны и могут привести к отравлению. Не запускайте двигатель и не оставляйте его работающим в помещениях при отсутствии достаточной вентиляции и в положении, когда выхлопные пары могут попасть в органы дыхания людей и животных.**



**Изделие является источником повышенного шума – используйте средства защиты органов слуха при продолжительной работе с изделием.**

**Применение изделия в промышленных и промышленных объемах, в условиях высокой интенсивности работ и сверхтяжелых нагрузок, снижает срок службы изделия.**

## Технические характеристики

Артикул	ЗЭСБ-1200	ЗЭСБ-2200	ЗЭСБ-2800 / ЗЭСБ-2800-Э	ЗЭСБ-3500 / ЗЭСБ-3500-ЭМ2
Тип двигателя	одноцилиндровый, четырёхтактный, воздушного охлаждения	одноцилиндровый, четырёхтактный, воздушного охлаждения	одноцилиндровый, четырёхтактный, воздушного охлаждения	одноцилиндровый, четырёхтактный, воздушного охлаждения
Объем двигателя, см <sup>3</sup>	87	163	196	224
Мощность двигателя, Вт/л.с.*	2.1/2.8	4/5.5	4.8/6.5	5.5/7.5
Номинальная частота вращения, мин <sup>-1</sup>	3000	3000	3000	3000
Емкость топливного бака, л	4,4	15	15	15
Емкость масляного бака, л	0.4	0.6	0.6	0.6
Максимальная мощность генератора, Вт	1200	2200	2800	3500
Номинальная мощность генератора, Вт	1000	2000	2500	3000
Тип генератора	асинхронный, бесщеточный	синхронный, щеточный	синхронный, щеточный	синхронный, щеточный
Вырабатываемое напряжение:				
12 В постоянного тока	есть	есть	есть	есть
220 В, 50 Гц переменного тока	есть	есть	есть	есть
Уставка автоматического выключателя, А:				
цепи 12 В	10	10	10	10
цепи 220 В	5	9	11	11.5
Время работы при полной заправке (при 75%нагрузке), ч	7	12	10	10
Защита при низком уровне масла	есть	есть	есть	есть
Защита от перегрузки по току	есть	есть	есть	есть
Система регулирования напряжения AVR	—	есть	есть	есть
Способ запуска	ручной	ручной	без Э - ручной, Э - руч- ной / электрический	без Э - ручной, ЭМ2 - ручной/электрический
Автоматический запуск	—	—	—	—
Уровень шума (в 7 м), дБ	70	72	72	73
Среднеквадратичное виброускорение, м/с <sup>2</sup> **	—	—	—	—
Класс безопасности по ГОСТ 12.2.007.0-75	I класс	I класс	I класс	I класс
Масса, кг	28	43	46 / 50.5	48 / 51,5
Срок службы, лет	5	5	5	5

\* Указанная номинальная мощность двигателя – это средняя мощность стандартного серийного двигателя (при указанных оборотах), измеренная согласно стандарту SAE J1349/ISO 1585. Фактическая мощность серийно выпускаемых двигателей может отличаться от этой величины. Фактическая мощность двигателя, установленного на модели, может зависеть от рабочей скорости, условий окружающей среды и других параметров.

\*\* существующая вибрация не передается на пользователя ввиду отсутствия контакта в процессе эксплуатации изделия.

заполняется сервисным центром  
заполняется сервисным центром  
казмет корсету орталыгымен толтырылады

D

Дата приема  
Дата приёму  
Қабылдау уақыты  
Дата выдачи  
Дата видачі  
Берілген уақыты  
Особые отметки  
Особливi вiдмiтки  
Айырықша белгілер

М.П.

ОТРИВНОЙ ТАЛОН  
ВІДРИВНИЙ ТАЛОН  
ЎЗБЕЛІ ТАЛОН

D

Изделие  
Виріб  
Құрал

Дата продажи  
Дата продажу  
Сату уақыты

Дата приема  
Дата приёму  
Қабылдау уақыты

Дата выдачи  
Дата видачі  
Берілген уақыты

Клиент  
Клієнт  
Тапсырыскер

заполняется сервисным центром  
заполняется сервисным центром  
казмет корсету орталыгымен толтырылады

E

Дата приема  
Дата приёму  
Қабылдау уақыты  
Дата выдачи  
Дата видачі  
Берілген уақыты  
Особые отметки  
Особливi вiдмiтки  
Айырықша белгілер

М.П.

ОТРИВНОЙ ТАЛОН  
ВІДРИВНИЙ ТАЛОН  
ЎЗБЕЛІ ТАЛОН

E

Изделие  
Виріб  
Құрал

Дата продажи  
Дата продажу  
Сату уақыты

Дата приема  
Дата приёму  
Қабылдау уақыты

Дата выдачи  
Дата видачі  
Берілген уақыты

Клиент  
Клієнт  
Тапсырыскер

заполняется сервисным центром  
заполняется сервисным центром  
казмет корсету орталыгымен толтырылады

F

Дата приема  
Дата приёму  
Қабылдау уақыты  
Дата выдачи  
Дата видачі  
Берілген уақыты  
Особые отметки  
Особливi вiдмiтки  
Айырықша белгілер

М.П.

ОТРИВНОЙ ТАЛОН  
ВІДРИВНИЙ ТАЛОН  
ЎЗБЕЛІ ТАЛОН

F

Изделие  
Виріб  
Құрал

Дата продажи  
Дата продажу  
Сату уақыты

Дата приема  
Дата приёму  
Қабылдау уақыты

Дата выдачи  
Дата видачі  
Берілген уақыты

Клиент  
Клієнт  
Тапсырыскер

заполняется сервисным центром  
заповнюється сервісним центром  
кызмет көрсету орталыгымен толтырылады

Сервисный центр \_\_\_\_\_  
Сервісний центр \_\_\_\_\_  
Қызмет көрсету орталығы \_\_\_\_\_

Мастер \_\_\_\_\_  
Майстер \_\_\_\_\_  
Шебер \_\_\_\_\_  
фамилия / прізвище / тегі

Код неисправности \_\_\_\_\_  
Код несправності \_\_\_\_\_  
Жарамсыздық коды \_\_\_\_\_

**М.П.**  
сервисного центра  
сервісного центру  
кызмет көрсету орталыгының

заполняется сервисным центром  
заповнюється сервісним центром  
кызмет көрсету орталыгымен толтырылады

Сервисный центр \_\_\_\_\_  
Сервісний центр \_\_\_\_\_  
Қызмет көрсету орталығы \_\_\_\_\_

Мастер \_\_\_\_\_  
Майстер \_\_\_\_\_  
Шебер \_\_\_\_\_  
фамилия / прізвище / тегі

Код неисправности \_\_\_\_\_  
Код несправності \_\_\_\_\_  
Жарамсыздық коды \_\_\_\_\_

**М.П.**  
сервисного центра  
сервісного центру  
кызмет көрсету орталыгының

заполняется сервисным центром  
заповнюється сервісним центром  
кызмет көрсету орталыгымен толтырылады

Сервисный центр \_\_\_\_\_  
Сервісний центр \_\_\_\_\_  
Қызмет көрсету орталығы \_\_\_\_\_

Мастер \_\_\_\_\_  
Майстер \_\_\_\_\_  
Шебер \_\_\_\_\_  
фамилия / прізвище / тегі

Код неисправности \_\_\_\_\_  
Код несправності \_\_\_\_\_  
Жарамсыздық коды \_\_\_\_\_

**М.П.**  
сервисного центра  
сервісного центру  
кызмет көрсету орталыгының

ЗЭСБ-4500 / ЗЭСБ-4500-Э	ЗЭСБ-4500-ЭА	ЗЭСБ-5500 / ЗЭСБ-5500-Э	ЗЭСБ-5500-ЭА	ЗЭСБ-6200 / ЗЭСБ-6200-Э	ЗЭСБ-6200-ЭА
одноцилиндровый, четырёхтактный, воздушного охлаждения	одноцилиндровый, четырёхтактный, воздушного охлаждения	одноцилиндровый, четырёхтактный, воздушного охлаждения	одноцилиндровый, четырёхтактный, воздушного охлаждения	одноцилиндровый, четырёхтактный, воздушного охлаждения	одноцилиндровый, четырёхтактный, воздушного охлаждения
337	337	389	389	439	439
8/11	8/11	9.6/13	9.6/13	11/15	11/15
3000	3000	3000	3000	3000	3000
25	25	25	25	25	25
1.1	1.1	1.1	1.1	1.1	1.1
4500	4500	5500	5500	6200	6200
4000	4000	5000	5000	5700	5700
синхронный, щёточный	синхронный, щёточный	синхронный, щёточный	синхронный, щёточный	синхронный, щёточный	синхронный, щёточный
есть	есть	есть	есть	есть	есть
есть	есть	есть	есть	есть	есть
10	10	10	10	10	10
18	18	22.7	22.7	25	25
12	12	12	12	7	7
есть	есть	есть	есть	есть	есть
есть	есть	есть	есть	есть	есть
есть	есть	есть	есть	есть	есть
без Э - ручной, Э - ручной / элек- трический	ручной / электри- ческий	без Э - ручной, Э - ручной / элек- трический	ручной / электри- ческий	без Э - ручной, Э - ручной / элек- трический	без Э - ручной, Э - ручной / элек- трический
—	есть	—	есть	—	есть
75	75	75	75	76	76
—	—	—	—	—	—
I класс	I класс	I класс	I класс	I класс	I класс
78 / 81.3	89.5	80 / 93	107	91.5 / 97.5	102
5	5	5	5	5	5

Комплект поставки	ЗЭСБ-1200/ ЗЭСБ-2200	ЗЭСБ-2800/ ЗЭСБ-2800-Э/ ЗЭСБ-3500/ ЗЭСБ-3500-ЭМ2	ЗЭСБ-4500/ ЗЭСБ-4500-Э	ЗЭСБ-4500-ЭА/ ЗЭСБ-5500-ЭА/ ЗЭСБ-6200-ЭА	ЗЭСБ-5500/ ЗЭСБ-5500-Э/ ЗЭСБ-6200/ ЗЭСБ-6200-Э
Бензогенератор	1 шт.	1 шт.	1 шт.	1 шт.	1 шт.
Аккумулятор (установлен)	—	— / 1 шт.	— / 1 шт.	1 шт.	— / 1 шт.
Кабель 12В с клеммами	1 шт.	1 шт.	1 шт.	1 шт.	1 шт.
Ключ свечной	1 шт.	1 шт.	1 шт.	1 шт.	1 шт.
Воронка заправки масла	1 шт.	1 шт.	1 шт.	1 шт.	1 шт.
Опора	1 компл.	1 компл.	1 компл.	1 компл.	1 компл.
Блок автоматического запуска	—	—	—	1 шт.	—
Ключ замка зажигания	—	—	—	1 шт.	—
Инструкции по безопасности	1 экз.	1 экз.	1 экз.	1 экз.	1 экз.
Руководство по эксплуатации	1 экз.	1 экз.	1 экз.	1 экз.	1 экз.

**⚠ ВНИМАНИЕ**

Убедитесь, что на изделии и комплекте принадлежностей отсутствуют повреждения, которые могли возникнуть при транспортировании.

**А** заполняется сервисным центром  
заполняется сервисным центром  
заполняется сервисным центром  
казмет көрсету орталыгымен толтырылады

Дата приема  
Дата приёму  
Қабылдау уақыты  
Дата выдачи  
Дата видачі  
Берілген уақыты

Особые отметки  
Особливі відмітки  
Айрықша белгілер

М.П.

ОТРИВНОЙ ТАЛОН  
ВІДРИВНИЙ ТАЛОН  
ЎЗБЕЛІ ТАЛОН

A

Изделие  
Виріб  
Құрал

Дата продажи  
Дата продажу  
Сату уақыты

Дата приема  
Дата приёму  
Қабылдау уақыты

Дата выдачи  
Дата видачі  
Берілген уақыты

Клиент  
Клієнт  
Тапсырыскер

**В** заполняется сервисным центром  
заполняется сервисным центром  
заполняется сервисным центром  
казмет көрсету орталыгымен толтырылады

Дата приема  
Дата приёму  
Қабылдау уақыты  
Дата выдачи  
Дата видачі  
Берілген уақыты

Особые отметки  
Особливі відмітки  
Айрықша белгілер

М.П.

ОТРИВНОЙ ТАЛОН  
ВІДРИВНИЙ ТАЛОН  
ЎЗБЕЛІ ТАЛОН

B

Изделие  
Виріб  
Құрал

Дата продажи  
Дата продажу  
Сату уақыты

Дата приема  
Дата приёму  
Қабылдау уақыты

Дата выдачи  
Дата видачі  
Берілген уақыты

Клиент  
Клієнт  
Тапсырыскер

**С** заполняется сервисным центром  
заполняется сервисным центром  
заполняется сервисным центром  
казмет көрсету орталыгымен толтырылады

Дата приема  
Дата приёму  
Қабылдау уақыты  
Дата выдачи  
Дата видачі  
Берілген уақыты

Особые отметки  
Особливі відмітки  
Айрықша белгілер

М.П.

ОТРИВНОЙ ТАЛОН  
ВІДРИВНИЙ ТАЛОН  
ЎЗБЕЛІ ТАЛОН

C

Изделие  
Виріб  
Құрал

Дата продажи  
Дата продажу  
Сату уақыты

Дата приема  
Дата приёму  
Қабылдау уақыты

Дата выдачи  
Дата видачі  
Берілген уақыты

Клиент  
Клієнт  
Тапсырыскер

## Сведения о приемке и упаковке

Изделие изготовлено и принято в соответствии с требованиями технических условий производителя и признано годным к эксплуатации. Изделие упаковано согласно требованиям технических условий производителя.

Дата выпуска	(число, месяц, год) См. также последние 4 цифры серийного номера (в формате ммгг)
--------------	--

## Гарантийный талон

Изделие Виріб Құрал			
Модель Өрнек Модель		№ изделия № Виробу Құрал №	
Торговая организация Торгівельна організація Сауда мекемесі	<b>М.П.</b>		
Дата продажи Дата продажу Сату уақыты			

Изделие получено в исправном состоянии и полностью укомплектовано. Претензий к внешнему виду не имею. С условиями проведения гарантийного обслуживания ознакомлен.

Виріб отриманий в справному стані і повністю укомплектований. Претензій до зовнішнього вигляду не маю. З умовами проведення гарантійного обслуговування ознайомлений.

Құрал жарамды күйде қабылданған және толығымен жинақталған. Сырты пішініне наразылық білдірмеймін. Кепілдемелік қызмет көрсету шарттарымен таныстым.

Подпись покупателя Підпис покупця Сатып алушы қолы	
--	--

Для обращения в гарантийную мастерскую необходимо предъявить изделие и правильно заполненный гарантийный талон.

Для звернення в гарантійну майстерню необхідно пред'явити виріб і правильно заповнений гарантійний талон.

Кепілдемелік шеберханаға ұсыну қажет құралды, дұрыс толтырылған кепілдемелік талонды.

## Инструкции по применению

### Устройство

- 1 Фильтр воздушный
  - 2 Рычаг привода воздушной заслонки
  - 3 Топливный кран
  - 4 Ручка стартера
  - 5 Топливный бак
  - 6 Горловина заправки масла
  - 7 Крышка топливного бака
  - 8 Вольтметр
  - 9 Выключатель зажигания\*\*
  - 10 Розетка 220 В 16 А переменного тока
  - 11 Выключатель нагрузки цепи 220 В
  - 12 Розетка 220 В 32 А переменного тока\*
  - 13 Розетка 12 В постоянного тока
  - 14 Болт заземления
  - 15 Рама
  - 16 Аккумулятор\*
  - 17 Выключатель цепи 12 В
  - 18 Провод высоковольтный (сзади)
  - 19 Транспортировочные кронштейны
  - 20 Пробка слива масла
  - 21 Разъем подключения блока АТС\*
  - 22 Розетка подключения блока АТС\*
  - 23 Кабель управления блока АТС\*
  - 24 Колодка клеммная\*
  - 25 Выключатель цепи 12 В
  - 26 Разъем блока АТС\*
  - 27 Блок АТС\*
  - 28 Восстанавливаемый предохранитель блока АТС\*
  - 29 Переключатель режимов работы блока АТС\*
  - 30 Кнопка принудительного пуска и остановки\*
- \* – наличие - см. характеристики и комплектацию Вашей модели  
\*\* – 2- или 3-позиционный выключатель (кроме ЗЭСБ-4500-ЭА, ЗЭСБ-5500-ЭА, ЗЭСБ-6200-ЭА) или замок зажигания (для ЗЭСБ-4500-ЭА, ЗЭСБ-5500-ЭА, ЗЭСБ-6200-ЭА)
- Электростанция представляет собой изделие для выработки электрической энергии переменного тока напряжением 220 В и постоянного тока напряжением 12 В. Состоит из рамы, на которую смонтированы двигатель внутреннего сгорания (далее – ДВС), топливный бак, генератор, системы питания и управления ДВС и передняя панель.  
Двигатель внутреннего сгорания – одноцилиндровый, четырехтактный, бензиновый, карбю-

раторный, с отдельными системами питания и смазки. Оснащен системой поддержания постоянной частоты вращения (центробежный регулятор), необходимой для обеспечения качества электрической энергии (частоты тока). Коленчатый вал, приводимый во вращение возвратно-поступательным движением поршня, передает крутящий момент на вал генератора. Вращение ротора вызывает изменение магнитного поля в обмотке статора, в результате чего, на выходах генератора появляется напряжение. Система регулирования напряжения обеспечивает постоянство выходного напряжения при изменяющейся нагрузке.

Система зажигания ДВС – электронная, что увеличивает стабильность и надежность искрообразования, по сравнению с механическими системами. Синхронный генератор, установленный на изделии, обладает большей перегрузочной способностью и стабильностью выходного напряжения по сравнению с асинхронным. Щеточный узел, применяющийся в синхронном генераторе, работает в щадящем режиме, т.к. коммутрует только токи возбуждения (0,3–1% от мощности генератора), и не требует частого обслуживания.

Конструкция изделия позволяет осуществлять питание потребителей напряжениями 12 В постоянного тока и 220 В переменного тока.

**Примечание!** Цепь питания напряжением 12 В предназначена питания подходящих по параметрам потребителей (с соответствующей вилкой) и для зарядки автомобильных аккумуляторов емкостью не более 65 А\*ч.

Система автоматического запуска АТС (только для ЗЭСБ-4500 ЭА, ЗЭСБ-5500-ЭА, ЗЭСБ-6200-ЭА) позволяет автоматически производить запуск изделия при пропадании питания внешней сети. Таким образом, обеспечивается резервирование питания по II категории (перерыв питания на время включения резерва). При восстановлении питания внешней сети изделие автоматически выключается.

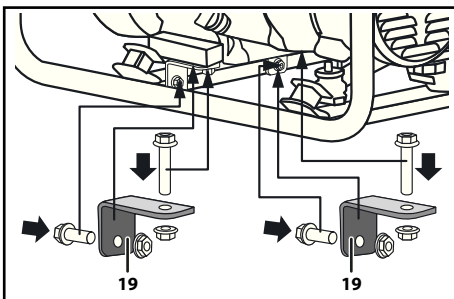
### Сборка

#### ⚠ ВНИМАНИЕ

**При любых операциях с изделием (сборка / разборка, снятие / установка элементов, заправка топливом и маслом) убедитесь, что двигатель остановлен и все потребители отключены.**

Снимите (кроме ЗЭСБ-1200) транспортировочные фиксаторы **19** (2 шт.).





### ⚠ ВНИМАНИЕ

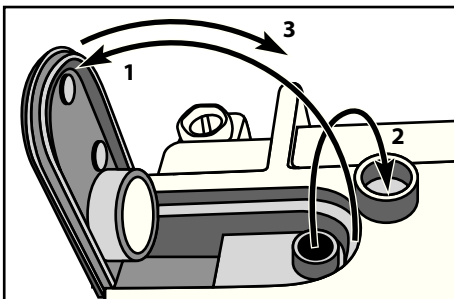
Данные детали предназначены для фиксации изделия ТОЛЬКО при транспортировке. Эксплуатация с ними может привести к серьезным повреждениям изделия.

Во избежание смещения изделия при работе, установите прилагаемые опоры.

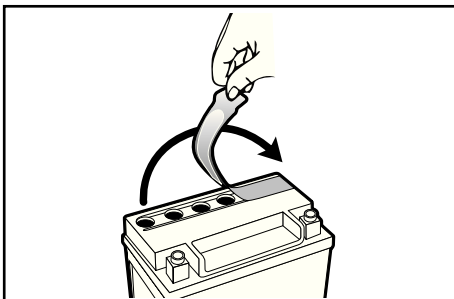
На вашем изделии (только для артикулов с электрическим запуском) установлена сухозаряженная батарея. Для введения ее в эксплуатацию:

- ▶ приготовьте электролит с плотностью 1.28 г/см<sup>3</sup>;

**Примечание!** Использование электролита большей плотности приводит к быстрому выходу батарей из строя.



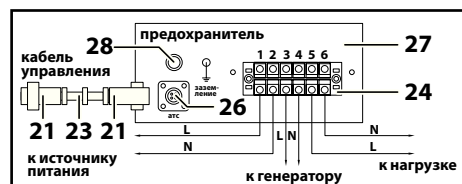
- ▶ откройте суфлирующее отверстие (снимите заглушку) согласно последовательности действия на рисунке;



- ▶ удалите защитную ленту с отверстий банок аккумулятора;
- ▶ заправьте батарею электролитом до отметки на корпусе (или до уровня 3-5 мм выше пластин);
- ▶ дайте батарее пропитаться электролитом в течение 50-60 минут. После этого можно немного покачать батарею. Проверьте уровень электролита. При необходимости, долейте;
- ▶ через 2 часа после заправки электролитом проверьте плотность электролита. Она не должна быть меньше 1.25 г/см<sup>3</sup>. Если плотность менее указанного значения – подзарядите батарею током 0.1С (где С – емкость батареи в А\*ч) до достижения плотностью нормы;
- ▶ установите на отверстия батареи крышки и заглушите обратно суфлирующее отверстие.

При необходимости использования функции автоматического запуска (только для ЗЭСБ-4500-ЭА, ЗЭСБ-5500-ЭА, ЗЭСБ-6200-ЭА) подключите прилагаемый блок:

- ▶ подключите разъемы 21 кабеля 23 к розетке 22 на лицевой панели генератора и 26 на панели блока АТС;



- ▶ выполните подключения изделия согласно прилагаемой схеме (провода в комплект не входят):
  - а) подключите блок к питающей сети, подсоединив фазный и нулевой провода к клеммам 1 и 2 колодки 24 соответственно. К питающей сети кабель следует подключать через автоматический выключатель номиналом не менее мощности генератора;
  - б) подключите блок к генератору, подсоединив фазный и нулевой провода к клеммам 3 и 4 колодки 24 соответственно. К генератору кабель следует подключать к розетке 10 или 12 (в зависимости от мощности подключаемой нагрузки);
  - в) подключите нагрузку (сеть нагрузки) к блоку, подсоединив фазный и нулевой провода к клеммам 5 и 6 колодки 24 соответственно. К нагрузке кабель следует подключать через автоматический выключатель номиналом не менее мощности подключаемой нагрузки.

### ⚠ ВНИМАНИЕ

Сечение используемых проводников должно соответствовать мощности подключаемой нагрузки (приблизительно 1мм<sup>2</sup> сечения на каждый 10 А потребляемого тока (рассчи-





## Подготовка к работе

Заправка изделия топливом:

- ▶ приготовьте бензин (неэтилированный, с октановым числом не менее 92). Рекомендуемый тип – Аи92;

**Примечание!** Бензин не подлежит долгосрочному (свыше 1 месяца) хранению. При заправке топливного бака учитывайте объем предстоящей работы. При работе используйте только свежий бензин, т. к. его долгое хранение снижает рабочие свойства и может привести к поломке изделия. Данная неисправность условиями гарантии не поддерживается.

- ▶ снимите крышку топливного бака 7, **ПЛАВНО** откручивая ее;
- ▶ заправьте топливный бак подготовленным объемом бензина, избегая его пролития.

**Примечание!** Не заправляйте бак до краев заливной горловины, оставьте свободный объем на тепловое расширение топлива.

**Меры предосторожности! Пары бензина огнеопасны и токсичны. Во время заправки строго соблюдайте правила безопасности:**

- ▶ заправку производите при полностью остывшем двигателе и выключенном зажигании;
- ▶ не курите во время заправки;
- ▶ удалите все источники открытого огня и тепла из зоны заправки;
- ▶ не производите заправку в помещениях и в местах с недостаточной вентиляцией.

После заправки плотно заверните крышку топливного бака и тщательно удалите остатки пролитого бензина.

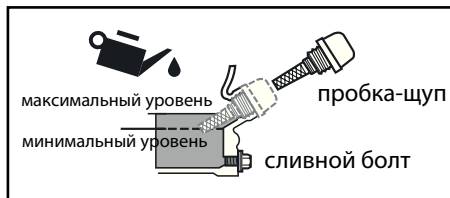
Заправка изделия маслом:

Изделие оснащено системой автоматического выключения при критически низком уровне масла или при полном его отсутствии.

### ⚠ ВНИМАНИЕ

Несмотря на наличие данной системы, будьте внимательны: **НЕ ПЫТАЙТЕСЬ** заводить двигатель, не заправив изделие маслом – это может привести к повышенному нагреву и износу кривошипно-шатунного механизма, его заклиниванию или иному серьезному повреждению.

Для заправки масла:



- ▶ проверьте наличие масла в картере двигателя, сняв крышку (с щупом) 6 горловины заправки масла. При наличии следов масла на щупе, проверьте уровень масла в картере: протрите щуп чистой сухой ветошью, установите щуп на место и снова выньте. Если уровень масла достаточен (между минимальной и максимальной метками щупа), доливать масло не следует.

**При первом после покупки запуске:** Если уровень меньше отметки минимума на щупе, не доливайте масло, но слейте залитое в двигателе масло в соответствии с разделом Периодическое обслуживание;

**При последующих запусках:** Если уровень масла недостаточен, долейте масло, соответствующее по марке уже залитому.

**Примечание!** Во избежание повреждения двигателя никогда не смешивайте различные марки масла.

- ▶ приготовьте масло (для четырехтактных моторов, класса не менее SH по классификации API). Соответствующий тип – SAE 10W-30. Рекомендуемое масло – «ЗУБР» ЗМД-4Т;
- ▶ залейте объем масла, приблизительно соответствующий указанному в технических данных. Установите крышку горловины обратно и выньте, чтобы убедиться в достаточном уровне масла. Нормальным является уровень между минимальной и максимальной метками щупа. При необходимости, долейте.

### ⚠ ВНИМАНИЕ

Эксплуатация изделия с уровнем масла выше отметки максимума, с применением долго хранившегося бензина или бензина и масла не соответствующих типов может привести к выходу изделия из строя. Данная неисправность условиями гарантии не поддерживается.

Подготовьтесь к работе:

- ▶ для уменьшения вибрации и обеспечения правильной работы топливной и масляной

Құрал істейді, бірақ тұтынушыларға тоқ көзі бармайды	Жүктеме ажыратқышы өшірілген	Ажыратқышты қосыңыз
	Тұтынушы қосылмаған (құралдың розеткасына айыр қосылмаған)	Тұтынушыны қосыңыз
	Тұтынушыға баратын сым желі зақымданған немесе байланыс контактары бұзылған	Сым желіні ауыстырыңыз, байланысты қалпына келтіріңіз
Пайдаланылатын электр тоқ көзі сипаттамаларға сәйкес келмейді (қуаты, жиілігі, кернеуі бойынша)	Қосылған тұтынушылар қуаты құралдың атаулы қуатынан едәуір артық	Шамадан тыс жүктемені азайтыңыз
	Қозғалтқыштың жеткіліксіз қуаты (2 ақауды қараңыз)	2 ақауды қараңыз
	Кернеу және айналымдар реттеуіштерінің бұзылған	Жөндеу немесе ауыстыру жұмыстары туралы қызмет көрсету орталықтарына хабарласыңыз
Жұмыс барысында құрал тоқтады	Жанармай бітті немесе қозғалтқыш жүйесінде ақаудың болуы (1 ақауды қараңыз)	Құралды жанармаймен толтырыңыз немесе 1 ақауды қараңыз
	Жүктеменің кенеттен өзгеруі (қуатты тұтынушыны немесе тұтынушылар тобын қосқанда)	Қуатты және жұмсалатын тоқ көзінің коэффициентін ескеріңіз (Жұмысқа дайындықты қараңыз), тұтынушыларды бірінен соң, бірін қосыңыз
	Қысқа сыналану кезінде жүктеме асып кеткен	Сыналануды жойыңыз
	Майдың төменгі деңгейінен немесе оның жоқтығынан құралдың өшірілуі	Құралға майды құрыңыз (Жұмысқа дайындықты қараңыз)
	Құралдың қызуы: майдың төменгі майлау қасиеті немесе жұмыс қоспасында оның төменгі құрамы; құралға тұтынушылар қуаты салдарынан жүктеме түскен; ауа шығатын саңылаулардың ластануы және шығуына кедергі жасауы	Құрал суысын және қызу себептерін анықтаңыз

## ЫҚТИМАЛ АҚАУЛАР МЕН ОЛАРДЫ ЖОЮ АМАЛДАР

Ақау	Ықтимал себеп	Жою амалдары
Қозғалтқыш қосылмайды	Жану ажыратқышы «Өшіру» күйінде	Жану ажыратқышын «Қосу» күйіне ауыстырыңыз
	Ауа жабынының дұрыс емес күйі	Жабынды Жұмысқа дайындыққа сәйкес орналастырыңыз
	Май деңгейі төмен	Майды құйыңыз
	Стартердің аккумулятор батареясындағы кернеу	Зарядтаңыз немесе батареяны ауыстырыңыз
	Бақта жанармай жоқ немесе цилиндрге ол жетпейді	Жанармай багін толтырыңыз, жанармай шүлмегін ашыңыз, сүзгіштерді тексеріңіз (Техникалық қызмет көрсетуді қараңыз) немесе қызмет көрсету орталығына хабарласыңыз
Қозғалтқыш бос жүрісте қалыпты жұмыс істемейді немесе толық қуатты жетілдірмейді	Жану камерасына ауа бармайды	Ауа сүзгішін тексеріңіз (Техникалық қызмет көрсетуді қараңыз) немесе қызмет көрсету орталығына хабарласыңыз
	Білте, жану блогы немесе жану ажыратқышы бұзылған	Білтені тексеріңіз (Техникалық қызмет көрсетуді қараңыз) немесе қызмет көрсету орталығына хабарласыңыз
	Автоматты қосылу блогы бұзылған	Қызмет көрсету орталығына хабарласыңыз
Қозғалтқыш бос жүрісте қалыпты жұмыс істемейді немесе толық қуатты жетілдірмейді	Бензин қажетті сапада емес, сәйкес келмейтін октан саны немесе ұзақ мерзімде сақталған	Сапасыз бензинді құйып алыңыз, жаңасын құйыңыз
	Орныссыз ұшқындау	Техникалық қызмет көрсетуге байланысты жұмыстарды орындаңыз
	Ауа немесе жанармай сүзгішінің ластануы	Ауа немесе жанармай сүзгішінің тазартыңыз немесе ауыстырыңыз (Техникалық қызмет көрсетуді қараңыз)
	Карбюратордың дұрыс емес реттелуі	Қызмет көрсету орталығына хабарласыңыз
	Поршень тобының белшектерінің шамадан тыс тозуы	Жөндеу және ауыстыру жұмыстары туралы қызмет көрсету орталықтарына хабарласыңыз
Құралдың шамадан тыс дірілі	Қатты үстіртке орналастыру	Құралды дірілді оқшаулап қалдыратын үстіртке (мысалы, резеңке кілемшеге) орналастырыңыз
	Қозғалтқыштың орныссыз істеуі (2 ақауды қараңыз)	2 ақауды қараңыз
	Бұранда байланысының босауы	Бұранда байланыстарын (қозғалтқыш байланыстарынан басқа) қатайтыңыз
	Қисық бұранда шатунды механизмнің шамадан тыс тозуы	Жөндеу жұмыстары туралы қызмет көрсету орталықтарына хабарласыңыз

систем, установите изделие на ровной горизонтальной поверхности;

- ▶ для исключения возможного смещения в результате вибрации, установите изделие на противоскользящее покрытие (например, резиновый коврик);
- ▶ перед каждым запуском: проверьте уровень масла (см. выше). При необходимости, долейте;
- ▶ перед каждым запуском: проверьте изделие на потеки бензина. При необходимости, вытрите;
- ▶ удалите детей и животных от изделия на расстоянии не менее 3 метров;
- ▶ отключите (если подключены) от изделия все потребители, вынув вилки из розеток **10**, **12** и **13** или отключив коммутационное устройство.

**Примечание!** Примите во внимание, что электрические кабели от изделия могут быть проложены по влажной (от росы, дождя) или влагонезащищенной (открытой) поверхности, через перекрываемые отверстия (дверные проемы), на путях прохода (дорожки, коридоры). Примите меры, чтобы исключить возможность повреждения, износа, пережатия кабеля, повреждения изоляции, проникновения влаги в местах соединений и т.д.

## Порядок работы

Запуск холодного двигателя:

- ▶ переместитесь от места заправки на расстояние не менее 3 м;
- ▶ при неавтоматическом запуске переведите (только для ЗЭСБ-4500 ЭА, ЗЭСБ-5500-ЭА, ЗЭСБ-6200-ЭА) переключатель **29** блока АТС в положение «Выкл»;
- ▶ переведите рычаг **2** управления заслонкой в положение  $\downarrow$  «Закр»;
- ▶ включите подачу топлива, переведя кран **3** в положение «Вкл»;
- ▶ включите зажигание, переведите выключатель **9** (или поверните ключ замка зажигания – для ЗЭСБ-4500-ЭА, ЗЭСБ-5500-ЭА, ЗЭСБ-6200-ЭА) в положение «Вкл»;
- ▶ для электрического запуска (при наличии в Вашей модели) переведите выключатель **9** (или поверните ключ замка зажигания – для ЗЭСБ-4500-ЭА, ЗЭСБ-5500-ЭА, ЗЭСБ-6200-ЭА) в положение «Старт» и удерживайте его в этом положении до полного запуска двигателя. Отпустите кнопку (ключ – для ЗЭСБ-4500-ЭА, ЗЭСБ-5500-ЭА, ЗЭСБ-6200-ЭА);

- ▶ для ручного запуска потяните ручку стартера **4** до выбора зазора, а затем резко дерните ее. Не отпускайте рукоятку при вытянутом тросе – плавно верните ее обратно. Если двигатель не запустился, повторите действия 3–4 раза. Если двигатель все же не запускается, переведите рычаг **2** в промежуточное положение и повторите попытку;
- ▶ после запуска двигателя переведите рычаг **2** в положение  $\uparrow$  «Откр» и дайте двигателю прогреться в течение 2–3 минут.

**Примечание!** Не подключайте нагрузку при непрогретом двигателе – это отрицательно сказывается на его технических характеристиках и сокращает срок службы.

Для запуска горячего двигателя повторите действия по запуску, описанные выше, не переводя рычаг **2** в положение  $\downarrow$  «Закр».

Для организации автоматического запуска (только для ЗЭСБ-4500-ЭА, ЗЭСБ-5500-ЭА, ЗЭСБ-6200-ЭА):

- ▶ подключите блок АТС согласно разделу Сборка;
- ▶ откройте топливный кран **3** и включите автоматический выключатель **11** генератора;

**Примечание!** Батарея стартера должна быть **ОБЯЗАТЕЛЬНО** подключена к изделию, иначе блок АТС не запустит (заглушит уже запущенное) изделие.



- ▶ переведите переключатель **29** в положение «Вкл».

Теперь блок АТС подает на нагрузку питание от внешней сети (горит индикатор «Питание от сети»). При пропадании внешнего питания (индикатор «Питание от сети» гаснет) блок с задержкой в 4 секунды (для исключения ложных срабатываний при перебое питания) автоматически переводит нагрузку на питание от генератора по следующему алгоритму:

- ▶ воздушная заслонка переводится в положение  $\downarrow$  «Закр»;
- ▶ включается стартер на 3 секунды. Индикатор «Двигатель» моргает;
- ▶ по достижении двигателем 1000 об/мин воздушная заслонка открывается;

► если в течение 6 секунд обороты упали до нуля, запуск признается неудавшимся. Выполняются повторные запуски до удачного. В случае, если за 6 попыток двигатель не завелся, дальнейшие попытки прекращаются;

**Примечание!** Последующие автоматические запуски возможны только при повторном восстановлении внешнего питания.

► при достижении двигателем 2500 об/мин запуск считается удавшимся. Индикатор «Двигатель» горит ровно;

► через 2 секунды включается автоматический выключатель и подается питание на нагрузку. Горит индикатор «Питание от генератора».

При восстановлении питания внешней сети (индикатор «Питание от сети» загорается) блок автоматически переводит нагрузку на питание от нее по следующему алгоритму:

► отключается подача питания на нагрузку;

► через 6 секунд двигатель глушится. Индикатор «Двигатель» гаснет;

► нагрузка переводится на питание от внешней сети.

Блок АТС допускает принудительный запуск генератора. Для этого переведите переключатель **29** в положение «Выкл» и нажмите кнопку **30** «Пуск/Останов».

Возможны следующие алгоритмы срабатывания системы при нажатии кнопки **30** «Пуск/Останов»:

► при остановленном генераторе – он запустится;

► при запущенном генераторе – он остановится;

► в процессе запуска генератора – он остановится;

► в процессе остановки генератора – возобновление работы невозможно, остановка продолжится.

**Примечание!** При установленном автоматическом режиме работы блока АТС (переключатель **29** в положении «Вкл») кнопка **30** «Пуск/Останов» неактивна.

Если двигатель не запускается, этому могут быть следующие причины:

1) бензин или воздух не поступают в камеру сгорания или поступают в недостаточном/ избыточном количестве (нет топлива в баке, перекрыт топливный кран, загрязнены топливный или воздушный фильтры, не отрегулирован или засорен карбюратор);

2) отсутствует или недостаточное искрообразование (высоковольтный провод отсоединен от свечи, загрязнены или не отрегулированы электроды

свечи зажигания, неисправна свеча зажигания);

3) уровень масла ниже минимального – сработала система блокировки.

Для установления причины невозможности запуска двигателя отсоедините высоковольтный провод, выверните свечу зажигания: влажная свеча зажигания свидетельствует об отсутствии искрообразования или поступлении воздуха, сухая – о недостаточном поступлении топлива.

Для устранения указанных причин выполните следующие действия:

► при влажной свече:

а) проверьте и (при необходимости) просушите, очистите и отрегулируйте (см. раздел Периодическое обслуживание) электроды свечи зажигания или замените свечу;

**Примечание!** Не применяйте для просушки и очистки электродов свечи открытое пламя – это может повредить свечу зажигания и вывести ее из строя.

б) проверьте правильность положения рычага **2** в зависимости от температуры двигателя;

в) проверьте состояние воздушного фильтра и, при необходимости, очистите его в соответствии с разделом Периодическое обслуживание;

г) освободите камеру сгорания от излишков топлива. Для этого при выкрученной свече зажигания 2–3 раза плавно (для исключения накачивания нового топлива) проверните двигатель ручкой стартера;

д) убедитесь в соответствии типов топлива и масла указанным выше.

► при сухой свече:

а) проверьте наличие топлива в баке и уровень масла. При необходимости, долейте;

б) убедитесь, что топливный кран **3** открыт и проверьте состояние топливного фильтра тонкой очистки. При необходимости, очистите его (см. раздел Периодическое обслуживание);

в) проверьте и (при необходимости) отрегулируйте электроды свечи зажигания (см. раздел Периодическое обслуживание);

г) убедитесь в соответствии типов топлива и масла указанным выше (см. раздел Подготовка к работе).

Вверните обратно свечу, установите высоковольтный провод. Повторите попытку запуска сначала. Если после выполнения вышеуказанных действий двигатель не запускается,

## Тасымалдау, сақтау және кәдеге жарату шарттары

Таза күйде жылу көздерінен алшақ, құрғақ, желдетілетін бөлмеде сақтаңыз. Ылғал болуының, тікелей күн сәулелерінің түсуінің алдын алыңыз.

Өндіруші қаптамасында сақтау қажет.

Жарамдылық мерзімі аяқталған соң, құралды, қосымша жабдықтарды және орамды экологиялық талаптарға сәйкес кәдеге жарату керек.

## Кепілдеме міндеттемелері

Біз әрқашан да біздің тұтынушыларға сапалы қызмет көрсету жөніндегі мәселелерді жақсартуға ынталанамыз, сондықтан да, егер Сіз сапасына қатысты сөгістеріңіз және кепілдемеге сәйкес жөндеу жұмыстары бойынша ұсыныстарыңызды білдіру үшін мынадай электрондық мекенжайға хабарласыңыз: [zubr@zubr.ru](mailto:zubr@zubr.ru)

Кепілдеме міндеттемелері өндіруші және конструктивті факторларда көрсетілген ақауларды кепілдікте берілген мерзімге сәйкес орындалады.

Барлық және маңызды қызмет көрсету орталықтары осы сайтта көрсетілген [www.zubr.ru](http://www.zubr.ru).

Бұл құралдың жұмыс істеу мерзімі: 5 жыл.

Кепілдемеде көрсетілген мерзімге сәйкес бұзылған түйіндері жөнделеді немесе жаңасына ауыстырылады. Қызмет көрсету орталығында олардың жөнделуі немесе ауыстырылуы анық болады. Ауыстырылған бөлшектер қызмет көрсету орталығының меншігіне ие болады.

Кепілдеме мерзімі құралды кішкентай кәсіпкерлік төңірегінде кәсіби іс-әрекеттер үшін қолданылуы 12 айды құрайды.

Кепілдеме қарастырмайды:

а) Тұтынушы пайдалану жөніндегі нұсқауға сәйкес құралды дұрыс пайдаланбауы.

б) Егер құрал, жабдықтар және шығын заттары арнайы өз мақсаттарына қолданылмаса.

в) Агрессивті ортадан, жоғарғы ылғалдылықтан және жоғарғы температурадан, электр құралдарының ауа жаңалығышына бөтен заттардың түсуі, сонымен қатар дұрыс сақтамау мен металл бөлшектерінің тоттануынан пайда болған механикалық зақымданулар (жарықтар, нақыстар ж.т.б.) қатысты емес.

г) Ақауы бар құралға шамадан тыс жүктеме салдарынан қозғалтқыштың және басқа байланыстардың, сонымен қатар бөлшектердің істен шығуына әкелдіреді. Құралдың шамадан тыс жүктемесіне кіреді: түстің кетуі, бөлшектердің және қозғалтқыш корпусының майысуы, зақымдануы немесе қозғалтқыш аралық қабаттың және карбюратордың ж.т.б. істен шығуы болып табылады.

д) Құралды жоғарғы қарқындылық пен аса ауыр жүктемелерде пайдалану жатады.

е) Өндіруші ұсынбаған жабдықтар мен шығын заттарын пайдалану болып табылады.

ж) Қолдану кезінде жабдықтарды, саймандарды және шығын заттарды тозғанан кейінгілер: белбеулер, көмір щеткалары, аккумулятор батареялары, пышақтар, аралар, ара дисктері, абразивтер, тескіш темірлер, бұрғылар, триммерге арналған баулар ж.т.б. болып табылады.

з) Қызмет көрсету орталықтарынан басқа орында құралды ашу, жөндеу және жетілдіру жатады.

и) Құралдың шамадан тыс сыртқы және ішкі ластануы.

к) Құралды алдын ала және техникалық қызмет көрсету, мысалы: майлау, жуу болып табылады.

л) Екпінді ауыртпалық тускен жағдайда құралдың істен шығуы жатады.

ОКБ ЗУБР ВОСТОК өндіріс мекенжайлары: А. Тайвань, Тайчунг, Дали, Хуанхо көш., 97; Б. ҚХР, Шанхай, Хонг-Чао көш., 808; В. Қытай, Чжэцзян, Данту Хай энд Нью Технолоджи Индастри Парк. Нақты өндіруші мекенжайын – құралдың техникалық жапсырмасынан қараңыз.



көрсету орталығына хабарласыңыз. Құралдың немесе оның бөлшектерінің шекті күйі туралы қорытындыны сәйкес Акт нұсқасында қызмет көрсету орталығы береді.

## Қауіпсіздік жөніндегі нұсқаулық

Қозғалтқышқа арналған бензин және жұмыс қоспасы (кейінірек, ЖЖЗ) шамадан тыс өртке аса қауіпті көзі болып табылады. Келеңсіз жағдайлардың алдын алу үшін:

- ▶ ЖЖЗ 3 бар орындарда, оларды араластырғанда, құйғанда (соның ішінде құю барысында) және жұмыс барысындан темекі шекпеңіз;
- ▶ ашық от және шамадан тыс жылу бар орында ЖЖЗ сақтамаңыз, араластырмаңыз және құймаңыз;
- ▶ 3 м қашықтықтан кем емес жерде қозғалтқышты іске қоспаңыз;
- ▶ жанармай тамған орындарды құрғақ етіп немесе ЖЖЗ аққанын тазартпайынша қозғалтқышты қоспаңыз, сонымен қатар таму себебін анықтаңыз және таму себебін жойыңыз;
- ▶ ЖЖЗ құю барысында және құралға балаларды және бөтен адамдарды қатыстырмаңыз;
- ▶ қозғалтқышты өшірмейінше ешқандай құралмен байланысты жұмыстарды немесе зақымдалған бөлшектерді ауыстыру жұмыстарын орындамаңыз;
- ▶ жарамсыз бактарды, құбыр жолдарын және аралық қабатты ЖЖЗ ағын тудыратындықтан құралды қолданбаңыз.

Құралды және қосымша заттарды сақтағанда келесі кеңестерді орындаңыз:

- ▶ құралды жанармай бар күйінде және карбюраторда жұмсалмаған жанармаймен сақтамаңыз;

**Ескерту!** Ұзақ уақыт мерзімде (бакте ауа болса) бензин келесі қоспаларға тарайды, соның ішінде парафин, ол бактың, жанармай жетектерінің және карбюратор қабырғаларында қалады, жанармай каналдарын бітейді.

- ▶ құралды шамадан тыс жылу және ашық от бар жерде сақтамаңыз;
- ▶ құралды балалардың қолы жететін және жануарлар бар жайларда аулақ сақтаңыз;
- ▶ жанармай-жағармай заттарына арналмаған ыдыстарды қолданбаңыз.

**Сақ болыңыз!** Бензин буы өте қауіпті. ЖЖЗ тек қана жабық тығыз ыдыстарда сақтаңыз.

### **⚠ НАЗАР АУДАРЫҢЫЗ**

**Бензин және жұмыс құрал пластиктің көп түріне агрессивті қауіпті зат болып табылады. ЖЖЗ сақтағанда, араластырғанда және құйғанда пластик ыдыстарын және басқа да қолайсыз ыдыстарды қолданбаңыз.**

Құрал ғимараттың сыртында ғана пайдаланылуы тиіс. Жұмыс барысында ішкі жану қозғалтқыштан жоғары температурада жарамсыз газдар пайда болады ЕШҚАШАН оны іске қосылған күйінде немесе ауа жаңалағышы жеткілікті желденбейтін орындарда қозғалтқышты іске қоспаңыз.

Бұл нұсқаулықтың пайдалануы және талаптары, құралмен кез-келген іс-әрекеттерге және жұмыстарға байланысты ережелерімен таныс емес балалар мен бөтен адамдарды қатыстырмаңыз.

Құю төңірегінен жұмыс барысында бөтен адамдар алшақ болсын.

Құралдың кездейсоқ қосылуының алдын алыңыз. Жұмыс құралын қараусыз тастамаңыз.

Құралдың жұмыс, қозғалмалы (былғары, қақпақ астында) және қызған бөлшектерін ұстамаңыз.

Шешілген сақтау былғарысыз құралды қоспаңыз және қолданбаңыз. Былғары астында айналмалы немесе қозғалмалы бөлшектер орналасқан, оны ұстау жарақаттануға әкелуі мүмкін.

Жұмыс барысында цилиндр корпусы және тығын өте қатты қызады. Оларды ұстамаңыз және оларды тез жанатын және тез жарылатын үстірттерден аулақ сақтаңыз.

Қолайсыз жағдайда жұмыс істегенде (шамадан тыс газдану, шамадан тыс шу немесе діріл болса), онда жеке сақтау заттарын қолданыңыз және жұмыс уақытын құралмен істегенде шектеңіз.

обратитесь в сервисный центр.

После запуска и в процессе работы изделия контролируйте:

- ▶ ровность, устойчивость (без перебоев) работы двигателя изделия;
- ▶ отсутствие течей масла и бензина;
- ▶ отсутствие повышенной вибрации изделия;
- ▶ ровность (без пульсаций и рывков) работы подключенной нагрузки;
- ▶ соответствие мощности подключаемой нагрузки мощности генератора (также с учетом уже подключенных потребителей).

В случае каких-либо перебоев в работе изделия остановите двигатель и обратитесь к разделу Возможных неисправностей.

### Подключение нагрузки

Изделие предназначено для подключения любых изделий с номинальным напряжением питания 220 В/50 Гц при условии не превышения номинальной мощности подключенного потребителя (в случае нескольких потребителей – суммарной мощности) номинальной мощности генератора.

Качество электроэнергии позволяет подключать требовательную к ее качеству электронную бытовую и офисную технику.

Перед подключением нагрузки убедитесь:

- ▶ в соответствии величины вырабатываемого напряжения номинальному для подключаемого потребителя;

**Помните!** Пониженное, как и повышенное, напряжение может одинаково повредить некоторые (электронные) части потребителей.

- ▶ в работоспособности автоматического выключателя цепи 220 В. Для этого, не включая автоматического выключателя 11, подключите любой потребитель и попробуйте включить его. Убедитесь, что потребитель не включается;
- ▶ в соответствии мощности подключаемой нагрузки (суммарной мощности нескольких нагрузок) мощности генератора.

### **⚠ ВНИМАНИЕ**

**Во избежание повреждения и выхода изделия из строя, не подключайте потребителя(ей), мощность (в т. ч. суммарная) которого(ых) превышает номинальную мощность генератора.**

Возможность подключения той или иной нагрузки к соответствующему генератору приведена в таблице 1.

**Примечание!** При подключении нескольких потребителей не включайте их в работу одновременно, т.к. пусковые токи большинства потребителей значительно превышают номинальные, в результате чего возможно значительное падение напряжения и частоты питающего напряжения. Это может привести к повреждению как самих потребителей, так и изделия. Подключайте потребителей последовательно, в порядке убывания произведения их мощности на коэффициент пускового тока. Коэффициенты пусковых токов основных потребителей см. таблицу 2.

**Примечание!** Для розетки 10 максимальная допустимая нагрузка составляет 16А, 2500 Вт, для розетки 12 – 32А, 6000 Вт (при этом следует учитывать общую мощность генератора).

### **⚠ ВНИМАНИЕ**

**Во избежание повреждения изделия ЗАПРЕЩАЕТСЯ одновременное подключение потребителей к цепям питания 220 В и 12 В.**

При перегрузке какой-либо цепи срабатывает соответствующий автоматический выключатель или предохранитель (восстанавливаемый). Для возобновления питания потребителей нажмите кнопку 17 взвода предохранителя или включите автоматический выключатель 11.

**Примечание!** Перед повторной подачей питания найдите и устраните причину срабатывания предохранителя.

Для зарядки сторонней аккумуляторной батареи закрепите зажимы прилагаемого кабеля на клеммах заряжаемого аккумулятора. Затем подключите вилку кабеля к розетке 13. При отсоединении аккумулятора после зарядки сначала отсоедините вилку от розетки генератора.

**Примечание!** Установленная на изделии аккумуляторная батарея заряжается автоматически при работе генератора.

При заряде аккумуляторных батарей соблюдайте следующие правила:

- ▶ минусовая клемма подключенной к оборудованию батареи должна быть отсоединена;
- ▶ в случае заряда обслуживаемой батареи следите за процессом газообразования. Снимите пробки для улучшения газоотвода;
- ▶ примите меры к исключению воспламенения выделяющихся газов;
- ▶ при нагреве электролита свыше 45°C прекратите процесс зарядки;
- ▶ не заводите автомобиль при подключенном

Таблица 1

Бытовые приборы	Мощность, Вт	ЗЭСБ-1200	ЗЭСБ-2200	ЗЭСБ-2800 / ЗЭСБ-2800-Э
Плита кухонная электрическая	10000	–	–	–
Полотенцесушитель электрический	5000	–	–	–
Водонагреватель проточный	4000-6000	–	–	–
Гриль электрический	1660	–	•	•
Щипцы для завивки волос	1500	–	•	•
Посудомоечная машина	1500	–	•	•
Фен бытовой	1250	–	•	•
Утюг	1200	•	•	•
Насос	до 1200	•	•	•
Стиральная машина	1150	•	•	•
Обогреватель	1000-3000	–	•	•
Кофемашина	1000	•	•	•
Микроволновая печь	1000	•	•	•
Привод гаражных / въездных ворот	900	•	•	•
Тостер	850	•	•	•
Холодильник / Морозильник	700	•	•	•
Музыкальный центр	450	•	•	•
Телевизор	150-500	•	•	•
CD / DVD проигрыватель	100	•	•	•
Радиоприемник	100	•	•	•
Лампа накаливания	60-100	•	•	•
Игровая приставка	40	•	•	•

Инструмент	Мощность, Вт	ЗЭСБ-1200	ЗЭСБ-2200	ЗЭСБ-2800 / ЗЭСБ-2800-Э
Сварочный инвертор / трансформатор	6000-14000	–	–	–
Фен технический	2000	–	•	•
Рубанок	1500	–	•	•
Пила циркулярная	1500	–	•	•
Пила торцовочная	1300-1800	–	•	•
Лентошлифовальная машина	1200	–	•	•
Компрессор воздушный	1000-2500	–	•	•
Перфоратор	1000	•	•	•
Дрель электрическая	600-1000	•	•	•
Прожектор галогеновый	150-500	•	•	•

Офисная техника	Мощность, Вт	ЗЭСБ-1200	ЗЭСБ-2200	ЗЭСБ-2800 / ЗЭСБ-2800-Э
Ксерокс	1600	–	•	•
Принтер лазерный	950	•	•	•
Компьютер с монитором 17"	800	•	•	•
Принтер струйный	300	•	•	•
Факс	65	•	•	•

Құрал алғашқы жұмыс істеу 5 сағатынан кейін бұранда байланыстарын тексеріңіз. Қажет болса, қозғалтқыш бұрандаларын қатайту үшін қызмет көрсету орталықтарына хабарласыңыз.

Құрал тек қана бензин мен май арқылы іске қосылады. Оны майсыз немесе жеткіліксіз маймен, сай емес бензин және май түрімен пайдалану құралдың бұзылуы мен істен шығуына әкеледі. Осы ақау кепілдемелік шартпен қарастырылмайды.

Жұмыс бастамас бұрын қозғалтқыштың корпусын, карбюраторды және бөсендеткішті, жанармай жолдарын, сонымен қатар электр сымдарды және олардың байланыс орындарын (нақыстан, жарықтан, оқшаулану зақымдануларынан, контакт зақымдануынан) ақауларға және ЖЖ ағуына, құралдың қозғалмалы бөлшектерінің істеу қабілеттілігін (өшірілген жануға стартерді айналдыру арқылы) тексеріңіз.

Жұмыс алдында іске қосқаннан және қызғаннан кейін қозғалтқыштың істен шығуынан және бұзылуынан, бос жүрісте дұрыс істейтіндігіне көз жеткізіңіз. Қажет болса, реттеуді қызмет көрсету орталығына хабарласуды кеңес етеміз.

**Ескерту!** Құралды өз бетінше реттеу оның істеу көрсеткіштерін кемітеді және оның істеу мерзімін азайтады.

Электр стартер көмегімен қосқанда стартер бір қосылуда 20 с артық емес жұмыс істеуі қажет.

Сәтсіз іске қосуда келесі қосуды 1 минуттан кейін орындаңыз.

**Ескерту!** 3 қосудан артық әрекет жасамаңыз. Шамадан тыс стартер тоғы аккумулятор қызуын әкелуі оның зақымдануына себеп болады.

Құралды қосылу схемаларын монтаждау кезінде тоқ көзін аппараттық шараларда пайдалануды жүзеге асыру үшін (жүктемелерді айырып-қосқыш арқылы) аталған айырып-қосу екі ажыратқыштар (біреумен бір жүктеме өшіріледі, екіншісімен басқасы қосылады) арқылы орындауға **КЕҢЕС ЕТПЕЙМІЗ**, яғни, адам факторын ескергенде, екі тоқ көзін бір-біріне параллель қосуы болып табылады. Екі полюсті айырып-қосқыш осының мүлдем болмауын жүзеге асырады.

**Ескерту!** Осы іс-әрекетті мамандандырылған электрик орындауды қажет.

Құрал іске қосылғанға дейін генераторға жүктемені салмаңыз. Қосылған жүктемесі бар құралды өшірмеңіз.

Жүктемелер тобын бір уақытта қоспаңыз. Тұтынушыларды бірінен соң бірін қосыңыз. Кезектегі жүктемені іске қосар алдында қозғалтқыш айналымы тұрақтануын және генераторға кернеудің атаулы шамасына қалыптасуын (вольтметр бойынша) күтіңіз.

Құралдың қызуының алдын алу үшін жұмыс барысында үзілістер жасаңыз, бос жүрісте жұмыс істесіңіз.

Қызған кезде қозғалтқышты дереу өшірмеңіз, бұндай жағдайда оның сууы тоқтайды (вентилятор тоқтау салдарынан), бұл қозғалтқыш бөлшектерінің қисаюуына әкеледі. Жүктемені баяу азайтыңыз (кезекпе-кезек тұтынушыларды өшіріңіз) және құрал жүктемесіз 1–2 минут аралығында жұмыс істесіңіз. Қозғалтқышты тоқтатыңыз.

Өрқашан корпус үстіртінің күйін және цилиндр басын тексеріңіз. Ластанған үстірт жағдайында цилиндр металл бөлшектерінің жылу шығуы кедергіге ұшырағандықтан жеке бөлшектердің майысуына және құралдың істен шығуына әкеледі. Аталған бөлшектердің күйін тексеріңіз және қажет жағдайда тазартыңыз.

Жұмыс барысындағы үзілістерде және жұмыс аяқталған соң, қозғалтқышты өшіріңіз.

Құралдың жарамдылығын тексеріп отырыңыз. Бөтен иіс, түтін, от, от жарқыны пайда болса, онда оны желіден ажыратыңыз және арнайы қызмет көрсету орталығына хабарласыңыз.

Құралдың зақымдалған бөлшектеріне дәнекерлеу жұмыстарын және механикалық жөндеуді жүргізбеңіз. Механикалық ақаулар немесе коррозия табылса, онда зақымдалған бөлшектерді ауыстыру үшін қызмет көрсету орталығына хабарласыңыз.

Егер құрал дұрыс істемесе, онда оны мүлдем пайдалануды тоқтатыңыз.

Құралдың техникалық күрделілігіне байланысты шекті жағдайының критерийін тұтынушы өз бетінше анықтай алмайды. Бар немесе ықтимал ақау пайда болған жағдайда «Ықтимал ақаулар және оны жою амалдар» бөліміне назар аударыңыз. Егер тізімнің ішінде ақауды таба алмасаңыз немесе Сіз оны жоя алмасаңыз, онда қызмет





к его аккумулятору изделия (т.е. не используйте изделие в качестве пускового устройства).

### ▲ ВНИМАНИЕ

При работе изделия, в процессе сгорания топлива, образуются выхлопные газы, содержащие ядовитые вещества. В процессе работы старайтесь располагаться относительно ветра так, чтобы выхлопные газы не попадали в органы дыхания.

### ▲ ВНИМАНИЕ

Во время работы корпус изделия и цилиндра двигателя сильно нагреваются. Не прикасайтесь к ним частями тела и не допускайте их контакта с легковоспламеняющимися или легкоповреждаемыми поверхностями.

При необходимости или по окончании работы, перед выключением двигателя, **ОБЯЗАТЕЛЬНО** отсоедините подключенных потребителей. Отключение производите по одному потребителю с перерывом в 5 секунд. Выключите двигатель, переведя выключатель 9 (ключ зажигания – для ЗЭСБ-4500-ЭА, ЗЭСБ-5500-ЭА, ЗЭСБ-6200-ЭА) в положение «Выкл».

**Примечание!** Рекомендуется перед выключением двигателя дать ему остыть, оставив немного поработать без нагрузки.

Таблица 2

Потребитель	Коэффициент пускового тока		Коэффициент пускового тока
Лампа люминесцентная	2	Кромкообрезной станок	1.2
Циркулярная пила	1.3	Холодильник	3.3
Дрель электрическая	1.2	Фрезер	3.5
Шлифовальная машинка или станок	1.3	Кипятильник, котел (Бойлер)	3.4
Перфоратор	1.2	Кондиционер	3.5
Станок или машинка для финишного шлифования	1.2	Стиральная машина	3.5
Ленточно-шлифовальная машина	1.2	Обогреватель радиаторного типа	1.2
Рубанок электрический	1.3	Лампа накаливания для освещения	1.0
Пылесос	1.2	Неоновая подсветка	2.0
Подвальный вакуумный насос	1.3	Электроплита	1.0
Бетономешалка	3.5	Электропечь	1.0
Буровой пресс	3.5	Микроволновая печь	2.0
Инвертор	2.0	Hi-Fi TV – бытовая техника	1.0
Шпалерные ножницы	1.2	Электромясорубка	7
Погружной водяной насос	3.5		

По окончании работы израсходуйте топливо, выключите двигатель, **ОБЯЗАТЕЛЬНО** закройте топливный кран, тщательно очистите все части изделия от загрязнений и дайте изделию остыть, прежде чем вносить в помещение или убирать на хранение.

При консервации изделия для длительного (свыше 1 месяца) хранения, выполните следующие действия:

- ▶ слейте топливо из бака и **ИЗРАСХОДУЙТЕ ЕГО ИЗ КАРБЮРАТОРА**, запустив двигатель в работу до полной остановки;
- ▶ дайте двигателю остыть;
- ▶ отсоедините провода от клемм аккумулятора;
- ▶ снимите высоковольтный провод 18 и выверните свечу зажигания;
- ▶ залейте в цилиндр через отверстие для свечи столовую ложку моторного масла того же типа, что использовалось для заправки изделия;
- ▶ плавно проверните двигатель стартером несколько раз, чтобы распределить масло;
- ▶ установите свечу обратно.

При хранении изделия и расходных материалов **СТРОГО** соблюдайте следующие рекомендации:

- ▶ **НЕ ХРАНИТЕ** изделие с заправленным топливным баком и неизрасходованным топливом в карбюраторе;

- ▶ май толық ақсың;
- ▶ бітеуішті орнына мықты қатайтыңыз;
- ▶ май багіне жаңа майды Жұмысқа дайындық бөліміне сәйкес құйыңыз.

**Ескерту!** Сіздің аймағыңыздың заңнамасына сәйкес майды пайдалану қалдығы ретінде қолданыңыз.

Өрқашан (3 кестеге сәйкес) ауа сүзгішін тексеріңіз. Бұл үшін 1 сүзгіш қақпағын шешіңіз және сыртқы қарау арқылы ластану деңгейін анықтаңыз. Қажет болса, оны келесідей тазартыңыз:

- ▶ сүзгішті шешіңіз;

**Ескерту!** Сүзгіште және карбюратор тетігіндегі, оның корпусындағы бар ластан тазартыңыз!

- ▶ оны су сабын суда немесе ауа қысымы 0,3 Атм су ағымында шайыңыз;
- ▶ оны кептіріңіз және аз мөлшер мотор майымен сіңіріңіз;
- ▶ артық майды жою үшін 2-3 рет сығыңыз;
- ▶ сүзгішті орнына орнатыңыз.

1 кестеде көрсетілгендей ауа сүзгішін интервалдар бойынша міндетті түрде тазартыңыз. Есте сақтаңыз: лас сүзгіш қозғалтқыштың ПӘК кемітеді, оның шамадан тыс жүктемеден зардап шегуіне, қызуына және уақытысынан бұрын үзіктерінің тозуына әкеледі.

### ▲ НАЗАР АУДАРЫҢЫЗ

**Сүзгішсіз немесе ластанған сүзгішпен қозғалтқышты пайдалану құралды істен шығарады. Бұл ақау кепілдемелік шарттарымен қарастырылмайды.**

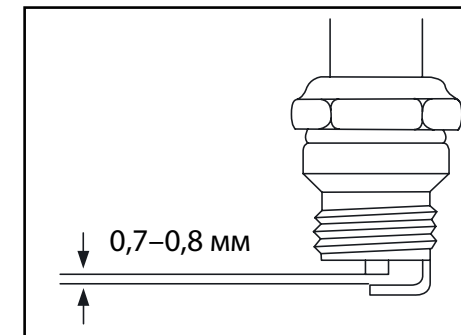
Өрқашан (3 кестеге сәйкес) жану білте электродтарын және олар арасындағы саңылауда зақымдану жоқтығына тексеріңіз. Есте сақтаңыз: реттелмеген немесе таттанған электродтар нашар ұшқындауға, қозғалтқыш ПӘК кемітеді, отынды көп шығындайды, жану камерасын таттайды және қозғалтқыштың экологиялық көрсеткіштерін нашарлатуға себепші.

### ▲ НАЗАР АУДАРЫҢЫЗ

**Тек қана жану сөндірілген және қозғалтқыш толығымен суығаннан кейін жану білтелерін**

тексеру, тазарту және реттеу мүмкін болады. Білтені алу шарасында (білте тереңдіктерін желдетіңіз, білте тереңдігін тазартыңыз) білте тетігі арқылы цилиндрге шаң-тозанды түсірмеңіз.

Электродтарды тазартқанда оларды зақымдамаңыз. Жану білтесі шамадан тыс ластанса, оны ауыстырыңыз.



Электродтар арасындағы саңылау 0,7–0,8 мм құрайды.

Ауыстырған кезде жану білтелері сәйкес келуі тиіс (TORCH F6 TC немесе ұқсас).

### ▲ НАЗАР АУДАРЫҢЫЗ

**Сәйкес емес білтелерді қолданбаңыз себебі жанатын қоспалардың (тежеу немесе алдын орайды) үдерісін өзгертуге әкеледі, осының салдарынан қозғалтқыш буындарына жүктеме түседі, ол қызады жұмыс камера беттері қызады және қорыту жану пайда болады.**

Жаңа білтені соңына дейін бұраңыз және ½ айналым кілтімен қатайтыңыз. Алынған білтені қайта ¼ айналым кілті арқылы бұраңыз. Қажет болса, жоғарғы вольтты сымды тазартыңыз. Спиртке малынған таза матаны пайдаланыңыз.

Өрқашан (3 кестеге сәйкес) жанармай сүзгішін тексеріңіз және қажет болса, оны тазартыңыз. Бұл үшін:

- 1) Сүзгішті нәзік тазарту:

Алғашқы 5 сағаттық жұмыстан кейін қозғалтқыштағы майды ауыстырыңыз. Кейінірек әрқашан 3 кестеге сәйкес майды тексеріңіз және ауыстырыңыз. Қозғалтқышты жеткіліксіз май деңгейімен немесе майсыз, уақытысында оны ауыстырмау қозғалтқыш ресурсын кемітеді және оны істен шығарады. Жоғары аталған себептерден құрал істен шыққан жағдайда бұл кепілдемелік шарттармен қарастырылмайды.

Май деңгейін және күйін **6** қуыс бұрғы арқылы тексеріңіз. Егер Сіз май түсінің өзгеруін байқасаңыз (ақшыл түс – судың болуы; қарайған май – қызуды білдіреді) – дереу майды ауыстырыңыз.

### ⚠ НАЗАР АУДАРЫҢЫЗ

Ешқашан әр түрлі май түрлерін араластырмаңыз.

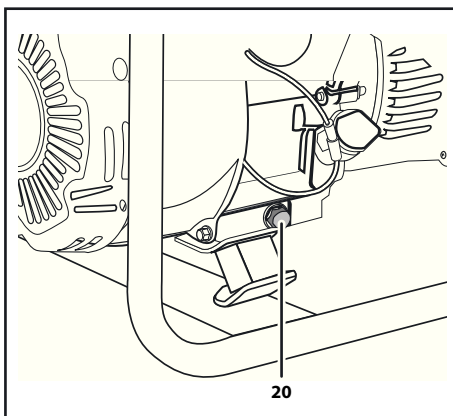
Майды ауыстыру реті:

### 3 кесте

Қызмет көрсету жиілігі*		Әрқашан пайдаланғанда	Әр ай сайын немесе 25 сағ. кейін	Әр үш ай сайын немесе 50 сағ. кейін	Әр алты ай сайын немесе 100 сағ. кейін	Әр жыл сайын немесе 250 сағ. кейін
Іс-әрекет						
Қозғалтқыштың майы	Тексеру	•				
	Ауыстыру				•	
Ауа сүзгіші	Тексеру		•			
	Тазарту			•**		
Жану білтесі	Саңылауды тексеру / Реттеу				•	
	Ауыстыру					•
Жанармай багі және сүзгіш	Тазарту				• (сүзгіш)	• (бак)
Клапандар саңылауы	Тексеру / Реттеу				•	
Генератордың щеткалары	Тексеру / Ауыстыру					•
Жану камерасы	Тазарту					•
Жоғары вольтты сым	Тазарту				•	

\* – көрсетілген интервалдар бойынша аталған көріну уақытына және мото-сағаттарға қарай қызмет көрсетіледі;

\*\* – егер тозандану, жоғары температурада және ауыр жүктемелерде пайдаланылса, онда аз уақыт ішінде шаралар қолданылады.



- ▶ қолданылған майды құйып алатын ыдысты дайындаңыз;
- ▶ құралды горизонталды орнатыңыз;
- ▶ дайындалған ыдысты майдың төгу саңылауына қойыңыз;
- ▶ **20** бітеуішті бұрап алыңыз;

**Примечание!** При длительном хранении (особенно при наличии воздуха в баке) бензин разлагается на составляющие, в т.ч. парафин, который откладывается на стенках бака, топливopроводов и карбюратора и может привести к закупориванию топливных каналов.

- ▶ не храните изделие в помещениях, в которых есть источники повышенного тепла или возможно появление открытого огня;
- ▶ не храните изделие в местах, куда возможен доступ детей или животных;
- ▶ не используйте для хранения горюче-смазочных материалов (далее – ГСМ) емкости, не предназначенные для этого.

## Периодическое обслуживание

### ⚠ ВНИМАНИЕ

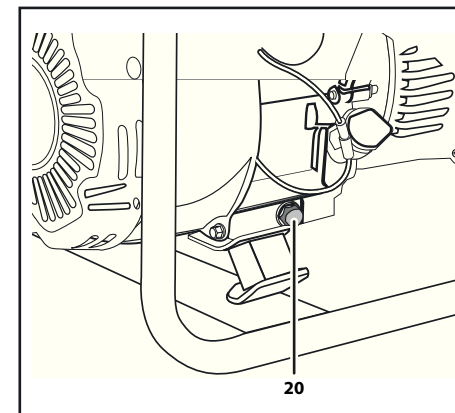
Все работы по техническому обслуживанию производите только с использованием средств индивидуальной защиты при выключенном и остывшем двигателе и при снятом высоковольтном проводе. При проведении любых работ по техническому обслуживанию изделия **ОБЯЗАТЕЛЬНО** снимайте высоковольтный провод со свечи зажигания. Регулярно (в соответствии с таблицей 3) проводите техническое обслуживание изделия. Регулярное обслуживание позволяет поддерживать заявленные технические характеристики изделия и продлевает срок его службы.

После первых 5 часов работы замените масло в двигателе. Далее проверяйте и заменяйте масло регулярно в соответствии с таблицей 3. Эксплуатация двигателя с недостаточным уровнем или с полным отсутствием масла, а также несвоевременная его замена сокращает ресурс двигателя и может привести к выходу изделия из строя. Неисправности изделия по вышеуказанным причинам не являются гарантийными случаями. Уровень и состояние масла проверяйте посредством шупа **6**. Если Вы заметили, что цвет масла изменился (белесоватый оттенок говорит о наличии воды; потемнение масла означает его перегрев) – немедленно замените масло.

### ⚠ ВНИМАНИЕ

Никогда не смешивайте различные марки масел.

### Порядок замены масла:



- ▶ приготовьте емкость для приема отработанного масла;
- ▶ установите изделие на горизонтальную поверхность;
- ▶ подставьте приготовленную емкость под отверстие слива масла;
- ▶ выкрутите пробку **20**;
- ▶ дайте маслу полностью стечь;
- ▶ плотно закрутите пробку обратно;
- ▶ залейте в маслобак новое масло в соответствии с разделом Подготовка к работе.

**Примечание!** Утилизируйте отработанное масло в соответствии с законодательством Вашего региона.

Регулярно (в соответствии с таблицей 3) проверяйте состояние воздушного фильтра. Для этого снимите крышку **1** фильтра и внешним осмотром определите степень его загрязнения. При необходимости очистите его в следующем порядке:

- ▶ снимите фильтр;
- ▶ **Примечание!** Избегайте попадания накопившейся в фильтре и его корпусе грязи в отверстие карбюратора!
- ▶ промойте его в мыльной воде или очистите струей сжатого воздуха давлением не более 0,3 Атм;
- ▶ высушите его и пропитайте небольшим количеством моторного масла;
- ▶ отожмите 2–3 раза, чтобы удалить излишки масла;
- ▶ установите фильтр на место.

Обязательно очищайте воздушный фильтр через указанные в таблице 1 интервалы. Помните: грязный фильтр приводит к снижению КПД двигателя, его перегрузке, перегреву и преждевременному износу его узлов.

### ⚠ ВНИМАНИЕ

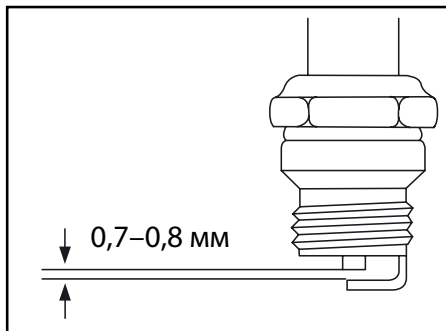
Эксплуатация двигателя без фильтра или с загрязненным фильтром может привести к выходу изделия из строя. Данный случай условиями гарантии не поддерживается.

Регулярно (в соответствии с таблицей 3) проверяйте состояние электродов свечи зажигания и зазор между ними. Помните: неотрегулированные или покрытые отложениями электроды могут быть причиной плохого искрообразования, что уменьшает КПД двигателя, увеличивает расход топлива, ускоряет образование отложений на стенках камеры сгорания и ухудшает экологические показатели двигателя.

### ⚠ ВНИМАНИЕ

Осмотр, очистку и регулировку свечи зажигания производите только при выключенном зажигании и полностью остывшем двигателе. При извлечении свечи примите меры (продуйте, очистите углубление свечи), чтобы не допустить попадания грязи в цилиндр через свечное отверстие.

При очистке электродов старайтесь не повредить их. При повышенном загрязнении рекомендуем заменить свечу зажигания.



Зазор между электродами должен составлять 0,7–0,8 мм.

При замене используйте соответствующие свечи зажигания (TORCH F6 TC или аналогичные).

### ⚠ ВНИМАНИЕ

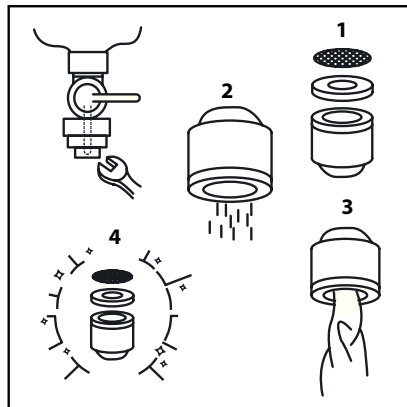
Не используйте свечи несоответствующих типов, т.к. это может привести к изменению

процесса воспламенения смеси (запаздыванию или опережению) и, как следствие, повышенной нагрузке на узлы двигателя, перегреву рабочих поверхностей камеры сгорания и образованию калильных зажимания.

При установке новой свечи вверните ее руками до упора и затяните ключом еще на ½ оборота. При повторной установке снятой свечи затяните ее ключом на ¼ оборота. При необходимости, очистите высоковольтный провод. Для этого используйте чистую ветошь, смоченную спиртом.

Регулярно (в соответствии с таблицей 3) проверяйте состояние топливных фильтров грубой и тонкой очистки и очищайте при необходимости. Для этого:

1) Фильтр тонкой очистки:



- ▶ переведите выключатель зажигания в положение «Выкл», дайте изделию остыть;
- ▶ переведите топливный кран в положение «Выкл»;
- ▶ открутите нижнюю пробку топливного крана 3;
- ▶ выньте фильтрующую сеточку и осмотрите. При необходимости промойте ее бензином или очистите сжатым воздухом;
- ▶ соберите топливный кран в обратной последовательности.
- ▶ 2) Фильтр грубой очистки:
- ▶ переведите выключатель зажигания в положение «Выкл», дайте изделию остыть;
- ▶ открутите крышку топливного бака. Топливный фильтр находится под крышкой в заливной горловине;
- ▶ выньте фильтр и промойте его в бензине. Тщательно продуйте его и дайте высохнуть;

розеткасынан ажыратқышты ажыратыңыз.

**Ескерту!** Құралға орнатылған аккумулятор батареясы генератор жұмыс істегенде автоматты түрде зарядталады.

Аккумулятор батареясын зарядтау үшін келесі ережелерді сақтаңыз:

- ▶ батарея жабдығының қосылған минуті клеммасы ажыратылуы керек;
- ▶ батарея зарядталу кезінде газ тектес пайда болу үдерісін қадағалаңыз. Пробкаларды шешіңіз және газ шығуын жақсартыңыз;
- ▶ шығарылған газдың жануының алдын алу шараларын ұйымдастырыңыз;
- ▶ электролиттің 45°C аса қызса, зарядтау үдерісін тоқтатыңыз;
- ▶ құрал аккумуляторға қосылған күйде автокөлікті оталдырмаңыз (яғни, іске қосатын құрал ретінде пайдаланбаңыз).

### ⚠ НАЗАР АУДАРЫҢЫЗ

Құрал жұмыс барысында, жанармай жану салдарынан жарамсыз газдар улы болып табылады. Жұмыс кезінде жарамсыз газдар тыныс алу жолдарына желдің тұруынан түспеуіне әрекет жасаңыз.

### ⚠ НАЗАР АУДАРЫҢЫЗ

Жұмыс барысында құрал корпусы және цилиндр қозғалтқышы өте қатты қызады. Дене мүшелеріңізбен оларды ұстамаңыз және оларды тез жанатын және тез жарылатын үстірттерден аулақ сақтаңыз.

Қажет болса немесе жұмыс аяқталған соң, қозғалтқышты өшірер алдында **МІНДЕТТІ ТҮРДЕ** қосылған тұтынушыларды ажыратыңыз. 5 секунд үзіліс аралығында бір тұтынушыдан ажыратыңыз. Қозғалтқышты 10 ажыратқышты (тұтандыру кілт–ЗЭСБ-4500-ЭА ЗЭСБ-5500-ЭА, ЗЭСБ-6200-ЭА арналады) «Өшіру» күйіне ауыстыру арқылы өшіріңіз.

**Ескерту!** Қозғалтқышты өшірер алдында ол суысын, оған жүктемесіз шамалы уақыт істетуді кеңес етеміз.

Жұмыс аяқталған соң, жанармайды пайдаланыңыз, қозғалтқышты өшіріңіз, **МІНДЕТТІ ТҮРДЕ** жанармай шүмегін жабыңыз, құралдың барлық бөлшектерін ластанудан тазартыңыз және құралды жайға немесе жинамас бұрын суысын.

Құралды ұзақ мерзімде сақтау үшін (1 айдан артық) келесі әрекеттерді орындаңыз:

▶ бактан жанармайды құйып алыңыз және оны **КАРБЮРАТОРДАН ТОЛЫҚ ҚОЗҒАЛТҚЫШ ТОҚТАҒАНҒА ДЕЙІН БОСАТЫҢЫЗ;**

▶ қозғалтқыш суысын;

▶ **18** жоғарғы вольтты сымды шешіңіз және жану білтесін бұрап алыңыз;

▶ білтеге арналған саңылау арқылы цилиндрге сәйкес келетін мотор май түрінің ас қасығын жұмыс қоспасында қолданылғанын құйыңыз;

▶ қозғалтқышты стартер көмегімен бірнеше рет майды үлестіру үшін бұраңыз;

▶ білтені қайта орнатыңыз.

Құралды және қосымша заттарды сақтағанда келесі кеңестерді **ҚАДАЛА** орындаңыз:

▶ Құралды жанармай бар күйінде және карбюраторда жұмсалмаған жанармаймен **САҚТАМАҢЫЗ;**

**Ескерту!** Ұзақ уақыт мерзімде (бакте ауа болса) бензин келесі қоспаларға тарайды, соның ішінде парафин, ол бактың, жанармай жетектерінің және карбюратор қабырғаларында қалады, жанармай каналдарын бітейді.

▶ құралды шамадан тыс жылу және ашық от бар жерде сақтамаңыз;

▶ құралды балалардың қолы жететін және жануарлар бар жайларда аулақ сақтаңыз;

▶ жанармай-жағармай заттарына (кейінірек, **ЖЖЗ**) арналмаған ыдыстарды қолданбаңыз.

## Әрдайым күтім

### ⚠ НАЗАР АУДАРЫҢЫЗ

**Барлық техникалық қызмет көрсету жұмыстары өшірілген және сууыған қозғалтқыш күйінде жеке қорғау заттар көмегімен және жоғарғы вольтты сым шешілген соң атқарылады. Кез келген техникалық қызметтерді тандасаңыз, МІНДЕТТІ ТҮРДЕ жоғарғы вольтты сымды жану білтесінен шешіңіз.**

Өрқашан (3 кестеге сәйкес) құралға техникалық қызметтерді көрсетіңіз. Әрдайым қызмет көрсету құралдың техникалық сипаттамасын және оның қызмет көрсету мерзімін ұлғайтады.

**Есте сақтаңыз!** Кернеудің төменгі секілді, жоғары шамасы кейбір (электронды) тұтынушы бөлшектерін бірдей зақымдауы мүмкін.

► 220 В тізбегінің автоматты ажыратқышының іске жарамдылығы. Бұл үшін 11 автоматты ажыратқышты іске қоспай, кез келген тұтынушыны қосыңыз және оны іске қосуды тырысыңыз. Тұтынушы қосылмағандығына көз жеткізіңіз;

► қосылатын жүктеме қуатына (бірнеше жүктемелер есептелінетін қуаты) генератор қуатына сәйкес болуы керек.

### ▲ НАЗАР АУДАРЫҢЫЗ

**Құралдың зақымдануының және істен шығуының алдын алу үшін тұтынушыны (тұтынушыларды) олардың қуаттылығы атаулы генератор қуаттылығынан (соның ішінде есептелген) артпауы тиіс.**

1 кестеде көрсетілген сәйкес келетін генераторға бір немесе басқа жүктемелерді қосу мүмкіндігі жүзеге асады.

**Ескерту!** Бірнеше тұтынушыларды қосқанда, барлығын бір уақытта қоспаңыз, себебі көп тұтынушылардың пайдалану тоқ көзі атаулыдан асады, осының нәтижесінде кенеттен кернеу және тоқ көз кернеу жиілігі төмендейді. Бұл тұтынушылардың, құралдың істен шығуына

әкеледі. Тұтынушыларды бірінен соң бірін олардың қуаттылық коэффициенті жұмсалатын тоқ көзінің коэффициентіне кемігенде қосыңыз. Негізгі тұтынушылар жұмсалатын тоқ көз коэффициенттерін - 2 кестеде көресіз.

**Ескерту! 10** розеткаға максималды рұқсат жүктеме 16 А, 2500 Вт, **12** розеткаға – 32 А, 6000 Вт құрайды.

### ▲ НАЗАР АУДАРЫҢЫЗ

**Құралды зақымданудан алдын алу үшін бір уақытта тұтынушыларды 220В және 12 В тоқ көзіне қосуға ТЫЙЫМ САЛЫНАДЫ.**

Кез келген тізбекке шамадан тыс жүктеме түссе, автоматты ажыратқыш немесе жалғастырушы тетік (қалпына келетін) іске қосылады. Тұтынушыларды тоқ көзіне қосу үшін 18 сақтандырғыш пернесін немесе 11 автоматты ажыратқышты қосыңыз.

**Ескерту!** Қайта тоқ көзіне қосқанда жалғастырушы тетіктің іске қосылу себебін табыңыз және жойыңыз.

Аккумулятор батареясын зарядтау үшін берілген сым желінің қысқыштарын зарядталатын аккумулятор клеммаларын қысыңыз. Содан кейін 13 розеткаға ажыратқышты қосыңыз. Аккумуляторды зарядталғаннан кейін ажыратқанда, ең алдымен генератор

## 2 кесте

Тұтынушы	Тұтынушылар жұмсалатын тоқ көз коэффициенті	Тұтынушы	Тұтынушылар жұмсалатын тоқ көз коэффициенті
Люминесцентті шам	2	Тоңазытқыш	3.3
Циркулярлы ара	1.3	Фрезер	3.5
Электр бұрғы	1.2	Қайнатқыш, қазан (Бойлер)	3.4
Тегістейтін машинка немесе станок	1.3	Кондиционер	3.5
Перфоратор	1.2	Кір жуу машинасы	3.5
Толық тегістеуге арналған станок немесе машинка	1.2	Радиатор түріне арналған жылытқыш	1.2
Таспалы тегістейтін машина	1.2	Жарық түсіретін қызатын шам	1.0
Электр сүргі	1.3	Неон жарығы	2.0
Шаңсорғыш	1.2	Электр пеш	1.0
Жертөле босқуыс сорғыш	1.3	Микротолқынды пеш	2.0
Бетон араластырғыш	3.5	Hi-Fi TV – тұрмыстық техника	1.0
Бұрғы қыспақ	3.5	Электр ет тартқыш	7
Инвертор	2.0	Батқан су сорғыш	3.5
Ағаш қатар қайшы	1.2	Электромясорубка	7
Жиек кесетін станок	1.2		

### ▲ ВНИМАНИЕ

**Не промывайте фильтры водой и не устанавливайте обратно невысушенные фильтры – попавшая в топливную смесь вода может стать причиной перебоев в работе двигателя.**

► установите обратно фильтр и крышку топливного бака.

Все другие виды технического обслуживания должны проводиться только специалистами сервисных центров.

## Рекомендации по эксплуатации

При заправке ГСМ убедитесь в соответствии типов бензина и масла требованиям настоящей инструкции. Бензин должен быть неэтилированный, с октановым числом не менее 92 (рекомендуем Аи92). Масло должно соответствовать требованиям, указанным в разделе Подготовка к работе.

### ▲ ВНИМАНИЕ

**Примите все меры к обеспечению пожарной безопасности при приготовлении смеси, заправке и эксплуатации изделия.**

Запускайте двигатель только тогда, когда Вы полностью готовы к работе.

### ▲ ВНИМАНИЕ

**Изделие предназначено для эксплуатации только вне помещений. В процессе работы двигателя внутреннего сгорания образуются токсичные выхлопные газы высокой температуры. НИКОГДА не запускайте двигатель и не оставляйте его работающим в помещениях или в местах с недостаточной вентиляцией.**

**Примечание!** При работах, связанных с возникновением неблагоприятных условий (загазованности, повышенном уровне шума или вибрации), используйте средства индивидуальной защиты.

Перед первым использованием и после длительного хранения изделия, запустите двигатель и дайте ему поработать 20-30 секунд без нагрузки. Если во время работы изделия Вы

услышите посторонний шум, стуки или почувствуете сильную вибрацию, выключите изделие и установите причину этого явления. Не запускайте изделие, прежде чем будет найдена и устранена причина неисправности.

В начале эксплуатации нового изделия, для обеспечения приработки трущихся частей, обеспечьте изделие щадящий режим работы: 1–1,5 минуты работы без повышенной нагрузки, потом 10–15 секунд холостого хода. В этом режиме не допускайте значительного падения или повышения оборотов двигателя. Правильная приработка позволит изделию достичь своих заявленных характеристик и продлит срок его службы. Полной мощности двигатель достигнет после выработки 4–5 полных заправок топливного бака.

После первых 5 часов работы изделия визуально убедитесь в надежности затяжки резьбовых соединений. При необходимости подтяжки болтов двигателя обратитесь в сервисный центр.

Изделие предназначено для работы только на бензине и при наличии масла. Не эксплуатируйте его без масла или с содержанием масла менее рекомендованного, а также с несоответствующими типами бензина и масла – это одинаково может привести к повреждению и выходу изделия из строя. Данная неисправность не является гарантийным случаем.

Перед запуском осмотрите и визуально проверьте корпус двигателя, карбюратора и глушителя, топливопроводы, а также электрические провода и места их соединений на возможные повреждения (сколы, трещины, порезы, повреждение изоляции, нарушение контакта) и подтеки ГСМ, подвижные части инструмента на их функционирование (прокруткой стартера с выключенным зажиганием).

После запуска и прогрева, перед началом работы, убедитесь в равномерной, без сбоев и провалов, холостой работе двигателя. При необходимости регулировки рекомендуем обратиться в сервисный центр.

**Примечание!** Самостоятельная регулировка может еще более ухудшить показатели работы изделия и сократить срок его службы.

При запуске с помощью электрического стартера не допускайте работу стартера в течение более 20 с за одну попытку.

При неудачной попытке запуска следующую попытку производите не ранее чем через 1 минуту.





## 1 кесте

Тұрмыстық аспаптар	Қуат, Вт	ЗЭСБ-1200	ЗЭСБ-2200	ЗЭСБ-2800 / ЗЭСБ-2800-Э
Электр ас үй плитасы	10000 дейін	–	–	–
Электр беторамалын кептіргіш	5000 дейін	–	–	–
Су жылытқыш ағатын	4000-6000	–	–	–
Электр гриль	1660	–	•	•
Шашты сәндеуге арналған қысқыштар	1500	–	•	•
Ыдыс-аяқ жуу машинасы	1500	–	•	•
Тұрмыстық фен	1250	–	•	•
Үтік	1200	•	•	•
Сорғыш	1200 дейін	•	•	•
Кір жуу машинасы	1150	•	•	•
Жылытқыш	1000-3000	–	•	•
Кофе машинасы	1000	•	•	•
Шағын толқынды пеш	1000	•	•	•
Көлік тұрағының / кіру қақпақтарының жетегі	900	•	•	•
Тостер	850	•	•	•
Тоңазытқыш/Морозильник	700	•	•	•
Музыкалық ойнатқыш	450	•	•	•
Теледидар	150-500	•	•	•
CD/DVD ойнатқыш	100	•	•	•
Радио қабылдағыш	100	•	•	•
Дөнекерлеу шамы	60-100	•	•	•
Ойын приставкасы	40	•	•	•

Аспап	Қуат, Вт	ЗЭСБ-1200	ЗЭСБ-2200	ЗЭСБ-2800 / ЗЭСБ-2800-Э
Дөнекерлейтін инвертор/трансформатор	6000-14000	–	–	–
Техникалық фен	2000	–	•	•
Сүргі	1500	–	•	•
Циркулярлы ара	1500	–	•	•
Кеспелтек деңбекті ара	1300-1800	–	•	•
Тегістейтін машина	1200	–	•	•
Ауа сығымдағышы	1000-2500	–	•	•
Перфоратор	1000	•	•	•
Электр бұрғы	600-1000	•	•	•
Галогенді жарықтандырығыш	150-500	•	•	•

Кеңсе техникасы	Қуат, Вт	ЗЭСБ-1200	ЗЭСБ-2200	ЗЭСБ-2800 / ЗЭСБ-2800-Э
Ксерокс	1600	–	•	•
Лазерлік принтер	950	•	•	•
17" мониторы бар компьютер	800	•	•	•
Ағымды принтер	300	•	•	•
Факс	65	•	•	•

Выключайте двигатель при паузах в работе и по окончании работы.

Следите за исправным состоянием изделия. В случае появления подозрительных запахов, дыма, огня, искр следует отключить изделие и обратиться в специализированный сервисный центр.

Не проводите сварочных работ и механического ремонта поврежденных частей изделия. При обнаружении механических дефектов или коррозии обратитесь в сервисный центр для замены поврежденных частей.

Если Вам что-то показалось ненормальным в работе изделия, немедленно прекратите его эксплуатацию.

В силу технической сложности изделия, критерии предельных состояний не могут быть определены пользователем самостоятельно. В случае явной или предполагаемой неисправности обратитесь к разделу «Возможные неисправности и методы их устранения». Если неисправности в перечне не оказалось или Вы не смогли устранить ее, обратитесь в специализированный сервисный центр. Заключение о предельном состоянии изделия или его частей сервисный центр выдает в форме соответствующего Акта.

- ▶ не допускайте детей и некомпетентных лиц к операциям с ГСМ и изделием в целом;
- ▶ не производите никаких работ по обслуживанию изделия или замене вышедших из строя частей, не выключив двигатель;
- ▶ не используйте изделие с поврежденными баками, трубопроводами и прокладками, допускающими утечку ГСМ.

При хранении изделия или расходных материалов строго соблюдайте следующие рекомендации:

- ▶ не храните изделие с заправленным топливным баком и неизрасходованной рабочей смесью в карбюраторе;

**Примечание!** При длительном хранении рабочая смесь (особенно при наличии воздуха в топливном баке) разлагается на составляющие, в т.ч. парафин, который откладывается на стенках бака, топливопроводов и карбюратора и может привести к закупориванию топливных каналов.

- ▶ не храните изделие в помещениях, в которых есть источники повышенного тепла или возможно появление открытого огня;
- ▶ не храните изделие в помещениях, куда возможен доступ детей или животных;
- ▶ не используйте для хранения горюче-смазочных материалов емкости, не предназначенные для этого.

**Будьте осторожны!** Особенно взрывоопасны пары бензина. Храните ГСМ только в плотно закрытых емкостях.

### ⚠ ВНИМАНИЕ

**Бензин и рабочая смесь являются агрессивными веществами для большинства видов пластика. Не используйте пластиковые и иные неподходящие емкости для хранения, смешивания и переливания ГСМ.**

Изделие предназначено для эксплуатации только вне помещений. В процессе работы двигателя внутреннего сгорания образуются токсичные выхлопные газы высокой температуры. **НИКОГДА** не запускайте двигатель и не оставляйте его работающим в помещениях или в местах с недостаточной вентиляцией.

Не допускайте детей и лиц, незнакомых с правилами эксплуатации и требованиями настоящей инструкции, к каким-либо операциям и работам с изделием.

Не допускайте присутствия посторонних лиц в зоне производства работ.

Избегайте случайного запуска изделия. Не оставляйте работающее изделие без присмотра.

## Инструкции по безопасности

Бензин и рабочая смесь для двигателя (далее ГСМ) – источники повышенной пожарной опасности. Во избежание несчастных случаев:

- ▶ не курите вблизи мест хранения ГСМ, при их смешивании, переливании (в т.ч. заправке) и во время работы;
- ▶ не храните, не смешивайте и не переливайте ГСМ вблизи источников открытого огня или повышенного тепла;
- ▶ не запускайте двигатель в месте заправки и на удалении менее 3 м от него;
- ▶ не запускайте двигатель, не вытерев насухо все пролития или подтеки ГСМ, а также не установив и не устранив причину протечки;

Не прикасайтесь к работающим, движущимся (под кожухами, крышками) и нагретым частям изделия.

Не включайте и не эксплуатируйте изделие со снятыми защитными кожухами. Под кожухами расположены вращающиеся или нагревающиеся части, контакт с которыми может привести к травмам.

Во время работы корпус цилиндра и глушителя сильно нагреваются. Не прикасайтесь к ним и не допускайте их контакта с легковоспламеняющимися или легкоповреждаемыми поверхностями.

При работах в неблагоприятных условиях (при загазованности, повышенном уровне шума или вибрации), используйте средства индивидуальной защиты и ограничивайте время работы с изделием.

## Условия транспортирования, хранения и утилизации

Хранить в чистом виде в сухом проветриваемом помещении вдали от источников тепла. Не допускать попадания влаги, воздействия прямых солнечных лучей.

Транспортировать в упаковке производителя.

Отслужившее срок службы изделие, дополнительные принадлежности и упаковку следует экологически чисто утилизировать.

## Гарантийные обязательства

Мы постоянно заботимся об улучшении качества обслуживания наших потребителей, поэтому если у Вас возникли нарекания на качество и сроки проведения гарантийного ремонта, пожалуйста, сообщите об этом на электронный адрес: [zubr@zubr.ru](mailto:zubr@zubr.ru).

Гарантийные обязательства распространяются только на неисправности, выявленные в течение гарантийного срока и обусловленные производственными и конструктивными факторами.

Полный и актуальный список сервисных центров приведен на сайте [www.zubr.ru](http://www.zubr.ru).

Срок службы данного изделия составляет 5 лет. Неисправные узлы изделия в течение гарантийного срока ремонтируются или заменяются новыми. Решение о целесообразности их замены или ремонта остается за авторизованным сервисным центром. Заменяемые детали переходят в собственность службы сервиса.

Срок гарантии составляет 12 месяцев со дня продажи изделия.

Гарантия не распространяется:

- а) На неисправности изделия, возникшие в результате несоблюдения пользователем требований руководства по эксплуатации.
- б) Если изделие, принадлежности и расходные материалы использовались не по назначению.
- в) На механические повреждения (трещины, сколы и т. д.) и повреждения, вызванные воздействием агрессивных сред, высокой влажности и высоких температур, попаданием инородных предметов в вентиляционные отверстия изделия, а также повреждения, наступившие вследствие неправильного хранения и коррозии металлических частей.
- г) На изделия с неисправностями, возникшими вследствие перегрузки инструмента, повлекшей выход из строя двигателя и других узлов и деталей. К безусловным признакам перегрузки изделия относятся помимо прочего: появление цветов побежалости, коробление деталей и корпуса двигателя, деформация или пробой прокладок двигателя и карбюратора и т. д.
- д) При использовании изделия в условиях высокой интенсивности работ и сверхтяжелых нагрузок.
- е) В случае использования принадлежностей и расходных материалов, не рекомендованных или не одобренных производителем.
- ж) На принадлежности, запчасти и расходные материалы, вышедшие из строя вследствие нормального износа, такие как: приводные ремни, угольные щетки, аккумуляторные батареи, ножи, пилки, пильные диски, абразивы, сверла, буры, леска для триммера и т. п.
- з) На изделия, подвергавшиеся вскрытию, ремонту или модификации вне авторизованного сервисного центра.

**30 «Қосу/Тоқтату»** батырмасына басыңыз.

**30 «Қосу/Тоқтату»** батырмасын басқанда келесі алгоритмдер іске қосылуы мүмкін:

- ▶ генератор өшірілген күйде – ол қосылады;
- ▶ генератор қосылған күйде – ол тоқтайды;
- ▶ генераторды іске қосу күйінде – ол тоқтайды;
- ▶ генератор өшіру үдерісінде – жұмысты жалғастыру мүмкін емес, тоқтау жалғасады.

**Ескерту!** АТС блогының (29 ауыстырып-қосқыш «Қосу» күйінде) орнатылған автоматты жұмыс режимінде «Қосу/Тоқтату» **30** батырма белсенді емес.

Егер қозғалтқыш іске қосылмаса, бұған келесі себептер әсер етуі мүмкін:

- 1) бензин немесе ауа жану камерасына немесе жеткіліксіз/шамадан тыс мөлшерде (бакта жанармай жоқ, жанармай немесе ауа сүзгіштері ластанған, карбюратор реттелмеген немесе ластанған) бармайды;
- 2) Ұшқын жоқ немесе жеткілікті емес (жоғарғы вольтті сым білтеден ажыратылған, жану білтелерінің электродтары ластанған немесе реттелмеген, жану білтесі істен шыққан);
- 3) май деңгейі минималды шамадан төмен – оқшауландыру жүйесі іске қосылды. Қозғалтқыштың іске қосылмау себебін анықтау үшін жоғарғы вольтті сымды ажыратыңыз, жану білтесін бұрап алыңыз: ылғал жану білтесі ұшқынның жоқтығын немесе ауаның болмауын, құрғағы – жеткіліксіз жанармай болуын сипаттайды.

Аталған себептерді жою үшін келесі әрекеттерді орындаңыз:

- ▶ ылғал білте кезінде:

а) тексеріңіз және (қажет болса) кептіріңіз, тазартыңыз және жану білте электродтарын реттеңіз (Әрдайым күтім бөлімін қараңыз) немесе білтені ауыстырыңыз;

**Ескерту!** Білте электродтарын кептіру және тазарту үшін ашық отты пайдалану – бұл жану білтесінің зақымдануына және оны істен шығаруына әкеледі.

б) рычаг күйін **2** қозғалтқыш температурасына байланысты тексеріңіз;

в) ауа сүзгішінің күйін тексеріңіз және қажет жағдайда, Әрдайым күтім бөліміне сәйкес оны тазартыңыз;

г) жану камерасын шамадан тыс артық жанармайдан босатыңыз. Бұл үшін бұрап алынған жану білтесін 2–3 рет (жаңа қоспаны жинамай) стартер тұтқасы арқылы қозғалтқыштан бұраңыз;

д) жоғарыда аталған жанармай және май түрінің сәйкестігіне көз жеткізіңіз.

- ▶ құрғақ білтеде:

а) бакта жанармайдың болуын тексеріңіз. Қажет болса, құйыңыз;

б) **3** жанармай шүмегі ашық екендігіне көз жеткізіңіз және жанармай сүзгішінің күйін тазартудан (Әрдайым күтім бөлімін қараңыз) тексеріңіз;

в) жану білте электродтарын тексеріңіз және (қажет болса) реттеңіз (Әрдайым күтім бөлімін қараңыз);

г) аталған жанармай түрі мен май сәйкес келетіндігіне (Жұмысқа дайындық бөлімін қараңыз) көз жеткізіңіз.

Білтені қайта бұраңыз, жоғары вольтті сымды орнатыңыз. Іске қосуды қайта қайталаңыз. Егер жоғарыда аталған іс-әрекеттер орындалғаннан кейін қозғалтқыш іске қосылмаса, қызмет көрсету орталығына хабарласыңыз.

Құралды іске қосқан соң және жұмыс барысында бақылаңыз:

- ▶ құрал қозғалтқышының жұмысы дұрыс, тепетең (ауытқуларсыз);
- ▶ май және бензин ағуы жоқ;
- ▶ құралдың шамадан тыс дірілі жоқ;
- ▶ қосылған жүктеменің жұмысы дұрыс (ауытқусыз және шегерімсіз);
- ▶ генератор қуатына қосылған жүктеме қуаты сәйкес (сонымен қатар қосылған тұтынушылар есебінде).

Жұмыс барысында құралдың кез келген ауытқуларында қозғалтқышты өшіріңіз және Ықтимал ақаулар біліміне назар салыңыз.

Құрал атаулы тоқ көз кернеуі 220 В/50 Гц шамасында кез келген құралдарды қосылатын тұтынушылардың атаулы шамасы (бірнеше тұтынушылар жағдайында – есептелген қуат) генератордың атаулы қуатынан аспауы қажет.

Электр энергия сапасы оның сапасына сәйкес электронды тұрмыстық және кеңсе техниканы қосуға мүмкіндік береді.

Жүктемені қосар алдында көз жеткізіңіз:

- ▶ қосылатын тұтынушыға кернеу шамасы сәйкес екендігіне;



- ▶ автоматты қосылу емес жағдайында ауыстырып-қосқышты (тек қана ЗЭСБ-4500-ЭА, ЗЭСБ-5500-ЭА, ЗЭСБ-6200-ЭА арналады) АТС 29 блогын «Өшіру» күйге ауыстырыңыз;
- ▶ 2 басқару рычагын  $\backslash$  «Жабу» күйіне ауыстырыңыз;
- ▶ жанармай қоспасының болуын 3 шүлмекті «Қосылу» күйге ауыстыру арқылы қамтамасыздаңыз;
- ▶ жануды 9 ажыратқышты (немесе тұтандырғыш құлып кілтін бұрыңыз—ЗЭСБ-4500-ЭА, ЗЭСБ-5500-ЭА, ЗЭСБ-6200-ЭА арналады) «Қосылу» күйге ауыстыру арқылы қосыңыз;
- ▶ электр қосу үшін (Сіздің моделіңізде бар болса) 9 ажыратқышты (немесе тұтандырғыш құлып кілтін бұрыңыз—ЗЭСБ-4500-ЭА, ЗЭСБ-5500-ЭА, ЗЭСБ-6200-ЭА арналады) «Старт» күйіне ауыстырыңыз және оны осы күйде қозғалтқыш толық қосылғанға дейін басып ұстаңыз. Батарманы босатыңыз (кілт—ЗЭСБ-4500-ЭА, ЗЭСБ-5500-ЭА, ЗЭСБ-6200-ЭА арналады);
- ▶ 4 стартердің тұтқасын жабынға қарай тартыңыз, содан кейін оны кенеттен тартыңыз. Тартылған тросс күйінде оны тартпаңыз – оны баяу қайта қалпына келтіріңіз. Егер қозғалтқыш іске қосылмаса, онда 3–4 рет әрекетті қайталаңыз. Егер қозғалтқыш іске қосылмаса, онда 2 рычагты аралық күйге қойыңыз және қайта талпыныңыз;
- ▶ қозғалтқыш іске қосылған соң 2 рычагты  $\updownarrow$  «Ашық» күйге ауыстырыңыз және қозғалтқыш 2–3 минут аралығында қызысын.

**Ескерту!** Қызбаған қозғалтқышқа тұтынушыларды қоспаңыз, бұл техникалық сипаттамаларына кері әсерін тигізеді және оның қызмет көрсету мерзімін кемітеді.

Ыстық қозғалтқышты іске қосу үшін жоғарыда аталғанға сәйкес 2 рычагты  $\backslash$  «Жабық» күйге ауыстыру арқылы іске қосыңыз.

Автоматты іске қосу үшін:

- ▶ АТС блогын Жинау бөліміне сәйкес қосыңыз;
- ▶ 3 жанармай шүлмегін ашыңыз және генератордың 11 автоматты ажыратқышын қосыңыз;

**Ескерту!** Стартер батареясы **МІНДЕТТІ ТҮРДЕ** қосылуы тиіс, әйтпесе АТС блогы (іске қосылғанға кедергі туғызады) құралды қоспайды.



- ▶ 29 ауыстырып-қосқышты «Қосу» күйіне ауыстырыңыз.

Енді АТС блогы сыртқы желіден («Желіден тоқ көзі» көрсеткіші жанады) қуат жүктемесіне түседі. Сыртқы тоқ көзі жойылғанда («Желіден тоқ көзі» көрсеткіші өшеді) блог 4 секунд шамасы ішіндегі кешігуден кейін (жалған ауыспалы тоқ көзінің жойылуының алдын алуы үшін арналады) тоқ көз жүктемесін генератордан келесі алгоритмдерге ауыстырады:

- ▶ ауа жапқышы  $\backslash$  «Жабық» күйіне ауысады;
- ▶ стартер 3 секундқа қосылады. «Қозғалтқыш» көрсеткіші жыпылықтайды;
- ▶ Қозғалтқыш 1000 айналым/мин жеткеннен кейін ауа жапқышы ашылады;
- ▶ егер айналымдар 6 секунд шамасында нөлге дейін түссе, қосылу жүзеге аспайды. Сәтті қосылу үшін қайта қосылулар қажет. Егер қозғалтқыш 6 мәрте ынталарында іске қосылмаса, келесі әрекеттер тоқтатылады;

**Ескерту!** Келесі автоматты қосулар сыртқы қуат пайда болған соң жүзеге асады.

- ▶ қозғалтқыш 2500 айналым/мин жеткен соң, қосу сәтті деп танылады. «Қозғалтқыш» көрсеткіші қалыпты жанады;
- ▶ 2 секундтан кейін ажыратқыш автоматты түрде қосылады және жүктемеге қуат көзі жетеді. «Генератордан тоқ көзі» көрсеткіші жанады.

Сыртқы қуат көзі қалыптасқанда («Желіден қуат көзі» көрсеткіші жанады) блок автоматты түрде қуат көзіне жүктемені келесі алгоритмдерге тудырады:

- ▶ жүктемеге қуат көзі берілуі ажырайды;
- ▶ 6 секундтан кейін қозғалтқыш тежейді. «Қозғалтқыш» көрсеткіші сөнеді;
- ▶ сыртқы желіден жүктеме қуат көзіне ауыстырылады.

АТС блогы генератордың мәжбүрсіз қосылуын жүзеге асырады. Бұл үшін 29 ауыстырып-қосқышты «Өшіру» күйіне ауыстырыңыз және

- и) При сильном внешнем и внутреннем загрязнении изделия.
- к) На профилактическое и техническое обслуживание изделия, например: смазку, промывку.
- л) На неисправности изделия, возникшие вследствие событий непреодолимой силы.

Адреса производств ОКБ ЗУБР ВОСТОК: А. Тайвань, Тайчунг, Дали, ул. Хуанхо, 97; Б. КНР, Шанхай, ул. ХонгЧао, 808; В. Китай, Чжэцзян, Данту Хай энд Нью Технолоджи Индастри Парк. Конкретный адрес производства – см. техническую наклейку на изделии.

## ВОЗМОЖНЫЕ НЕИСПРАВНОСТИ И МЕТОДЫ ИХ УСТРАНЕНИЯ

Неисправность	Возможная причина	Действия по устранению
Двигатель не запускается	Выключатель зажигания в положении «Выкл»	Переведите выключатель зажигания в положение «Вкл»
	Неправильное положение воздушной заслонки	Установите заслонку в соответствии с Подготовкой к работе
	Низкий уровень масла	Долейте масло
	Низкое напряжение аккумуляторной батареи стартера	Зарядите или замените батарею
	Нет топлива в баке или оно не поступает в цилиндр	Заправьте топливный бак, откройте топливный кран, проверьте фильтры (см. Техническое обслуживание) или обратитесь в сервисный центр
	Воздух не поступает в камеру сгорания	Проверьте воздушный фильтр (см. Техническое обслуживание) или обратитесь в сервисный центр
	Неисправна свеча, блок зажигания или выключатель зажигания	Проверьте свечу (см. Техническому обслуживанию) или обратитесь в сервисный центр
Двигатель неустойчиво работает на холостом ходу или не развивает полную мощность	Неисправен блок автоматического запуска	Обратитесь в сервисный центр
	Бензин ненадлежащего качества, несоответствующего октанового числа или долгого хранения	Слейте ненадлежащий бензин, залейте новый
	Неустойчивое искробразование	Выполните работы по Техническому обслуживанию
	Загрязненность воздушного или топливного фильтра	Очистите или замените воздушный или топливный фильтр (см. Техническое обслуживание)
	Неправильная регулировка карбюратора	Обратитесь в сервисный центр
Повышенная вибрация изделия	Большой износ деталей поршневой группы	Обратитесь в сервисный центр для ремонта и замены
	Установка на жесткое основание	Установите изделие на виброизолирующее основание (например, резиновый коврик)
	Неустойчивая работа двигателя (см. неисправность 2)	См. неисправность 2
	Ослабление резьбовых соединений	Затяните резьбовые соединения (кроме соединений двигателя)
	Детали кривошипно-шатунного механизма сильно изношены	Обратитесь в сервисный центр для ремонта

- ▶ құю кезінде темекі шекпеңіз;
- ▶ құю төңірегінен барлық ашық от және жылу көздерінен алшақ болыңыз;
- ▶ құюды жайларда және жеткіліксіз ауа желдетілетін жайларда орындамаңыз.

Құю аяқталған соң жанармай бағінің қақпағын мықты жабыңыз және қалдық тамған бензинді жойыңыз.

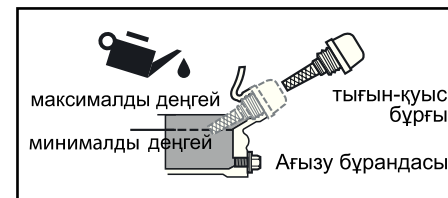
Құралға майды құйғанда:

Құрал майдың төменгі деңгейін немесе оның жоқтығын автоматты ажыратқыш жүйесі арқылы анықтайды.

**▲ НАЗАР АУДАРЫҢЫЗ**

Бұл жүйенің бар болуына қарамастан, абай болыңыз: құралға май құймастан қозғалтқышты іске қосуға **ТЫРЫСПАҢЫЗ 0** бұшамадан тыс қызуға және иілгіш-шатунды механизмнің тозуына, оның сыналануына немесе басқа да күрделі зақымдануларға әкеледі.

Майды құю үшін:



- ▶ қозғалтқыш қартерінде майдың **6** май қылтасында болуын қақпақты ашу арқылы (қуыс бұрғы арқылы) тексеріңіз. Қуыс бұрғыда май болса, қартердегі майды тексеріңіз: қуыс бұрғыны құрғақ матамен сүртіңіз, орнына қуыс бұрғыны орнатыңыз және қайта суырыңыз. Егер май деңгейі жеткілікті болса (минималды және максималды қуыс бұрғы шамалары арасында), майды құю қажет емес.

**Сатып алғаннан кейін алғашқы іске қосу:** Егер қуыс бұранда минимум шамасынан май деңгейі төмен болса, онда оны құйыңыз, бірақ Әрдайым күтім бөліміне сәйкес қозғалтқышқа құйылған майды төгіңіз;

**Келесі кезде іске қосқанда:** Егер май деңгейі жеткіліксіз болса, құйылған май түріне сәйкес майды құйыңыз.

**Ескерту!** Қозғалтқышты істен шығармас үшін майлардың әр түрлі маркаларын араластырмаңыз.

- ▶ майды дайындаңыз (төрт такті моторларға, SH классынан төмен емес API классификациясы бойынша). Ұсынылатын түрі—SAE 10W-30. Кеңес етілетін май – «ЗУБР» ЗМД-4Т;
- ▶ техникалық сипаттамаларға сәйкес қажетті май көлемін құйыңыз. Келте құбырдың қақпағын орнына қойыңыз және жеткілікті май бар екендігіне көз жеткізу үшін сорыңыз. Дұрыс деңгей минималды және максималды қуыс бұрғы белгілері болып табылады. Қажет болса, құйыңыз.

**▲ НАЗАР АУДАРЫҢЫЗ**

Құралды максимум деңгейінен жоғары шамада пайдалану, ұзақ мерзімдегі бензинді немесе сәйкес келмейтін бензин немесе май түрлерін пайдалану құралдың істен шығуына әкеледі. Бұл ақау кепілдемелік шарттармен қарастырылмайды.

Жұмысқа дайындық жасаңыз:

- ▶ жанармай жүйесінде дірілді азайту және дұрыс жұмысты қамту үшін құралды горизонталды үстіртке орнатыңыз;
- ▶ діріл кезінде ауысудың алдын алу үшін құралды сырғымайтын үстіртке (мысалы, резеңке кілемге) орналастырыңыз;
- ▶ әр іске қосқан сайын май деңгейін (жоғарыға қараңыз) тексеріңіз. Қажет болса құйыңыз;
- ▶ құралдан 3 м қашықтықта балалар мен жануарларды алшақтатыңыз;
- ▶ барлық тұтынушыларды (егер қосылса) құралдан ажыратыңыз, **10, 12** және **13** розеткалардан ажыратқышты ажыратыңыз немесе коммутациялық құралды өшіріңіз.

**Ескерту!** Құралдан электр сым желілері ылғал (шықтан, жаңбырдан) немесе ылғал бар (ашық) үстірттен жабылған саңылаулар арқылы (ағаш саңылаулары), жүріс жолдарында (жолдар, коридорлар) өткізілуі мүмкін екендігін ескеріңіз. Зақымданудың, майысудың, сым желінің тартылуының, оқшауланудың зақымдалуының, байланыс орындарында ж.т.б. зақымданудың алдын алу шараларын ұйымдастырыңыз.

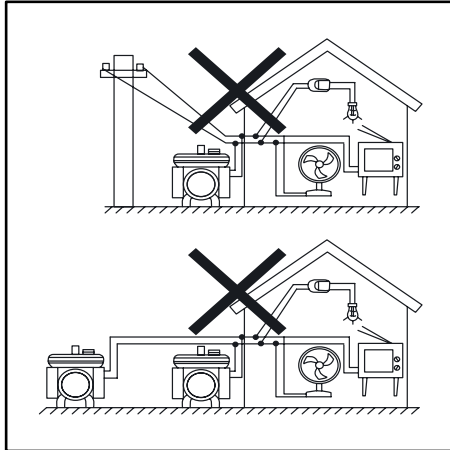
**Жұмыс реті**

Суық қозғалтқышты іске қосу үшін:

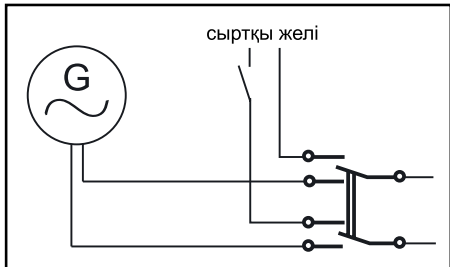
- ▶ **3** метр қашықтықтан кем емес құю орнынан алшақ қойыңыз;

Құралды пайдалану кезінде жерме құралдар болмаған жағдайда, онда олар ретінде штырды (шыбықты, арматура бөлшегін) пайдалану жерме жалғастырушы қимасынан кем емес болып табылады. Жерме құрал 1,0м кем емес тереңдікте жерге бекітілуі қажет. Жерме құралы жерме сымымен сенімді контактпен байланысуы керек.

2) Құралды кез келген амалмен қосқанда, оны штаттық желіге параллель немесе басқа генераторға тікелей қосуға **ТЫЙЫМ САЛЫНАДЫ**.



Қосу **ТЕК ҚАНА** коммутациялық жабдықтар арқылы (мысалы, екі полюсты ажыратқыш) жүзеге асады, екі тоқ көзінің бір уақытта жүктемесінің болуының алдын алады.



### ⚠ НАЗАР АУДАРЫҢЫЗ

Аталған шарттың орындалмауы, негізгі желіде кернеудің болуы генератор тоғының төңдеспеуіне (аталғандай шамадан тыс қуат) әкеледі. Бұл жеке бөлшектердің және құралдың істен шығуына әкеледі.

3) Құралды автономды электр тоқ көзі ретінде пайдалану тұтынушылар **10, 12** розеткаға қосу арқылы жүзеге асады.

### ⚠ НАЗАР АУДАРЫҢЫЗ

**Автономды желіге қосқанда қызған сымдарды, түп нұсқаға сәйкес емес жалғастырғыш тетіктерді және басқаларды құралды қосу үшін ПАЙДАЛАНБАҢЫЗ. Кіру сымына сәйкес келетін ажыратқышты орнатыңыз.**

4) Құралды резерв көзі ретінде пайдаланғанда (негізгі тоқ көзінің шектеулі қуаты бар жағдайда тұтынушыларға қажетті тоқ көзін беру үшін) қосымша жүктемені желіге тудыратын құралды іске қосуды кеңес етеміз.

5) Қажет болса, құралды апат кезінде электр тоқ көзімен қамтамасыздау үшін (электр тоқ көзі ауыспалы болса) **МІНДЕТТІ ТҮРДЕ** оны автоматты резервтің қосылуы арқылы қосыңыз.

**Ескерту!** Құрал (ЗЭСБ-4500-ЭА, ЗЭСБ-5500-ЭА, ЗЭСБ-6200-ЭА басқасы) электр тоқ көзі арқылы іске қосу жүйесімен жабдықталмаған, яғни автоматты іске қосылу және резервтің қосылу жүйесі мүмкін емес.

### Жұмысқа дайындық

Құралға жанармай құю:

▶ бензинді дайындаңыз (этилді емес, 92 кем емес октаны бар). Ұсынылатын түрі - Аи92;

**Ескерту!** Бензин ұзақ уақытқа сақталмайды (1 айдан артық). Жанармайды багке құйғанда, болар жұмыстың ауқымын анықтаңыз. Жұмыс барысында тек қана таза бензинді пайдаланыңыз, себебі оны ұзақ сақтаудан құралдың жұмыс жарамдылығын төмендетеді және оны істен шығаруы мүмкін. Осы зақымдану кепілдемелік шарттарымен қарастырылмайды.

▶ жанармай багінің 7 қақпағын шешіңіз, оны байсалды бұрып алыңыз;

▶ жанармай багін дайындалған бензин көлемімен төкпей құйыңыз.

**Ескерту!** Бакті құю келтесінің жиегіне дейін толтырмаңыз-жанармайдың жылуы тарауы үшін бос көлем қалдырыңыз.

**Қауіпсіздік шаралары!** Бензин буы отқа қауіпті және улы. Құю кезінде қауіпсіздік ережелерін сақтаңыз:

▶ құюды толық қозғалтқыш суыған және жану өшірілген күйде орындаңыз;

Изделие работает, но питание к потребителям не поступает	Отключен выключатель нагрузки	Включите выключатель
	Изделие отключено переключателем вводов	Переведите переключатель в соответствующее положение
	Потребитель не подключен (не вставлена вилка в розетку изделия)	Подключите потребитель
	Поврежден кабель к потребителю или нарушение контакта в соединении	Замените кабель, восстановите соединение
Вырабатываемая электрическая энергия не соответствует характеристикам (по мощности, частоте, напряжению)	Мощность подключенных потребителей превышает номинальную мощность изделия	Устраните перегрузку
	Недостаточная мощность двигателя (см. неисправность 2)	См. неисправность 2
	Неисправность регуляторов напряжения или оборотов	Обратитесь в сервисный центр для ремонта или замены
Изделие остановилось в процессе работы	Закончилось топливо или неисправность систем двигателя (см. неисправность 1)	Заправьте изделие топливом или см. неисправность 1
	Скачкообразный рост нагрузки (при включении мощного потребителя или группы потребителей)	Учитывайте мощность и коэффициент пускового тока (см. Подготовка к работе), включайте потребители последовательно
	Перегрузка в результате короткого замыкания	Устраните замыкание
	Выключение изделия из-за критически низкого уровня масла или его отсутствия	Заправьте изделие маслом (см. Подготовка к работе)
	Перегрев изделия: низкие смазывающие свойства масла или его пониженный уровень; перегрузка изделия по мощности потребителей; засорение или перекрытие воздухозаборных отверстий.	Дайте изделию остыть и устраните причины перегрева

## Құрметті сатып алушы!

Құралды сатып алғанда:

- ▶ сынамалық қосу арқылы оның іске жарамдылығын талап етіңіз, сонымен қатар 2 бөлімде көрсетілгендей жиынтықтың толық екендігіне көз жеткізіңіз;
- ▶ кепілдік талоны дұрыс рәсімделгендігіне және сату уақыты, дүкен мөрі және сатушы қолының барына көз жеткізіңіз.

Алғаш рет құралды қосар алдында осы пайдалану жөніндегі нұсқауды мұқият оқыңыз және аталған талаптарды бұлжытпай орындаңыз.

Сіздің аспабыңыз қызмет көрсеткенге дейін осы паспортты сақтаңыз.

**Есте сақтаңыз!** Құралы жарақаттану қауіптілігі орасан зор көз болып табылады.

## Тағайындалуы және қолдану аймағы

Бензинді электр станция (генератор) тұтынушыларды электр тоқ көз қуатымен қамтамасыздауға, сонымен қатар резервті немесе апат кезінде электр тоқ көзін беру үшін арналады.

Құрал ТЕК ҚАНА ғимараттың сыртында немесе ауа желдетілетін жүйесі бар ғимараттарда пайдаланылуы тиіс.

Бұл пайдалану жөніндегі нұсқаулықты мұқият оқыңыз, соның ішінде «Қауіпсіздік бойынша нұсқаулықтар» бөліміне және «Қауіпсіздік бойынша жалпы нұсқаулықтар» Қосымшасына назар аударыңыз. Осылайша Сіз құралды дұрыс пайдаланасыз да, және қауіп-қатердің алдын аласыз.

Құрал аз уақыт ішінде жағдайда орташа қарқындылық үдерісінің шамасы

-28°C -тан +40 °C температура мен ауаның 80% ылғалдылығына қатысты қоңыржай климат төңірегінде, тікелей атмосфера шөгінділерінің болмауынан және шамадан тыс ауаның шандануынан сақтап, пайдалануға арналады.

Құрал талаптарға сәйкес келеді:

- ▶ КО ТР 004/2011 «Төменгі вольтті жабдықтың қауіпсіздігі туралы»;
- ▶ КО ТС 020/2011 «Техникалық құралдардың электр магниттік сәйкестігі».

Бұл нұсқаулық ең қажетті ақпараттар мен талаптарды, құралды тиімді және қауіпсіз пайдалану туралы мағлұматтарды қамтиды.

Құралдың құрылмасын жетілдіруіне тиісті жұмыстарға орай, өндіруші, яғни бұл нұсқаулықта құралға шамалы өзгерістердің көрсетілмеуі мен құралдың тиімді және қауіпсіз жұмыс істеуіне байланысты өзгерістерді енгізуге құқылы.

### ⚠ НАЗАР АУДАРЫҢЫЗ



Құрал қозғалтқышында қолданылатын жанармай отқа қауіпті болып танылады. От жануынан, жарақаттану және заттарды зақымданбауы үшін отқа қауіпті заттармен дұрыс пайдалану шараларын ескеріңіз.



Жұмыс барысында құралдың жеке бөлшектері қызады және оларды ұстау күйге өкеледі.

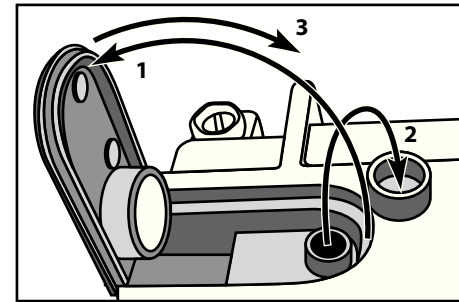


Жарамсыз булар улы және улануға өкеліп соқтыруы мүмкін. Қозғалтқышты қоспаңыз және оны жайларда іске қосып тастамаңыз, егер де, ауа жаңалағышы жеткіліксіз желдетілсе және адам мен жануарлар тыныс жолдарына жарамсыз бумен улану мүмкін болғанда абай болыңыз.

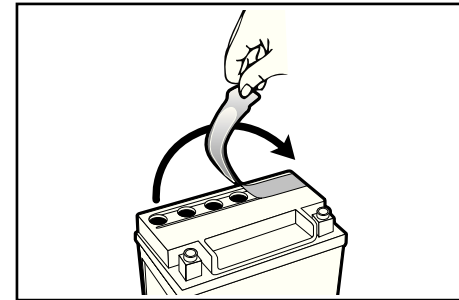


Құрал шамадан тыс шу көзі болып табылады – құралмен ұзақ мерзімде жұмыс істегенде есту мүшелерін сақтайтын құралдарды қолданыңыз.

Құралды индустриалды және өнеркәсіптік аумақта жоғары жұмыс қарқындылығында және шамадан артық ауыр жүктемеде қолданылуы, оның жұмыс істеу мерзімін азайтады.



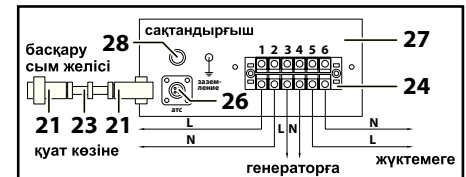
- ▶ суфлерлік саңылауды (қақпақшаны шешіңіз) ашыңыз;



- ▶ аккумулятор құтысындағы саңылаудан сақтау лентасын шешіңіз;
- ▶ батареяны корпуста көрсетілген белгіге дейін электролитпен (немесе пластинилардан 3-5 мм деңгейге дейін жоғары) толтырыңыз;
- ▶ батарея электролитпен 50-60 минут ішінде толтырыңыз. Содан соң, батареяны шамалы шайқауға болады. Электролит деңгейін тексеріңіз. Қажет болса, құйыңыз;
- ▶ электролитті құйған соң, 2 сағаттан кейін электролит тығыздығын тексеріңіз. Ол 1.25 г/см<sup>3</sup> кем болмауы тиіс. Егер көрсетілген шамадан тығыздық аз болған жағдайда – батареяны 0.1С тоқ көзімен (осында С – батарея сыйымдылығы А\*сағ.) қалыпты тығыздық күйіне дейін зарядтаңыз;
- ▶ батарея қақпағының саңылауына орнатыңыз және суфлерлік саңылауды қайта басыңыз.

Автоматты қосылу функциясы қажет болған жағдайда (тек қана ЗЭСБ-4500-ЭА, ЗЭСБ-5500-ЭА, ЗЭСБ-6200-ЭА арналады) берілген блогты қосыңыз:

- ▶ генератордың сыртқы панеліндегі және АТС 26 блогының панеліне 22 розеткаға 23 сым желінің 21 саңылауына қосыңыз;



- ▶ құралды қосқанда берілген схемаға сәйкес (сымдар жиынтық ішіне кірмейді) қосыңыз:

а) блогты тоқ көз желісіне қосқанда фазалық және нөлдік сымдарды 24 негіздің 1 және 2 клеммаларына сәйкес орындаңыз. Тоқ көз желісінің сым желісіне генератор қуатының атаулы шамасынан кем емес автоматты ажыратқыш арқылы қосу қажет;

б) блогты генераторға фазалық және нөлдік сымдарды 3 және 4 клеммалардың 24 негіздерге сәйкес жалғастыру арқылы қосыңыз. Сым желіні генераторға 10 немесе 12 розетка арқылы (қосылатын жүктеменің қуатына байланысты) қосу қажет;

в) жүктемені (жүктеме желісі) блогқа фазалық және нөлдік сымдарды 5 және 6 клеммалардың 24 негіздерге сәйкес жалғастыру арқылы қосыңыз. Жүктеме сым желісін қосылатын жүктеме қуатының атаулы шамасынан кем емес автоматты ажыратқышты қосу қажет.

### ⚠ НАЗАР АУДАРЫҢЫЗ

Қолданылатын өткізгіштер қиылысуы қосылатын жүктеменің қуатына сәйкес келуі (әр 10 А тұтыну тоғына 1 мм<sup>2</sup> қиылысу шамасында (қуат/көрнеу ретінде есептелінеді)) керек.

Құралдан қуат көзін ұйымдастыру:

1) Кез келген амалмен құралды жүктемеге қосқанда, МІНДЕТТІ ТҮРДЕ оны жерге орналастырыңыз. Жерге орналастыру 0,12 • I<sub>max</sub> кем емес, осында I<sub>max</sub> – құралдың максималды тоқ көзі (орнатылған автоматты ажыратқыштардың атаулы көрсеткішінің ең жоғарғы шамасына тең) жалғастырушы тетік қимасы арқылы жүзеге асады.

### ⚠ НАЗАР АУДАРЫҢЫЗ

Электр тоқ көзінен жарақаттану, құралды зақымдаудан және оған қосылған электр жабдыктарды істен шығару алдын алу үшін жерме сымды құбыр жүйелеріне, радиаторларға, жылу жүйелеріне, газ плиталарына, жерме тұрмыстық заттарға қосу ТҰЙЫМ САЛЫНАДЫ.



26 АТС блогының саңылауы\*

27 АТС блогы\*

28 АТС блогының қалыптастыратын сақтандырғышы\*

29 АТС блогының жұмыс режимдерінің ауыстырып-қосқышы

30 Мәжбүрлі қосу және тоқтату пернесі\*

\* – бар болуы – Сіздің моделіңіздің сипаттамалары және жиынтықтарын қараңыз

\*\* – 2 – немесе 3 – позициялы ажыратқыш (ЗЭСБ-4500-ЭА, ЗЭСБ-5500-ЭА, ЗЭСБ-6200-ЭА басқасы) немесе тұтандыру құлпы (ЗЭСБ-4500-ЭА, ЗЭСБ-5500-ЭА, ЗЭСБ-6200-ЭА арналады).

Электр станция 220В ауыспалы тоқ кернеуі және 12В тұрақты тоқ кернеуі бар электр тоқ көзімен қамтамасыздайтын құрал болып табылады. Ол рамадан тұрады, ол ішкі жану қозғалтқышта орнатылған (кейінірек, ІЖҚ), жанармай багінен, генератордан, тоқ көз жүйесінен және ІЖҚ басқармасынан және алдыңғы панельден тұрады.

Ішкі жану қозғалтқыш – бір цилиндрлі, төрт тактті, бензинді, карбюраторлы, тоқ алу жүйесі мен майлау бөлек болады. Тұрақты айналу жүйесімен қамтылған (орталықтандырылған реттеуіш), бұл электр тоқ көзінің сапасын (тоқ жиілігі) қамтамасыздауға қажет.

Бынды дуал, қайта-келу айналмалы қозғалтқыш поршень әрекетімен генератор валына айналу моментін тудырады.

Ротордың айналуы статор үзігінің магниттік өрісін өзгертуі генератордың сыртында кернеуді тудырады.

Кернеуді реттеу жүйесі өзгерген жүктемеде тұрақты шығу кернеуімен қамтамасыздайды.

ІЖҚ жану жүйесі – электронды, бұл механикалық жүйелермен салыстырғанда ұшқындаудың тұрақтылығын және сенімділігін арттырады.

Синхронды генератор, құралда орнатылған, үлкен жүктемені көтеру қасиеті бар және асинхрондымен салыстырғанда шығу кернеуі тұрақты. Щетка үзігін синхронды генераторда қолдану баяу жұмысты қамтамасыздайды, яғни тек қана тоқ көздеріне байланысты (0,3 – 1% генератор қуатынан) істейді және ешқандай жиі қызметтерді қажет етпейді.

Құрал құрылымы 12В тұтынушыларды тұрақты тоқ көзімен және 220В ауыспалы тоқ көзімен қамтамасыздайды.

**Ескерту!** 12 В кернеу тоқ көз тізбегі тұтынушылар параметрлеріне сәйкес (қажетті ажыратқышы бар) және автокөлік аккумулятор сыйымдылығы 65 А\*сағ аспайтын зарядтауға арналады.

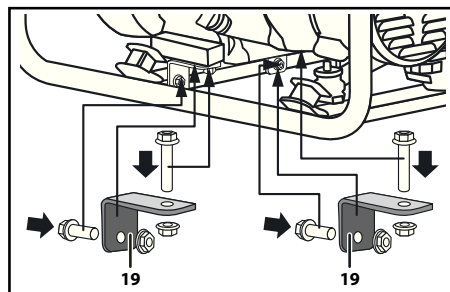
АТС автоматты қосылу жүйесі (тек қана ЗЭСБ-4500-ЭА, ЗЭСБ-5500-ЭА, ЗЭСБ-6200-ЭА арналады) құралды сыртқы желідегі тоқ көзі жойылғанда автоматты іске қосылуды жүзеге асырады. Осылайша, II категориясы бойынша резервті қоректендіруді (резерв қосылғанға дейін тоқ беру үзілісі) қамтамасыздайды. Құрал сыртқы желінің тоқ көз кернеуі қалыптасқанда автоматты өшіріледі.

## Жинау

### ⚠ НАЗАР АУДАРЫҢЫЗ

Құралмен алуан түрлі жұмыс істегенде (құру/ашу, элементтерді шешу/орнату, жанармай мен майды құю), қозғалтқыш тоқтатылғанына және барлық пайдаланушылар өшірілгендігіне көз жеткізіңіз.

19 тасымалдау тұрақтандырғыштарын (2 дана) шешіңіз (ЗЭСБ-1200 басқасы).



### ⚠ НАЗАР АУДАРЫҢЫЗ

Бұл бұйымдар құралды ТЕК ҚАНА тасымалдағанда тұрақтандыруға арналады. Оларды пайдалану құралдың күрделі зақымдалуына әкеледі.

Сіздің құралыңызда (тек қана электр іске қосуы бар артикулдерге арналған) құрғақ зарядты батарея орнатылған. Оны пайдалану үшін:

- ▶ 1.28 г/см<sup>3</sup> тығыздығы бар элетролитті дайындаңыз;

**Ескерту!** Едәуір зор тығыздығы бар электролитті қолдану батареяны істен шығаруға әкеледі.

## Техникалық сипаттамасы

Артикул	ЗЭСБ-1200	ЗЭСБ-2200	ЗЭСБ-2800 / ЗЭСБ-2800-Э	ЗЭСБ-3500 / ЗЭСБ-3500-ЭМ2
Қозғалтқыш түрі	бір цилиндрлі, төрт тактті, ауа салқындатқыш	бір цилиндрлі, төрт тактті, ауа салқындатқыш	бір цилиндрлі, төрт тактті, ауа салқындатқыш	бір цилиндрлі, төрт тактті, ауа салқындатқыш
Қозғалтқыш көлемі, см <sup>3</sup>	87	163	196	224
Қозғалтқыш қуаты, Вт/л.с.*	2.1/2.8	4/5.5	4.8/6.5	5.5/7.5
Атаулы айналу жиілігі, миң <sup>-1</sup>	3000	3000	3000	3000
Жанармай багінің сыйымдылығы, л	4,4	15	15	15
Май багінің сыйымдылығы, л	0.4	0.6	0.6	0.6
Генератордың максималды қуаты, Вт	1200	2200	2800	3500
Генератордың атаулы қуаты, Вт	1000	2000	2500	3000
Генератор түрі	асинхронды, щеткасыз	синхронды, щеткамен	синхронды, щеткамен	синхронды, щеткамен
Пайдаланылатын кернеу :				
12 В тұрақты тоқ	бар	бар	бар	бар
220 В, 50 Гц ауыспалы тоқ	бар	бар	бар	бар
Максималды жүктеме, А:				
тізбектер 12 В	10	10	10	10
тізбектер 220 В	5	9	11	11.5
Толық жанармай құйғанда жұмыс уақыты (75% жүктемеде), сағ	7	12	10	10
Майдың төменгі деңгейінде сақтау	бар	бар	бар	бар
Тоқ жүктемесінен сақтау	бар	бар	бар	бар
Кернеуді реттеу жүйесі AVR	—	бар	бар	бар
Қосылу әдісі	қолмен	қолмен	Э жоқ – қолмен, Э – олмен/электр	Э жоқ – қолмен, Э – олмен/электр
Автоматты қосылу	—	—	—	—
Шу деңгейі (в 7 м), дБ	70	72	72	73
Орташа квадратты діріл тездеткіші, м/с **	—	—	—	—
Қауіпсіздік бойынша класс МСТ 12.2.007.0-75	I класс	I класс	I класс	I класс
Салмағы, кг	28	43	46 / 50.5	48 / 51,5
Қызмет көрсету мерзімі, жыл	5	5	5	5

\* қозғалтқыштың аталған атаулы қуаты – SAE J 1349/ISO 1585 стандартына сәйкес өлшенген стандартты сериялық қозғалтқыштың орташа қуаты (көрсетілген айналымдар шамасында) болып табылады. Сериялық шығарылған қозғалтқыштардың аталған қуаты бұл өлшемнен ерекшеленуі мүмкін. Модельде орнатылған қозғалтқыштың аталған қуаты жұмыс жылдамдығына, қоршаған орта жағдайларына және басқа параметрлерге байланысты болуы мүмкін.

\*\* қолданыстағы діріл өнімнің пайдалану кезінде байланыс жоқтығынан пайдаланушыға берілетін емес

ЗЭСБ-4500 / ЗЭСБ-4500-Э	ЗЭСБ-4500-ЭА	ЗЭСБ-5500 / ЗЭСБ-5500-Э	ЗЭСБ-5500-ЭА	ЗЭСБ-6200 / ЗЭСБ-6200-Э	ЗЭСБ-6200-ЭА
бір цилиндрлі, төрт такті, ауа салқындатқыш	бір цилиндрлі, төрт такті, ауа салқындатқыш	бір цилиндрлі, төрт такті, ауа салқындатқыш	бір цилиндрлі, төрт такті, ауа салқындатқыш	бір цилиндрлі, төрт такті, ауа салқындатқыш	бір цилиндрлі, төрт такті, ауа салқындатқыш
337	337	389	389	439	439
8/11	8/11	9.6/13	9.6/13	11/15	11/15
3000	3000	3000	3000	3000	3000
25	25	25	25	25	25
1.1	1.1	1.1	1.1	1.1	1.1
4500	4500	5500	5500	6200	6200
4000	4000	5000	5000	5700	5700
синхронды, щеткамен	синхронды, щеткамен	синхронды, щеткамен	синхронды, щеткамен	синхронды, щеткамен	синхронды, щеткамен
бар	бар	бар	бар	бар	бар
бар	бар	бар	бар	бар	бар
10	10	10	10	10	10
18	18	22.7	22.7	25	25
12	12	12	12	7	7
бар	бар	бар	бар	бар	бар
бар	бар	бар	бар	бар	бар
бар	бар	бар	бар	бар	бар
Э жоқ – қолмен, Э – олмен/электр	олмен/электр	Э жоқ – қолмен, Э – олмен/электр	олмен/электр	Э жоқ – қолмен, Э – олмен/электр	Э жоқ – қолмен, Э – олмен/электр
—	бар	—	бар	—	бар
75	75	75	75	76	76
—	—	—	—	—	—
I класс	I класс	I класс	I класс	I класс	I класс
78 / 81.3	89.5	80 / 93	107	91.5 / 97.5	102
5	5	5	5	5	5

Тасымалдау жиынтығы	ЗЭСБ-1200 / ЗЭСБ-2200	ЗЭСБ-2800 / ЗЭСБ-2800-Э / ЗЭСБ-3500 / ЗЭСБ-3500-ЭМ2	ЗЭСБ-4500 / ЗЭСБ-4500-Э	ЗЭСБ-4500-ЭА / ЗЭСБ-5500-ЭА / ЗЭСБ-6200-ЭА	ЗЭСБ-5500 / ЗЭСБ-5500-Э / ЗЭСБ-6200 / ЗЭСБ-6200-Э
Бензинді генератор	1 дана	1 дана	1 дана	1 дана	1 дана
Аккумулятор (орнатылған)	—	— / 1 дана	— / 1 дана	1 дана	— / 1 дана
12 В клеммалары бар сым желі	1 дана	1 дана	1 дана	1 дана	1 дана
Білтегі кілт	1 дана	1 дана	1 дана	1 дана	1 дана
Майды құюға арналған шұңғыма	1 дана	1 дана	1 дана	1 дана	1 дана
Тіреуіш	1 жиынтық	1 жиынтық	1 жиынтық	1 жиынтық	1 жиынтық
Автоматты қосу блогы	—	—	—	1 дана	—
Тұтандыру құлпының кілті	—	—	—	1 дана	—
Қауіпсіздік бойынша нұсқаулық	1 нұсқа	1 нұсқа	1 нұсқа	1 нұсқа	1 нұсқа
Пайдалану жөніндегі нұсқаулық	1 нұсқа	1 нұсқа	1 нұсқа	1 нұсқа	1 нұсқа

### ⚠ НАЗАР АУДАРЫҢЫЗ

Тасымалдау кезінде құралда және бұйымдар жиынтығында зақымданулардың жоқтығына көз жеткізіңіз.

## Пайдалану жөніндегі нұсқаулық

### Жабдық

- 1 Ауа сүзгіші
- 2 Ауа жапқышының жетек рычагы
- 3 Жанармай шүлмегі
- 4 Стартер тұтқасы
- 5 Жанармай бағы
- 6 Майды құюға арналған қылта
- 7 Жанармай бағының қақпағы
- 8 Вольтметр
- 9 Тұтандырғыш ажыратқышы \*\*
- 10 16 А ауыспалы тоғының 220 В розеткасы
- 11 220 В тізбек жүктемесінің ажыратқышы
- 12 32 А ауыспалы тоғының 220 В розеткасы
- 13 12 В тұрақты тоғының розеткасы
- 14 Жерме бұранда
- 15 Рама
- 16 Аккумулятор\*
- 17 12 В тізбегінің ажыратқышы
- 18 Жоғары вольтті сым (арт жағында)
- 19 Тасымалдау кронштейндері
- 20 Майды құю тығыны
- 21 АТС блогын қосу саңылауы\*
- 22 АТС блогын қосу розеткасы\*
- 23 АТС блогын басқару сым желісі\*
- 24 Клеммалық негіз\*
- 25 12 В тізбегінің ажыратқышы