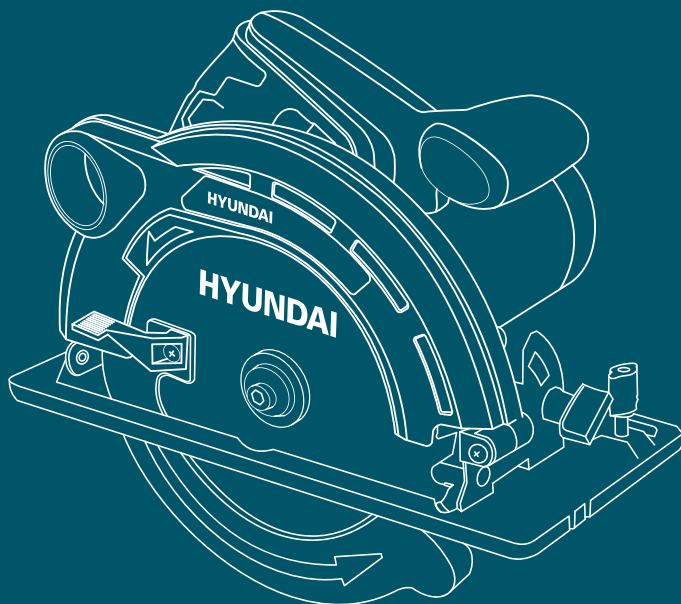


Circular Saw C 1400-185

User manual

- RU** Руководство пользователя
Циркулярная пила
- UA** Інструкція з експлуатації
Циркулярна пилка
- LV** Lietošanas instrukcija
Ripzāģis
- LT** Naudojimo instrukcija
Diskinis pjūklas
- EE** Kasutusjuhend
Ketassaag



RU

4

Производитель оставляет за собой право на внесение изменений в конструкцию, дизайн и комплектацию изделий. Изображения в инструкции могут отличаться от реальных узлов и надписей на изделии.

LV

14

Ražotājam ir tiesības veikt izmaiņas izstrādājuma dizainā, konstrukcijā un pilnajā komplektācijā. Šajā instrukcijā publicētie attēli var atšķirties no faktiskajām izstrādājuma detaļām un marķējumiem.

LT

24

Gamintojas pasilieka teise keisti gaminio sandara, sudeti ir visa gamini. Šiame žinyne pateiktos nuotraukos gali skirtis nuo tikru gaminiu ir gaminio žymejimu.

EE

34

Tootja jätab endale õiguse teha toote disainis, ehituses ja komplektis muudatusi. Käesolevas juhendis olevad pildid võivad toote tegelikest koostudest ja märgistustest erineda.

UA

44

Виробник залишає за собою право внесення змін в конструкцію, дизайн і комплектацію виробів. Зображення в інструкції можуть відрізнятись від реальних вузлів і надписів на виробі.

RU

Перед началом эксплуатации внимательно прочитайте руководство пользователя

LV

Pirms speka aprikojuma ekspluatācijas nepieciešams uzmanīgi izlasīt instrukciju

LT

Prieš pradedami naudoti elektros iranga, būtina atidžiai perskaitykite šį žinyną

EE

Enne elektriseadmete kasutamist tuleb lugeda hoolikalt kasutusjuhendit

UA

Перед використанням продукту уважно ознайомтесь з цим посібником по експлуатації

ОГЛАВЛЕНИЕ

1.	Предисловие	4
2.	Описание изделия	4
3.	Комплектность	4
4.	Технические характеристики	5
5.	Общий вид изделия	5
6.	Информация по безопасности	6
7.	Сборка инструмента	8
8.	Техническое обслуживание	12
9.	Дата производства	13
10.	Информация о производителе	13

ПРЕДИСЛОВИЕ

Благодарим Вас за приобретение электроинструмента **HYUNDAI**. В данном руководстве содержится описание техники безопасности, процедур по обслуживанию и использованию моделей электроинструмента **HYUNDAI**. Все данные в данном документе содержат самую свежую информацию, доступную к моменту печати. Просим принять во внимание, что некоторые изменения, внесенные производителем могут быть не отражены в данном руководстве. А также изображения и рисунки могут отличаться от реального изделия. При возникновении проблем в эксплуатации, используйте полезную информацию, расположенную в конце руководства. Перед началом работы с электроинструментом необходимо внимательно прочитать руководство пользователя. Это поможет избежать возможных травм и повреждения оборудования.



ВНИМАНИЕ! СНИМИТЕ ФИКСАЦИЮ с кнопки пуска и установите ее в положение ВЫКЛ. в случае частичного или полного прекращения энергоснабжения (например, выпадения штепсельной вилки из розетки или отключения электричества в сети), а так же замене аккумулятора в аккумуляторной технике и инструменте. Предотвращайте непреднамеренное включение электроинструмента в случае частичного или полного прекращения энергоснабжения и последующего его восстановления, так как возможен самопроизвольный пуск устройства. Остерегайтесь падения и выбрасывания подвижных частей машины и (или) оборудования и закрепленных на них предметов, заготовок, инструмента, что также может привести к снижению эффективности защитных устройств. Несоблюдение данной рекомендации может привести к несчастным случаям.

ОПИСАНИЕ ИЗДЕЛИЯ

Циркулярная пила предназначена для распиловки древесных и полимерных материалов на закрепленной поверхности, а также поперечных разрезов под углом 45 градусов в деревянных и аналогичных им материалах. Машина рассчитана только на использование правшами. Она не предназначена для работы в стационарном режиме.

В КОМПЛЕКТ ПОСТАВКИ ВХОДИТ:

1.	ЦИРКУЛЯРНАЯ ПИЛА	1 ШТ.
2.	ПАРАЛЛЕЛЬНАЯ НАПРАВЛЯЮЩАЯ	1 ШТ.
3.	ДИСК	1 ШТ.
4.	ШЕСТИГРАННЫЙ КЛЮЧ	1 ШТ.
5.	РУКОВОДСТВО ПОЛЬЗОВАТЕЛЯ	1 ШТ.
6.	УПАКОВКА	1 ШТ.

ТЕХНИЧЕСКИЕ ХАРАКТЕРИСТИКИ

Циркулярная пила	C1400-185
Потребляемая мощность, Вт	1300
Напряжение, В	230
Частота, Гц	50
Диаметр пильного диска, мм	185
Глубина пропила под углом 45°, мм	44
Глубина пропила под углом 90°, мм	65
Число оборотов на холостом ходу, об./мин.	5000
Уровень шума по EN ISO 11203 Lpa, dB	91,6
Допустимое отклонение, dB	3
Масса, кг	3.5

ОБЩИЙ ВИД ИЗДЕЛИЯ

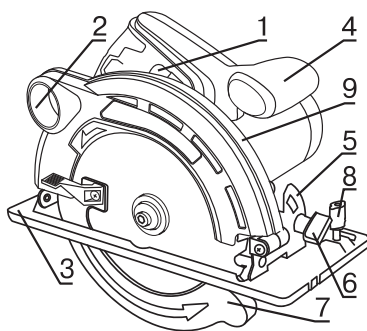


Рис.1

- 1 Выключатель вкл/выкл
- 2 Отвод для пыли и опилок
- 3 Опорная плита
- 4 Дополнительная рукоятка
- 5 Масштабная линейка для выставления угла наклона
- 6 Фиксатор настройки угла наклона
- 7 Маятниковый защитный кожух
- 8 Фиксатор для параллельного упора

ИНФОРМАЦИЯ ПО БЕЗОПАСНОСТИ

Общие указания по технике безопасности



*Внимательно прочтите все указания по технике безопасности. Несоблюдение данных указаний и инструкций по технике безопасности может стать причиной поражения электрическим током, тяжелых травм и пожара. Сохраняйте эти инструкции на протяжении всего срока пользования инструментом. Данные инструкции распространяются на весь электроинструмент **HYUNDAI** как с питанием от сети переменного тока, так и на аккумуляторный электроинструмент.*

Безопасность рабочего места

- Содержите рабочее место в чистоте и хорошо освещенным.
- Не работайте с электроинструментом во взрывоопасном помещении, в котором находятся горючие жидкости, воспламеняющиеся газы или пыль. Электроинструменты искрят, что может привести к воспламенению пыли или паров.
- Во время работы с электроинструментом не допускайте близко к Вашему рабочему месту детей и посторонних лиц.
- Не отвлекайтесь, Вы можете потерять контроль над электроинструментом.

Электробезопасность

- Вилка сетевого шнура электроинструмента должна соответствовать сетевой розетке. Ни в коем случае не вносите изменения в конструкцию вилки. Данное требование снижает риск поражения электрическим током.
- Избегайте контакта с заземленными поверхностями, как то: с трубами, элементами отопления, кухонными плитами и холодильниками. При заземлении через них повышается риск поражения электротоком.
- Защищайте электроинструмент от дождя и сырости. Проникновение воды в электроинструмент повышает риск поражения электричеством.
- Не допускается использовать сетевой шнур не по назначению, например, для переноса или подвески электроинструмента, или для вытягивания вилки из сетевой розетки. Защищайте шнур от воздействия высоких температур, масла, острых кромок или подвижных частей электроинструмента. Поврежденный или спутанный шнур повышает риск поражения электрическим током.
- При работе с электроинструментом на улице применяйте специальные удлинители.
- В случае, когда необходимо использование электроинструмента в сыром помещении, подключайте его через УЗО (Устройство Защитного Отключения). Его применение уменьшит риск поражения электрическим током.

Безопасность людей

- Продуманно начинайте работу с электроинструментом, будьте внимательны, следите за тем, что Вы делаете. Не пользуйтесь электроинструментом в усталом состоянии, в состоянии наркотического или алкогольного опьянения или под воздействием лекарств. Невнимательность при работе с электроинструментом может привести к серьезным травмам.
- Применяйте средства индивидуальной защиты и всегда одевайте защитные очки. Использование средств индивидуальной защиты, как то: защитной маски, обуви на нескользящей подошве, защитного шлема или средств защиты органов слуха, в зависимости от вида работы электроинструмента снижает риск получения травм.
- Перед подключением электроинструмента к источнику питания, убедитесь, что электроинструмент выключен. При транспортировке электроинструмента не держите палец на выключателе.
- Во время работы всегда занимайте устойчивое положение и сохраняйте равновесие.
- Во время работы одевайте подходящую рабочую одежду. Не носите широкую одежду и украшения. Держите волосы, одежду и рукавицы вдали от движущихся частей электроинструмента. Широкая одежда, украшения или длинные волосы могут быть затянуты вращающимися частями электроинструмента.

Применение электроинструмента и обращение с ним

- Не перегружайте электроинструмент. Чрезмерная нагрузка приводит к уменьшению срока службы или выходу из строя электроинструмента.
- Не работайте с электроинструментом при неисправном выключателе. Электроинструмент, который невозможно включить или выключить, опасен и должен быть отремонтирован в авторизованном сервисном центре.
- Если Вы не работаете с электроинструментом, отключите вилку от розетки сети и/или выньте аккумулятор. Эта мера предосторожности предотвращает не преднамеренное включение электроинструмента.
- Храните электроинструмент в недоступном для детей месте. Не разрешайте пользоваться электроинструментом лицам, которые не знакомы с ним или не читали данное руководство по эксплуатации.
- Бережно и тщательно ухаживайте за электроинструментом. Всегда проверяйте исправность электроинструмента перед началом работы. Поврежденный электроинструмент должен быть отремонтирован в авторизованном сервисном центре.
- Применяйте электроинструмент, принадлежности, оснастку по назначению и в соответствии с настоящими инструкциями. Использование электроинструмента для непредусмотренных работ может привести к несчастным случаям и серьезным травмам.

Сервис



Ремонт Вашего электроинструмента должен производиться только в авторизованном сервисном центре. Это обеспечивает безопасность электроинструмента и сохраняет право на гарантийное обслуживание.

Двойная изоляция

Ваш инструмент имеет двойную изоляцию. Это означает, что все внешние металлические части электрически изолированы от токоведущих частей. Это выполнено за счет размещения дополнительных изоляционных барьеров между электрическими и механическими частями, делая необязательным заземление инструмента.



Помните: Двойная изоляция не заменяет обычных мер предосторожности, необходимых при работе с этим инструментом. Эта изоляционная система служит дополнительной защитой от травм, возникающих в результате возможного повреждения электрической изоляции внутри инструмента

Специальные меры безопасности по работе с циркулярной пилой



ВНИМАНИЕ! *Запрещается подвергать циркулярную пилу воздействию влаги и атмосферных осадков.*

- Всегда используйте защитные приспособления, установленные на инструменте и в комплекте с ним.
- Избегайте непреднамеренного пуска. Всегда отсоединяйте сетевой кабель от розетки, перед тем как проводить любые работы по обслуживанию инструмента или замене диска.
- Используйте только те диски, которые рекомендованы производителем для данной модели.
- Всегда надевайте защитные перчатки при работе с циркулярной пилой и замене оснастки.
- Всегда проверяйте инструмент на наличие повреждений. При обнаружении поврежденных частей немедленно замените их. Перед пуском убедитесь, что движущиеся части инструмента не клинят, проверьте их центровку.

Специальные меры безопасности по работе с циркулярной пилой

- Всегда соблюдайте направление подачи. Подавайте деталь на пыльный диск только в направлении, противоположном направлению вращения диска.
- Не оставляйте инструмент во включенном состоянии без управления и в автономном режиме работы.
- Всегда дожидайтесь полной остановки вращения вала, прежде чем положить инструмент. По окончании работы всегда отсоединяйте кабель от сети питания.
- Не допускайте блокировки защитного кожуха пыльного диска, забивания его опилками. Если это случилось, остановите инструмент, отключите его от сети и тщательно очистите заклинивший защитный кожух.
- Никогда не снимайте с инструмента расклинивающий нож. Расстояние между зубчатой кромкой и расклинивающим ножом должно составлять максимум 5 мм.
- Не пользуйтесь пыльными дисками, изготовленными из быстрорежущей стали (предпочтительны диски с калёным или твердосплавным зубом).
- Не пользуйтесь погнутыми, деформированными или иным образом поврежденными пыльными дисками.
- Прежде чем приступить к распиловке заготовок, удалите из них гвозди и другие металлические объекты.
- Начинайте распиловку, только когда циркулярная пила разовьет рабочую скорость.
- Надежно закрепите заготовку в фиксаторах (тисках или струбцинах). Никогда не пытайтесь распиливать заготовки особо малого размера.
- Инструмент можно класть на любую поверхность только после его выключения и полной остановки пыльного диска.
- Никогда не пытайтесь замедлить вращение пыльного диска, прилагая усилие к боковой стенке диска.
- Прежде чем приступить к техническому обслуживанию инструмента, замене пыльного диска и т.п. всегда извлекайте вилку шнура питания из сетевой розетки.
- Не пользуйтесь пыльными дисками, толщина которых превосходит толщину расклинивающего ножа.
- Удостоверьтесь в том, что диаметр шпинделя пилы соответствует диаметру посадочного отверстия пыльного диска.

СБОРКА ИНСТРУМЕНТА

Установка пыльного диска



ВНИМАНИЕ! До начала работ по обслуживанию и настройке электроинструмента отсоединяйте вилку шнура сети от штепсельной розетки. При установке пыльного диска надевайте защитные перчатки. Прикосновение к пыльному диску может привести к травме. Ни в коем случае не применяйте шлифовальные круги в качестве рабочего инструмента.

- Для установки/смены диска положите электроинструмент на торцевую сторону корпуса двигателя.
- Заблокируйте шпиндель рычагом блокировки (Рис. 1 позиция 9), находящимся на корпусе инструмента.
- Специальным ключом, входящим в комплектацию, выверните зажимной винт и внешний фланец, удерживающие диск.
- Поверните нижний защитный кожух по часовой стрелке и поменяйте диск.
- Установите пыльный диск на внутренний фланец. Направление резания зубьев (направление стрелки на пыльном диске) должно совпадать со стрелкой направления вращения на защитном кожухе.
- Установите внешний фланец.
- Заблокируйте шпиндель.
- Затяните шестигранным ключом зажимной винт.
- Момент затяжки должен составлять 10-12 Н·м, что отвечает заворачиванию рукой плюс 1/4 оборот.

Установка параллельной направляющей (Рис.2, 3).

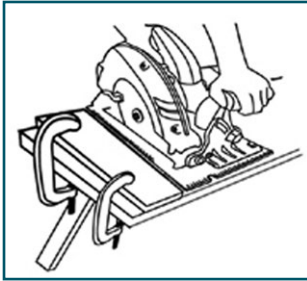


Рис.2

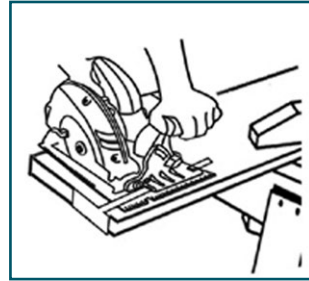


Рис.3

Параллельная направляющая дает возможность выполнять точные пропилы вдоль кромки заготовки и также распиливание на равные по размеру полосы. Для этого:

При замене масла выполните следующие шаги:

- Отпустите регулировочный винт (Рис. 1 позиция 8).
- Вставьте параллельную направляющую в основание циркулярной пилы.
- Установите параллельную направляющую на величину требуемого отступа на соответствующую маркировку реза.
- Затяните регулировочный винт (Рис. 1 позиция 8).

Включение/выключение (Рис. 4)

Для предотвращения случайного включения кнопка выключения пилы заблокирована.

Для включения электроинструмента задействуйте сначала кнопку блокировки включения, находящуюся слева от выключателя, затем нажмите выключатель и отпустите кнопку блокировки. Для выключения пилы отпустите выключатель.



Рис.4

Положение рук при работе (Рис.5-6)



ПРАВИЛЬНО

Рис.5



НЕПРАВИЛЬНО

Рис.6

При работе всегда крепко держите циркулярную пилу обеими руками.

Регулировка глубины пиления (Рис. 7-8)

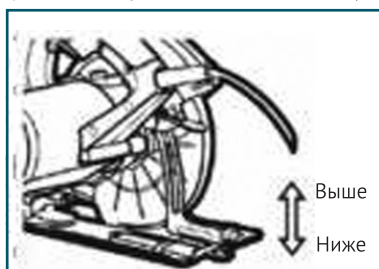


Рис.7



Рис.8

Циркулярная пила оснащена бесступенчатой регулировкой глубины резания. Аккуратный и чистый рез получается, когда пильный диск выступает за пределы распиливаемого материала примерно на 3 мм. Для этого:

- Поднимите зажимной рычаг фиксации глубины пропила и оттяните пилу от опорной плиты.
- Установите желаемый размер по масштабной линейке для регулировки глубины резания.
- Опустите регулировочный зажимной рычаг.

Регулировка угла пиления (Рис.9)



Рис.9

Регулировка угла пиления опорной плиты позволяет совершать косоугольные пропилы. Во время работы опорная плита должна плотно прилегать к рабочей поверхности, тем самым, уменьшая вибрацию и поломку пильного диска. Циркулярная пила оснащена бесступенчатой регулировкой угла скоса кромки в пределах от 0° до 45°. Чтобы установить требуемый угол пропила:

- Ослабьте фиксатор угла наклона(Рис. 1 позиция 6).
- С помощью шкалы масштабной линейки выставления угла наклона(Рис. 1 позиция 5) установите требуемый угол скоса.
- Затяните фиксатор угла наклона.
- Проверьте угол и надежность крепления опорной плиты.
- Рекомендуется предварительно проверить правильность настройки угла скоса на нерабочем материале.
- Маркировка пропила 0° показывает позицию пильного диска при прямоугольном пропиле. Маркировка пропила 45° показывает позицию пильного диска при пропиле в 45°.

Рекомендации по работе с циркулярной пилой (Рис.10-11)

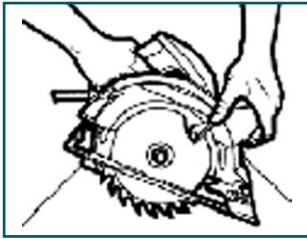


Рис.10



Рис.11



Перед включением пилы в сеть убедитесь в том, что имеющееся напряжение в сети соответствует данным, указанным на табличке инструмента.

- Зафиксируйте заготовку. Проследите за тем, чтобы распиливаемая заготовка была уложена лицевой стороной вниз, поскольку кромка с нижней стороны получается более аккуратной.
- Включайте пилу до того, как она прикоснется к заготовке. Не прилагайте чрезмерного усилия к пиле: обеспечьте плавную подачу пильного диска к обрабатываемому материалу.
- Держите пилу обеими руками за обе рукоятки, это позволяет сохранять над ней необходимый контроль.
- Для получения прямых кромок, выпиливаемых по начерченной линии, используйте риску для прямых кромок.
- Для получения скошенных кромок, выпиливаемых по начерченной линии, используйте риску для скошенных кромок.
- Для предотвращения случайного включения пилы, она оснащена кнопкой блокировки выключателя.
- Для включения пилы нажмите кнопку блокировки и, удерживая ее в этом положении, нажмите кнопку выключателя.
- Для выключения освободите кнопку выключателя.
- При чрезмерном нагреве пилы проработайте ею без нагрузки 2-3 минуты для охлаждения двигателя.

ТЕХНИЧЕСКОЕ ОБСЛУЖИВАНИЕ

Хранение

Циркулярную пилу следует хранить при комнатной температуре, вне досягаемости детей и домашних животных.

Утилизация

Не выбрасывайте электроинструмент в бытовые отходы! Отслуживший свой срок электроинструмент, оснастка и упаковка должны сдаваться на экологически чистую утилизацию и переработку.

Соблюдение предписаний данной инструкции по эксплуатации

Циркулярная пила не нуждается в каком-либо специальном техническом обслуживании.

Для продолжительного срока службы инструмента соблюдайте инструкции по эксплуатации, чистке и хранению.

Держите вентиляционные отверстия чистыми.

При загрязнении пилы, протрите ее влажной тряпкой. Не используйте средства, содержащие хлор, бензин, растворители, так как они повреждают пластик корпуса инструмента. После чистки протрите инструмент сухой тряпкой.

Электроинструмент HYUNDAI проходит обязательную сертификацию в соответствии с Техническим Регламентом о безопасности машин и оборудования.

Срок службы изделия составляет 5 лет. Гарантийный срок ремонта составляет 3 года

Если электроинструмент, несмотря на контроль качества при изготовлении, выйдет из строя, то ремонт следует производить только в авторизованных сервисных центрах.

Список адресов авторизованных сервисных центров Вы сможете найти на нашем официальном интернет-сайте:

<http://www.hyundai-direct.com>

Использование пильных дисков с нарушенной геометрией может снизить эффективность работы инструмента и вызвать неисправности в работе мотора. Вовремя заменяйте пильные диски.

Регулярно проверяйте все крепежи, винты на корпусе инструмента, чтобы убедиться, что они хорошо подтянуты. При потере винтов, немедленно замените их новыми. Несоблюдение этого правила может вызвать серьезную опасность при использовании.

ДАТА ПРОИЗВОДСТВА

Серийный номер изделия **HYUNDAI** на табличке, расположенной на изделии, содержит информацию о дате его производства:

1. Год изготовления
2. Первая буква наименования модели
3. Техническая информация
4. Месяц изготовления
5. Серийный номер

15ST0600001

1	2	3	4	5
---	---	---	---	---

Расшифровка примера: изготовлено в июне 2015 года.

Информация о дате изготовления и серийный номер содержатся в гарантийном талоне. Гарантийный талон является неотъемлемой частью данного руководства пользователя.

ИНФОРМАЦИЯ О ПРОИЗВОДИТЕЛЕ

KOTO INDUSTRY LLC, USA, 817 S Main St, Las Vegas, NV, 89101

Товар соответствует требованиям:

ТР ТС 010/2011 «О безопасности машин и оборудования»;

ТР ТС 004/2011 «О безопасности низковольтного оборудования»;

ТР ТС 020/2011 «Электромагнитная совместимость технических средств».

Сделано в КНР

Изготовлено по лицензии Hyundai Corporation, Корея

SATURS

1. Priekšvārds	14
2. Izstrādājuma apraksts	14
3. Kopskats un detaļas	14
4. Tehniska specifikācija.	15
5. Izstrādājuma apraksts	15
6. Drošības tehnika	16
7. Instrumenta sagatavošana	18
8. Tehniskā apkope	21
9. Ražošanas datums	22
10. Informācija par ražotāju	22

PRIEKŠVārDS

Pateicamies, ka esat iegādājies **HYUNDAI** ražoto elektroinstrumentu. Šajā instrukcija aprakstīta drošības tehnika un **HYUNDAI** elektroinstrumenta modeļu apkopes un lietošanas procedūras. Visi šajā dokumentā iekļautie dati ietver visu jaunāko informāciju u, kāda ir pieejama iespēšanas brīdī. Lūdzam ņemt vērā, ka šajā instrukcija var nebūt ietvertas dažas ražotāja ieviestas izmaiņas. Tāpat arī attēli un zīmējumi var atšķirties no reālā produkta. Problēmu gadījumā izmantojiet noderīgu informāciju u, kas sniegta instrukcijas beigās. Pirms darba sākuma ar elektroinstrumentu uzmanīgi jāizlasa lietotāja instrukcija. Tas palīdzēs izvairīties no iespējamām traumām un ierīces bojājumiem.



УВАГА! ЗНИМІТЬ ФІКСАЦІЮ з кнопки пуску і встановіть її в положення ВИКЛ. у разі часткового або повного припинення енергопостачання (наприклад, випадання штепсельної вилки з розетки або відключення електрики в мережі), а також заміні акумулятора в акумуляторній техніці та інструменті. Запобігайте ненавмисному увімкненню електроінструменту в разі часткового або повного припинення енергопостачання і подальшого його відновлення, так як можливий мимовільний пуск пристрою. Остерігайтеся падіння і викидання рухомих частин машини і (або) обладнання і закріплених на них предметів, заготовок, інструменту, що також може призвести до зниження ефективності захисних пристроїв. Недотримання цієї рекомендації може призвести до нещасних випадків.

IZSTRĀDĀJUMA APRAKSTS

Ripzāģis ir paredzēts koka un polimēru materiālu sazāģēšanai uz nostiprinātas virsmas, kā arī šķēsgriezumu veikšanai 45 grādu leņķī kokā un tam analogiskos materiālos. Ierīce paredzēta tikai labroču lietošanai. Tā var paredzēta darbam stacionārā režīmā.

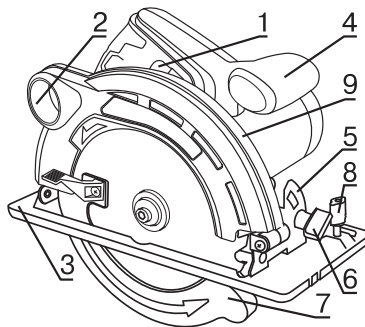
PIEGĀDES KOMPLEKTĀ IETILPST:

1. RIPZĀĢIS	1 GAB.
2. PARALĒLĀ VADOTNE	1 GAB.
3. DISKS	1 GAB.
4. SEŠSTŪRA ATSLĒGA	1 GAB.
5. LIETOTĀJA INSTRUKCIJA	1 GAB.
6. IERAKOJUMS	1 GAB.

TEHNISKIE SPECIFIKĀCIJA

Rīpzāģis	C1400-185
Elektriskā jauda, W	1300
Spriegums, V	230
Frekvence, Hz	50
Zāģa asmens izmērs, mm	185
Zāģēšanas dziļums 45° leņķī, mm	44
Zāģēšanas dziļums 90° leņķī, mm	65
Brīvgaits ātrums, apgr./min.	5000
Trokšņa līmenis EN ISO 11203 L _{pa} , dB	91,6
Pieļaujamās novirzes, dB	3
Svars, kg	3.5

IZSTRĀDĀJUMA KOPSKATS UN DETĀLAS



1 att.

- 1 Iesl./izsl. slēdzis
- 2 Putekļu un skaidu novadītājs
- 3 Balsta pamatne
- 4 Papildrokturis
- 5 Mēroglineāls slīpuma leņķa iestatīšanai
- 6 Slīpuma leņķa iestatījuma fiksators
- 7 Atvāžams aizsargapvalks
- 8 Paralēlās vadotnes fiksators

DROŠĪBAS TEHNIKA

Vispārējās drošības tehnikas norādes



*Uzmanīgi izlasiet visas drošības tehnikas norādes. Neievērojot šīs drošības tehnikas norādes un instrukcijas, var saņemt elektriskās strāvas triecienu, gūt smagas traumas un izraisīt ugunsgrēku. Saglabājiet šo instrukciju visu instrumenta ekspluatācijas laiku. Šī instrukcija attiecas uz visu veidu **HYUNDAI** elektroinstrumentiem, kas darbināmi gan no elektrotīkla, gan ar akumulatora bateriju.*

Darba vietas drošība

- Uzturiet darba vietu tīru un labi apgaismotu.
- Nestrādājiet ar elektroinstrumentu sprādzienbīstamā telpā, kurā atrodas viegli uzliesmojoši šķidrumi, uzliesmojošas gāzes vai putekļi. Elektroinstrumenti dzirksteļo, un tas var izraisīt putekļu vai tvaiku uzliesmošanu.
- Strādājot ar elektroinstrumentu, nelaidiet darba vietas tuvumā bērņus un nepiederošas personas.
- Nenovērsiet uzmanību elektroinstrumenta lietošanas laikā. Jūs varat zaudēt kontroli pār elektroinstrumentu.

Elektrodrošība

- Elektroinstrumenta strāvas padeves vada kontaktdakšai jāatbilst tīkla rozetei. Nekādā gadījumā neveiciet izmaiņas kontaktdakšas konstrukcijā. Šīs prasības ievērošana samazina elektriskās strāvas trieciena gūšanas risku.
- Izvairieties no saskares ar zemētām virsmām, piemēram: caurulēm, apkures elementiem, virtuves plītiem un ledusskapjiem. Zemējuma veikšana, izmantojot šīs virsmas, paaugstina elektriskās strāvas trieciena gūšanas risku.
- Sargājiet elektroinstrumentu no lietus un mitruma. Ūdens iekļūšana elektroinstrumentā paaugstina elektriskās strāvas trieciena gūšanas risku.
- Nav pieļaujama strāvas padeves vada izmantošana tam neparedzētiem mērķiem, piemēram, elektroinstrumenta pārnēsāšanai vai pakarināšanai vai kontaktdakšas izvilksanai no rozetes. Sargājiet strāvas padeves vadu no augstu temperatūru iedarbības, eļļām, asām malām vai elektroinstrumenta kustīgajām detaļām. Bojāts vai sapinies strāvas padeves vads paaugstina elektriskās strāvas trieciena gūšanas risku.
- Strādājot ar elektroinstrumentu ārpus telpām, izmantojiet speciālus pagarinātājus.
- Ja elektroinstrumenti jāizmanto mitrā telpā, ieslēdziet to, izmantojot noplūdstrāvas aizsargierīci. Tās izmantošana samazinās elektriskās strāvas trieciena gūšanas risku.

Cilvēku drošība

- Elektroinstrumenta lietošanas laikā esiet uzmanīgs, sekojiet līdzi tam, ko dariet. Nestrādājiet ar elektroinstrumentu, ja esat noguris vai atrodaties narkotisko vielu, alkohola vai medikamentu ietekmē. Neuzmanība darbā ar elektroinstrumentu var izraisīt smagas traumas.
- Lietojiet individuālos aizsardzības līdzekļus un vienmēr lietojiet aizsargbrilles. Individuālo aizsardzības līdzekļu, piemēram: aizsargmaskas, apavu ar neslīdošu zoli, aizsargķiveres vai dzirdes orgānu aizsarglīdzekļu, izmantošana atkarībā no elektroinstrumenta pielietošanas veida samazina traumu gūšanas risku.
- Pirms elektroinstrumenta pieslēgšanas elektrotīklam un/vai akumulatoram pārliecinieties, ka elektroinstrumenti ir izslēgti. Elektroinstrumenta pārnēsāšanas laikā neturiet pirkstu uz slēdža.
- Darba laikā vienmēr ieņemiet stabilu pozu un saglabājiet līdzsvaru.
- Darba laikā pielietojiet piemērotu darba apģērbu. Nevalkājiet platu apģērbu un rotaslietas. Matus, apģērbu un cimdus turiet drošā attālumā no elektroinstrumenta kustīgajām detaļām. Platu apģērbu, rotaslietas vai garus matus var ieraut elektroinstrumenta kustīgajās detaļās.

Elektroinstrumenta izmantošana un apkope

- Nepārslogojiet elektroinstrumentu. Pārmērīga slodze samazina elektroinstrumenta ekspluatācij as laiku vai arī izraisa tā sabojāšanos.
- Nestrādājiet ar elektroinstrumentu, ja tam ir bojāts slēdzis. Elektroinstruments, kuru nav iespējams ieslēgt vai izslēgt, ir bīstams, un tas jāšaremontē pilnvarotā servisa centrā.
- Ja ar elektroinstrumentu nestrādājat, izņemiet no elektrotīkla rozetes kontaktdakšu un/vai izņemiet akumulatoru. Šāds piesardzības pasākums novērš nejaūšu elektroinstrumenta ieslēgšanu.
- Glabājiet elektroinstrumentu bērniem nepieejamā vietā. Neļaujiet ar elektroinstrumentu strādāt personām, kuras nav iepazinušās ar tā darbību un nav lasījušas šo lietošanas instrukciju u.
- Elektroinstrumenta apkopi veiciet piesardzīgi un rūpīgi. Pirms darba sākšanas vienmēr pārbaudiet, vai elektroinstruments ir darba kārtībā. Bojāts elektroinstruments jāremontē pilnvarotā servisa centrā.
- Elektroinstrumentu un aprīkojumu uzturiet tīru un uzasinātu. Tad tas retāk iesprūst un ar to ir vieglāk strādāt.
- Elektroinstrumentu, piederumus un aprīkojumu izmantojiet tam paredzētajam mērķim un atbilstoši šeit sniegtajām norādēm. Elektroinstrumenta izmantošana tam neparedzētiem darbiem var izraisīt nelaimes gadījumus un smagas traumas.

Serviss



Jūsu elektroinstrumenta remonts jāveic tikai pilnvarotā servisa centrā. Tas garantē elektroinstrumenta drošību un saglabā tiesības uz garantijas apkalpošanu.

Dubultā izolācija

Jūsu instrumentam ir dubultā izolācija. Tas nozīmē, ka visas ārējās metāliskās daļas ir elektriski izolētas no strāvu vadošajām daļām. Tas tiek panākts, izvietojot starp elektriskajām un mehāniskajām daļām papildu izolējošas barjeras, padarot instrumenta zemējumu neobligātu.



Atcerieties: Dubultā izolācija neaizstāj parastos piesardzības pasākumus, kuri jāievēro, strādājot ar šo instrumentu. Šī izolācijas sistēma kalpo kā papildu aizsardzība pret traumām, kuras tiek gūtas elektriskās izolācij as iespējamās sabojāšanās rezultātā instrumenta iekšienē.

Drošības prasības darbā ar ripzāģi



UZMANĪBU! Ripzāģi aizliegts pakļaut mitruma un atmosfēras nokrišņu iedarbībai.

- Vienmēr izmantojiet aizsarglīdzekļus, kas uzstādīti uz instrumenta un tiek piegādāti komplektā.
- Nepieļaujiet nejaūšu ieslēgšanu. Pirms jebkādu instrumenta apkopes vai diska nomaiņas darbu sākšanas vienmēr atvienojiet tīkla kabeli no rozetes.
- Izmantojiet tikai tādus diskus, ko konkrētajam modelim ieteicis ražotājs.
- Strādājot ar ripzāģi, vai mainot tā aprīkojumu, vienmēr velciet aizsargcimdus.
- Vienmēr pārbaudiet, vai instruments nav bojāts. Ja atklājat bojātas detaļas, uzreiz tās nomainiet. Pirms instrumenta ieslēgšanas pārbaudiet, vai instrumenta kustīgās daļas iekļīlējas, pārbaudiet centrējumu.

Drošības pasākumi darbā ar ripzāģi

- Vienmēr ievērojiet padeves virzienu. Detaļas padeve uz zāģripu jāveic tikai virzienā, kas ir pretējs ripas griešanās virzienam.
- Instrumentu nedrīkst atstāt bez uzraudzības ieslēgtā stāvoklī un autonomā darba režīmā.
- Pirms instrumenta nolikšanas vienmēr ir jāsgaida pilnīga vārpstas apstāšanās. Pēc darba pabeigšanas kabelis vienmēr jāatvieno no elektrotīkla.
- Nedrīkst pieļaut zāģripas aizsargapvalka bloķēšanos un tā piepildīšanos ar skaidām. Ja tā ir noticis, apturiet instrumentu, atslēdziet to no tīkla un rūpīgi iztīriet iekšējējos aizsargapvalku.
- Nekad nenoņemiet no instrumenta šķeļošo nazi. Attālumam starp rievotu malu un šķeļošo nazi jābūt ne lielākam par 5 mm.
- Neizmantojiet zāģripas, kas izgatavotas no ātrgriezējtērauda (labāk izmantot diskus ar rūdītiem vai cietsakausējuma zobiem).
- Neizmantojiet saliekts, deformētas vai kādā citā veidā bojātas zāģripas.
- Pirms sagatavju zāģēšanas uzsākšanas izņemiet no tām naglas un citus metāliskus priekšmetus.
- Sazāģēšanu drīkst uzsākt tikai tad, kad ripzāģis sasniedzis darba ātrumu.
- Cieši iestipriniet sagatavi fiksatoros (skrūvspīlēs vai zāģspīlēs). Nekad nemēģiniet sazāģēt īpaši maza izmēra sagataves.
- Instrumentu drīkst novietot uz jebkuras virsmas tikai pēc tam, kad tas ir izslēgts un zāģripa ir pilnībā apstājusies.
- Nekad nemēģiniet bremsēt zāģripu, piespiežot to no sāniem.
- Pirms instrumenta tehniskās apkopes, zāģripas nomaiņas utt. sākšanas vienmēr jāatvieno no rozetes elektrības vada kontakt dakša.

INSTRUMENTA SAGATAVOŠANA

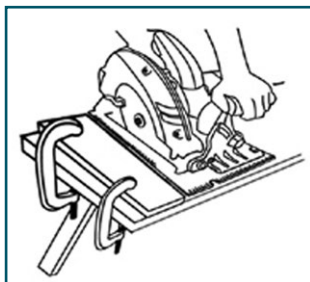
Zāģripas uzstādīšana



UZMANĪBU! Pirms elektroinstrumenta apkopes un regulēšanas uzsākšanas no rozetes jāatvieno elektrības vada kontakt dakša. Zāģripas uzstādīšana jāveic cimdos. Pieskaroties zāģripai, var gūt traumas. Slīpēšanas diskus nekādā gadījumā nedrīkst izmantot kā darba instrumentu.

- Lai uzstādītu/nomainītu disku, nolieciet elektroinstrumentu uz motora korpusa gala malas.
- Nobloķējiet darbvārpstu ar bloķēšanas slēdzi (1. att., 9. pozīcija), kas atrodas uz instrumenta korpusa.
- Ar speciālu atslēgu, kas ietilpst komplektācijā, izskrūvējiet saspiedējskrūvi un ārējo atloku, kas notur disku.
- Pagrieziet apakšējo aizsargapvalku pulksteņa rādītāja griešanās virzienā un nomainiet disku.
- Uzstādiet zāģripu uz iekšējā atloka. Zobu zāģēšanas virzienam (bultiņas virzienam uz zāģripas) jāsakrīt ar griešanās virziena bultiņu uz aizsargapvalka.
- Uzstādiet ārējo atloku.
- Nobloķējiet darbvārpstu.
- Izmantojot sešstūra atslēgu, pievelciet saspiedējskrūvi.
- Pievilšanas momentam jābūt 10-12 N·m, kas atbilst pievilšanai ar roku plus 1/4 apgriezianam.

Paralēlās vadotnes uzstādīšana (2., 3. att.)



2 att.



3 att.

Ar paralēlo vadotni iespējams veikt precīzu zāģēšanu gar sagataves malu, kā arī sazāģēt to pēc izmēra vienādās joslās. Lai to paveiktu:

- Atskrūvējiet regulēšanas skrūvi (1. att., 8. pozīcija).
- Ievietojiet paralēlo vadotni ripzāģa pamatnē.
- Uzstādiet paralēlo vadotni ar tādu atkāpi, kāda tiek prasīta saskaņā ar griezuma atbilstošo marķējumu.
- Pievelciet regulēšanas skrūvi (1. att., 8. pozīcija)

Ieslēgšana/izslēgšana (4 att.)

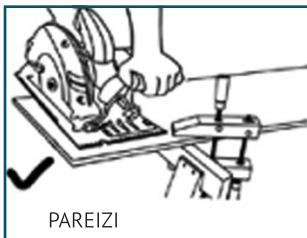
Lai nepieļautu nejaušu ieslēgšanos, zāģa ieslēgšanas poga ir noblokēta.

Lai ieslēgtu elektroinstrumentu, no sākuma piespiediet ieslēgšanas bloķēšanas pogu, kas atrodas pa kreisi no slēdža, pēc tam piespiediet slēdzi un atlaidiet bloķēšanas pogu. Lai zāģi izslēgtu, atlaidiet slēdzi.



4 att.

Roku stāvoklis darba laikā (5. - 6. att.)



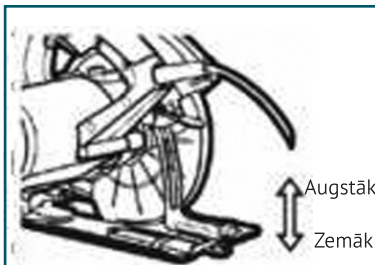
5 att.



6 att.

Darba laikā vienmēr cieši turiet ripzāģi ar abām rokām.

Zāģēšanas dziļuma regulēšana (7. - 8. att.)



7 att.



8 att.

Ripzāģim ir bezpakāpju zāģēšanas dziļuma regulēšana. Akurāts un tīrs zāģējums sanāk tad, ja zāģripa izvīrās aiz zāģējamā materiāla robežām aptuveni par 3 mm. Lai to panāktu:

- Paceliet zāģēšanas dziļuma fiksācijas piespiedējslēdzi un atvelciet zāģi no balsta pamatnes.
- Lai noregulētu zāģēšanas dziļumu, iestatiet vēlamo izmēru pēc mēroglīnēala.
- Atlaidiet zāģēšanas dziļuma fiksācijas piespiedējslēdzi.

Zāģēšanas leņķa regulēšana (9 att.)

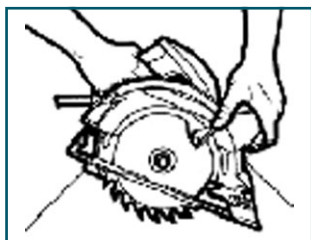


9 att.

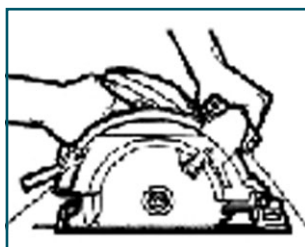
Pateicoties balsta pamatnes zāģēšanas leņķa regulēšanai, iespējams veikt slīpleņķa zāģējumus. Darba laikā balsta pamatnei cieši jāpiekļaujas pie darba virsmas, tādējādi samazinot vibrāciju un zāģripas salūšanas iespēju. Ripzāģim ir iespējama malu slīpināšanas bezpakāpju regulēšana diapazonā no 0° līdz 45°. Lai iestatītu vēlamo zāģēšanas leņķi:

- Atbrīvojiet slīpuma leņķa fiksatoru (1. att., 6. pozīcija).
- Izmantojot slīpuma leņķa iestatīšanas mēroglīnēala skalu (1. att., 5. pozīcija), iestatiet vajadzīgo slīpuma leņķi.
- Pievelciet slīpuma leņķa fiksatoru.
- Pārbaudiet balsta pamatnes leņķi un stiprinājuma drošumu.
- Ieteicams iepriekš pārbaudīt uz cita materiāla to, vai slīpuma leņķis ir iestatīts pareizi.
- Zāģējuma marķējums 0° parāda zāģripas pozīciju zāģēšanai taisnā leņķī.
- Zāģējuma marķējums 45° parāda zāģripas pozīciju zāģēšanai 45 grādu leņķī.

Ieteikumi darbam ar ripzāģi (10. - 11. att.)



10 att.



11 att.



Pirms zāģa ieslēgšanas pārlicinieties, ka tīkla spriegums atbilst datiem, kas norādīti uz instrumenta tehnisko datu plāksnītes.

- Nofiksējiet sagatavi. Sekojiet tam, lai zāģējamā sagatave tiktu novietota ar labo pusi uz leju, jo, zāģējot no apakšpuses, mala sanāk precīzāka.
- Ieslēdziet zāģi, pirms tas ir saskāries ar sagatavi. Nespiediet zāģi pārāk stipri: nodrošiniet vienmērīgu zāģripas tuvināšanu apstrādājamajam materiālam.
- Turiet zāģi ar abām rokām aiz abiem rokturiem, tādējādi nodrošinot vajadzīgās kontroles saglabāšanu pār instrumentu.
- Lai iegūtu taisnas malas, kas tiek izzāģētas pa novilkto līniju, izmantojiet risi taisnām malām.
- Lai iegūtu noslīpinātas malas, kas tiek izzāģētas pa novilkto līniju, izmantojiet risi noslīpinātām malām.
- Lai nepieļautu zāģa nejaušu ieslēgšanos, tas ir aprīkots ar slēdža bloķēšanas pogu.
- Lai ieslēgtu zāģi, piespiediet bloķēšanas pogu un, turot to piespiestu, piespiediet ieslēgšanas pogu.
- Lai zāģi izslēgtu, atlaidiet ieslēgšanas pogu.
- Ja zāģis ir pārāk sakarsis, ļaujiet tam 2-3 minūtes darboties tukšgaitā, lai motors varētu atdzist.

TEHNISKĀ APKOPE

Glabāšana

Rīpzāģis jāglabā istabas temperatūrā bērniem un mājdzīvniekiem nepieejamā vietā.

Utilizācija

Neutilizējiet elektroinstrumentu kopā ar sadzīves atkritumiem! Savu laiku nokalpojīs elektroinstrumenti, tā aprīkojums un iepakojums jānodod ekoloģiski tīrai utilizācijai un pārstrādei.

Uzturēšana un apkalpošana

Rīpzāģim nav nepieciešama nekāda īpaša tehniskā apkope.

Lai nodrošinātu ilgu instrumenta kalpošanas laiku, ievērojiet norādes par tā lietošanu, tīrīšanu un glabāšanu.

Ventilācijai atveres jāuztur tīras. Ja zāģis kļuvis netīrs, notīriet to ar mitru drānu. Neizmantojiet līdzekļus, kas satur hloru, benzīnu, šķīdinātājus, jo tie bojā instrumenta korpusa plastmasu. Pēc tīrīšanas noslaukiet instrumentu ar sausu drānu.

Elektroinstrumentiem **HYUNDAI** tiek veikta obligātā sertifikācija a saskaņā ar Tehnisko reglamentu par mašīnu un iekārtu drošību.

Instrumenta kalpošanas laiks ir 5 gadi.

Remonta garantijai laiks ir 3 gadi.

Ja, neskatoties uz kvalitātes kontroli izgatavošanas procesā, elektroinstrumenti sabojājas, tā remonts jāveic tikai pilnvarotos servisa centros.

Pilnvaroto servisa centru adresi sarakstu varat atrast mūsu ofi ciālajā tīmekļa vietnē:

<http://www.hyundai-direct.com>

Izmantojot zāģripas ar traucētu ģeometriju, var pazemināties darba efektivitāte un tikt traucēta motora darbība. Savlaicīgi veiciet zāģripu nomaiņu.

Regulāri pārbaudiet visus instrumenta korpusa stiprinājumus un skrūves, lai pārliecinātos, ka tie ir cieši pievilkti. Ja tiek pazaudētas skrūves, tās nekavējoties jāaizstāj ar jaunām. Neievērojot šo noteikumu, lietošanas laikā var rasties nopietns apdraudējums.

RAŽOŠANAS DATUMS

HYUNDAI produkcijas sērijas numurs ietver sevī informāciju par ražošanas datumu:

1. Ražošanas gads
2. Pirmais burts produkta nosaukumam
3. Tehniskie raksturlielumi
4. Ražošanas mēnesis
5. Sērijas nummurs

15ST0600001

1	2	3	4							5

Piemērs: ražots jūnijā 2015. gadā

Ražotājs patur tiesības ieviest izmaiņas izstrādājuma konstrukcijā, dizainā un komplektācijā. Instrukcijā iekļautie attēli var atšķirties no reāliem mezgliem un uzrakstiem uz izstrādājuma.

INFORMĀCIJA PAR RAŽOTĀJU

KOTO INDUSTRY LLC, USA, 817 S Main St, Las Vegas, NV, 89101

Importētājs ES: SIA «N-PRO» Mārupes 6 – 2A, Rīga, Latvija, LV-1002.

EC DECLARATION OF CONFORMITY

The undersigned, as authorised by: N-PRO LLC

Declares that the following equipment manufactured under Hyundai licence conforms to the following directives:

Machinery Directive 2006/42/EC, Electromagnetic Compatibility 2004/108/EC

Equipment Category: Electro Tools

Product Name/Model: C 1400-185

Type/Serial No: Circular saw

Product is manufactured and tested in accordance to the following standards: EN

60745-1:2009+A11:2010; EN 60745-2-5:2010; EN 55014-1:2006+A1:2009+A2:2011; EN

55014-2:1997+A1:2001+A2:2008; EN 61000-3-2:2006+A1:2009+A2:2009; EN 61000-3-3:2008

Place of Declaration: N-PRO, Riga, Latvia Signed by: Matiss Upens

Date: 20th December 2016 Position in Company: Managing Director

Name and address of Authorised representative: N-PRO SIA, Mārupes 6 - 2A, Rīga, Latvia, LV-1002

Ražots Ķīnā

Izgatavots pēc Hyundai Corporation, Koreja licences

SKYRIŲ PAVADINIMAI

1. Įvadas	24
2. Gaminio aprašymas	24
3. Komplektą sudaro	24
4. Techninės charakteristikos	25
5. Bendras gaminio vaizdas	25
6. Saugos informacija	26
7. Instrumento konstrukcija	28
8. Techninis aptarnavimas	31
9. Pagaminimo data	32
10. Informacija apie gamintoją	32

ĮVADAS

Sveikiname įsigijus **HYUNDAI** elektrinį instrumentą. Šiame vadove yra aprašoma saugos technika ir **HYUNDAI** elektrinių instrumentų modelių naudojimo bei aptarnavimo taisyklės. Visi naudotojo vadove esantys duomenys atitinka naujausią publikavimo metu turimą informaciją. Prašome atsižvelgti į tai, kad kai kurių gamintojo pakeitimų šiame vadove gali nebūti. Be to, iliustracijos ir brėžiniai gali skirtis nuo realaus gaminio. Kilus neaiškumams prašome vadovautis vadovo pabaigoje esančia informacija. Prieš pradėdami dirbti elektriniu instrumentu būtinai atidžiai perskaitykite naudotojo vadovą. Tai padės apsaugoti nuo galimų traumų ir įrangos pažeidimų.



ВНИМАНИЕ! СНИМИТЕ ФИКСАЦИЮ с кнопки пуска и установите ее в положение ВЫКЛ. в случае частичного или полного прекращения энергоснабжения (например, выпадения штепсельной вилки из розетки или отключения электричества в сети), а так же замене аккумулятора в аккумуляторной технике и инструменте. Предотвращайте непреднамеренное включение электроинструмента в случае частичного или полного прекращения энергоснабжения и последующего его восстановления, так как возможен самопроизвольный пуск устройства. Остерегайтесь падения и выбрасывания подвижных частей машины и (или) оборудования и закрепленных на них предметов, заготовок, инструмента, что также может привести к снижению эффективности защитных устройств. Несоблюдение данной рекомендации может привести к несчастным случаям.

GAMINIO APRAŠYMAS

Diskinis pjūklas yra skirtas medienai ir polimerinėms medžiagoms ant įtvirtinto paviršiaus pjauti, dar medienai ir analogiškomis medžiagoms 45 laipsnių kampu pjauti. Pjūklas numatytas tik naudojimui pagal šias taisykles. Jis nėra skirtas darbiui stacionariu režimu.

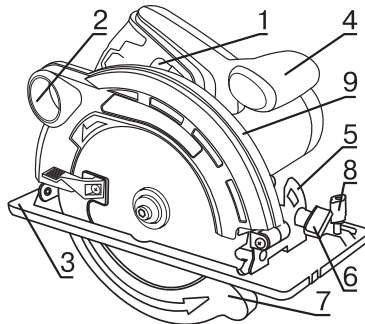
KOMPLEKTĄ SUDARO:

- | | |
|---------------------------------------|--------|
| 1. DISKINIS PJŪKLAS | 1 VNT. |
| 2. LYGIAGRETI KREIPIANČIOJI | 1 VNT. |
| 3. DISKAS | 1 VNT. |
| 4. ŠEŠIABRIAUNIS RAKTAS | 1 VNT. |
| 5. NAUDOTOJO VADOVAS | 1 VNT. |
| 6. PAKUOTĖ | 1 VNT. |

TECHNINĖS CHARAKTERISTIKOS

Dėskinis pjūklas	C1400-185
Naudojami galia W	1300
Įtampa, V	230
Dažnis, Hz	50
Pjovimo disko diametras, mm	185
Pjovimo gylis esant 45° kampui, mm	44
Pjovimo gylis esant 90° kampui, mm	65
Sūčiai tuščiaja eiga per min., aps./min.	5000
Triukšmo lygis EN ISO 11203 Lpa, dB	91,6
Leistinas kitimo, dB	3
Svoris, kg	3.5

BENDRAS GAMINIO VAIZDAS



1 iliustr.

- 1 Jungiklis – įjungti/išjungti
- 2 Dulkių ir drožlių nukreipimo anga
- 3 Atraminė plokštė
- 4 Papildoma rankena
- 5 Mastelinė liniuotė pasvirimo kampui nustatyti
- 6 Pasvirimo kampo nustatymo fiksatorius
- 7 Reguliuojamas apsauginis gaubtas
- 8 Lygiagrečio atramos tvirtinimas

SAUGOS INFORMACIJA

Bendrieji saugos technikos nurodymai



*Jdėmiai perskaitykite visus saugos technikos nurodymus. Šių saugos technikos nurodymų ir instrukcijų nesilaikymas gali tapti elektros šoko ir sunkių traumų bei gaisro priežastimi. Saugokite šiuos nurodymus visą naudojimo instrumentu laiką. Šie nurodymai apima visus **HYUNDAI** instrumentus – tiek maitinamus kintamo elektros srovės tinklo, tiek akumulatorinius elektrinius instrumentus.*

Darbo vietos sauga

- Darbo vieta turi būti švari ir gerai apšviesta.
- Nedirbkite elektriniu instrumentu patalpoje, kurioje yra sprogo pavojus, degių skysčių, užsidegančių dujų ar dulkių. Elektriniai instrumentai kibirkščiuoja, dėl to gali užsidegti dulkės ar garai.
- Darbo su elektriniu instrumentu metu arti Jūsų darbo vietos neturi būti vaikų ir pašalinių asmenų.
- Dirbdami susikaupkite, kitaip instrumentas gali tapti nevaldomas.

Elektros sauga

- Elektrinio instrumento maitinimo laidų kištukas turi atitikti tinklo lizdą. Jokiu būdu nekeiskite kištuko konstrukcijos. Šis reikalavimas skirtas elektros šoko traumoms išvengti.
- Venkite kontaktų su įžemintais paviršiais, pvz, vamzdžiais, šildymo elementais, viryklėmis ir šaldytuvais. Dėl galimo įžeminimo grandinės pertraukimo kyla elektros šoko pavojus.
- Elektrinį instrumentą saugokite nuo lietaus ir drėgmės. Į elektros instrumentą patekęs vanduo didina elektros traumų riziką.
- Draudžiama naudoti maitinimo laidą ne pagal paskirtį, pavyzdžiui, kelti arba pakabinti instrumentą, paėmus už jo traukti kištuką iš lizdo. Maitinimo laidą saugokite nuo aukštų temperatūrų, alyvų, aštrių briaunų arba judančių elektrinio instrumento dalių. Pažeistas arba susipynęs laidas didina elektros traumų riziką.
- Dirbdami su elektriniu instrumentu atvirame ore, naudokite specialius ilgutuvus.
- Jei elektrinį instrumentą būtina naudoti drėgnoje patalpoje,junkite jį per apsauginio atjungimo prietaisą. Jis sumažins elektros traumų riziką.

Žmonių saugumas

- Darbą su elektriniu instrumentu pradėkite gerai apgalvoję, būkite atidūs darbo metu. Nenaudokite instrumento pavargę, apsvaigę nuo narkotinių medžiagų ar alkoholio, veikiami vaistų. Nedėmesingumas dirbant su elektriniu instrumentu gali tapti sunkių traumų priežastimi.
- Naudokite individualias apsaugines priemones ir visuomet dėvėkite apsauginius akinius. Naudokite individualias apsaugines priemones, pavyzdžiui, apsauginę kaukę, batus neslidžiais padais, apsauginį šalmą arba klausos apsaugos priemones, priklausomai nuo darbo su elektros instrumentu pobūdžio. Tai sumažins traumų riziką.
- Prieš jungdami elektrinį instrumentą į tinklą ir/arba prie akumulatoriaus, įsitikinkite, kad jis yra išjungtas. Nešdami elektrinį instrumentą nelaikykite piršto ant jungiklio.
- Darbo metu stovėkite stabiliai, išlaikykite pusiausvyrą.
- Darbo metu dėvėkite tinkamą darbo aprangą. Nedėvėkite plačių drabužių ir papuošalų. Plaukai, drabužiai ir rankovės turi būti kuo toliau nuo judančių elektrinio instrumento dalių. Plačius drabužius, papuošalus arba ilgus plaukus besisukančios elektrinio instrumento dalys gali įtraukti.

Elektrinio instrumento naudojimas ir elgesys su juo

- Neviršykite elektriniam instrumentui numatytų apkrovų. Dėl per didelių apkrovų elektrinis instrumentas tarnaus trumpiau arba suges anksčiau.
- Nedirbkite elektriniu instrumentu, kurio jungiklis neveikia. Instrumentas, kurio negalite įjungti arba išjungti, yra pavojingas ir turi būti remontuojamas įgaliotame aptarnavimo centre.
- Jei su elektriniu instrumentu darba baigėte, ištraukite kištuką iš maitinimo lizdo ir/arba išimkite akumulatorių. Tokia atsargumo priemonė apsaugos nuo netyčinio elektrinio instrumento įsijungimo.
- Elektrinį instrumentą laikykite vaikams nepasiekiamoje vietoje. Neleiskite naudotis elektriniu instrumentu su juo nesusipažinusiems ir šio naudotojo vadovo neskaičiusiems asmenims.

- Rūpestingai prižiūrėkite elektrinį instrumentą. Visada prieš darbo pradžią patikrinkite elektros instrumento veikimo tinkamumą. Sugedusį elektrinį instrumentą reikia remontuoti įgaliotame aptarnavimo centre.
- Elektrinį instrumentą, jo priedus ir įrankius naudokite pagal paskirtį ir pagal šias eksploataavimo instrukcijas. Elektrinio instrumento naudojimas nenumatytiems tikslams gali tapti nelaimingų įvykių ir rimtų traumų priežastimi.

Aptarnavimas



Jūsų elektrinį instrumentą remontuoti galima tik įgaliotame aptarnavimo centre. Toks remontas užtikrins darbo elektriniu instrumentu saugumą ir išsaugos teisę į garantinį aptarnavimą.

Dviguba izoliacija

Jūsų instrumentas yra dvigubai izoliuotas. Tai reiškia, kad visos išorinės metalinės dalys yra izoliuotos nuo srovę naudojančių dalių. Papildomi izoliaciniai barjerai yra įrengti tarp mechaninių ir elektrinių dalių, todėl šio elektrinio instrumento nebūtina įžeminti.



Atminkite! Dvigubas izoliavimas nepakeičia įprastinių atsargos priemonių, būtinų darbu su šiuo instrumentu. Ši izoliavimo sistema suteikia papildomą apsaugą nuo traumų, galinčių kilti dėl instrumento elektrinės izoliacijos pažeidimų.

Specialios saugos priemonės dirbant su diskiniu pjūkle



DĖMESIO! Draudžiama pjovimo stakles palikti veikiamas drėgmės ir kritulių.

- Visuomet naudokite apsaugos įtaisus, įrengtus instrumento korpuse ir tiekiamus su instrumentu.
- Venkite atsitiktinio įsijungimo. Visuomet išjunkite tinklo kabelį iš lizdo prieš pradėdami bet kokius instrumento aptarnavimo ar disko keitimo darbus.
- Naudokite tik tuos diskus, kuriuos rekomenduoja šio modelio gamintojas.
- Dirbdami su besisukančiu pjūkle ar keisdami diską visuomet dėvėkite apsaugines pirštines.
- Visuomet patikrinkite, ar instrumentas nepažeistas. Aptikę pažeistų detalių, nedelsdami jas pakeiskite. Prieš įjungimą įsitikinkite, kad judančios instrumento dalys neužsikerta, patikrinkite jų centravimą.

Specialios saugos priemonės darbu su diskiniu pjūkle

- Visuomet tinkama kryptimi paduokite apdorojamą medžiagą. Detalę link pjovimo disko reikia paduoti priešinga disko sukimuisi kryptimi.
- Nepalikite įjungto instrumento be priežiūros ir dirbančio autonominiu režimu.
- Visuomet palaukite, kol besisukantis velenas iki galo sustos, tik tuomet instrumentą galite padėti ant pagrindo. Baigę darbą visuomet atjunkite maitinimo kabelį nuo tinklo.
- Neleiskite, kad apsauginis pjovimo disko gaubtas neužsikimštų pjuvenomis. Jei taip atsitiko, sustabdykite instrumentą, atjunkite jį nuo maitinimo tinklo ir rūpestingai išvalykite užsikirtusį apsauginį gaubtą.
- Niekuomet nenuimkite nuo instrumento pleištinio peilio. Atstumas tarp dantyto krašto ir pleištinio peilio turi būti mažiausiai 5 mm.
- Nenaudokite pjovimo diskų, pagamintų iš legiruoto plieno greitam pjovimui (pasirinkite diskus, kurių ašmenys yra grūdinto arba kieto lydinio).
- Nenaudokite įlenktų, deformuotų ar kitaip pažeistų pjovimo diskų.
- Prieš ruošinių pjovimą, pašalinkite iš jų vinis ir kitus metalinius objektus.
- Pjauti pradėkite tik tuomet, kai diskinis pjūklas pasieks darbinį greitį.
- Rūpestingai pritvirtinkite ruošinį fiksuojamais (spaustuvais ar srieginiais spaustais). Niekuomet nebandykite perpjauti ypač mažų matmenų ruošinių.

- Instrumentą ant bet kokio paviršiaus galima dėti tik jį išjungus ir galutinai sustojus sukčias pjovimo diskui.
- Niekuomet nebandykite sulėtinti pjovimo disko sukimosi spausdami šoninę disko plokštumą.
- Prieš techninio instrumento aptarnavimo pradžių, pjovimo disko keitimą ir pan., visuomet ištraukite maitinimo laido kištuką iš tinklo lizdo.

INSTRUMENTO KONSTRUKCIJA

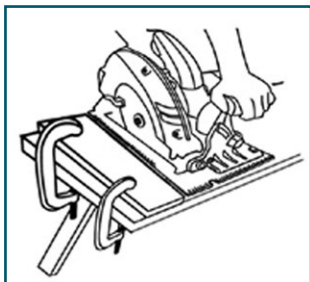
Pjovimo disko įstatymas



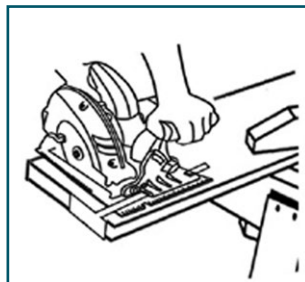
DĖMESIO! Prieš pradėdami elektrinio instrumento aptarnavimo ar reguliavimo darbus, ištraukite tinklo kabelio kištuką iš maitinimo lizdo. Dėdami pjovimo diską dėvėkite apsaugines pirštines. Prisilietimas prie pjovimo disko gali sukelti traumą. Jokiu būdu šlifavimo diskų nenaudokite kaip darbinio instrumento.

- Diskui įdėti/pakeisti elektrinį instrumentą paguldykite ant variklio korpuso šono.
- Veleną blokuokite blokavimo svirtimi (1 iliustr., 9 padėtis), esančia ant instrumento korpuso.
- Specialiu raktu, esančiu komplekte, išsukite diską laikančius fiksuojantį varžtą ir išorinį flanšą.
- Pasukite apatinį apsauginį gaubtą pagal laikrodžio rodyklę ir keiskite diską.
- Uždėkite diską ant vidinio flanšo. Disko pjaunančių dantų kryptis (rodyklės kryptis ant disko) turi sutapti su rodyklės kryptimi ant apsauginio gaubto.
- Uždėkite išorinį flanšą.
- Užblokuokite veleną.
- Šešiabriauniu raktu priveržkite fiksuojantį varžtą.
- Sąsūkos momentas turi sudaryti 10–12 N·m.

Lygiagrečios kreipiančiosios nustatymas (2–3 iliustr.)



2 iliustr.



3 iliustr.

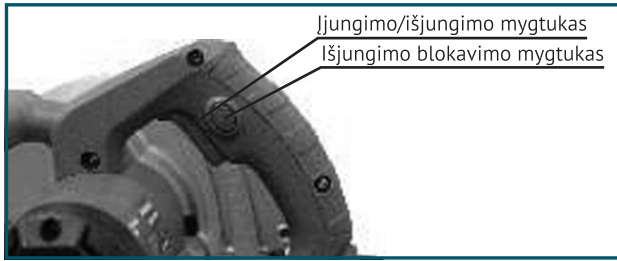
Lygiagrečiai kreipiančioji leidžia atlikti tikslius pjovimus pagal ruošinio kraštą, taip pat pjauti vienodo dydžio juostas. Nustatymai atliekami taip:

- Priveržkite reguliavimo varžtą (1 iliustr., 8 padėtis)
- Įstatykite lygiagrečią kreipiančiąją į instrumento pagrindą.
- Reguluokite lygiagrečią kreipiančiąją reikiamam atitraukimui pagal atitinkamą pjovimo ženklinimą.
- Priveržkite reguliavimo varžtą (1 iliustr., 8 padėtis).

Įjungimas/išjungimas (4 iliustr.)

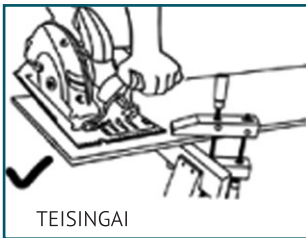
Atsitiktiniam įsijungimui išvengti pjūklų jungiklio mygtukas turi būti užblokuotas.

Elektros instrumentą išjungsitė pirmiausia spausdami išjungimo blokavimo mygtuką, esantį jungiklio kairėje, paskui spausdami jungiklį ir atleisdami blokavimo mygtuką. Pjūklą išjungsitė atleidę jungiklį.



4 iliustr.

Rankų padėtis darbo metu (5–6 iliustr.)



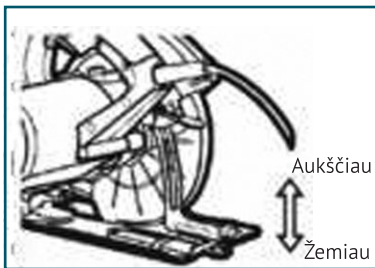
5 iliustr.



6 iliustr.

Darbo metu visuomet tvirtai laikykite diskinį pjūklą abiem rankomis.

Pjovimo gylio reguliavimas (7–8 iliustr.)



7 iliustr.



8 iliustr.

Diskinis pjūklas turi įmontuotą bepakopinę pjovimo gylio reguliavimo sistemą. Tikslus ir švarus pjovimas išgaunamas tuomet, kai pjovimo diskas išsikiša už pjaunamos medžiagos ribos maždaug 3 mm. Šiuo tikslu:

- Pakelkite prispaudžiančią pjovimo gylio fiksavimo svirtį ir atitraukite pjūklą nuo atraminės plokštės.
- Nustatykite pageidaujamus matmenis pagal mastelinę pjovimo gylio reguliavimo liniuotę.
- Nuleiskite prispaudžiančią svirtį.

Pjovimo kampo reguliavimas (9 iliustr.)

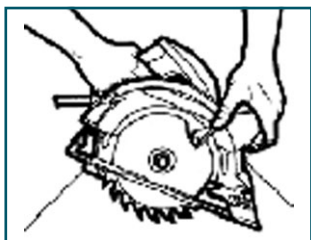


9 iliustr.

Pjovimo kampo reguliavimas leidžia atlikti įstrižus pjovimus. Darbo metu atraminė instrumento plokštė turi būti standžiai prigludusi prie darbinio paviršiaus. Tai mažina vibraciją ir pjovimo disko lūžimo riziką. Diskinis pjūklas turi bepakopinį briaunos nuėmimo reguliatorių, reguliuojamą nuo 0° iki 45°. Reikiamo pjovimo kampo nustatymas:

- Atlaisvinkite pasvirimo kampo fiksatorių (1 iliustr., 6 padėtis).
- Pagal mastelinės liniuotės skalę nustatykite reikiamą pasvirimo kampą (1 iliustr., 5 padėtis).
- Priverkite pasvirimo fiksatorių.
- Patikrinkite atraminės plokštės kampą ir įtvirtinimo patikimumą.
- Rekomenduojama iš anksto bandomuoju pjovimu patikrinti, ar teisingai nustatytas kampas.
- Pjovimo ženklinimas 0° rodo pjovimo disko padėtį pjaunant tiesiais kampais. Pjovimo ženklinimas 45° rodo pjovimo disko padėtį pjaunant 45°.

Rekomendacijos darbui diskiniu pjūkle (10–11 iliustr.)



10 iliustr.



11 iliustr.



Prieš jungdami pjūklą į tinklą įsitikinkite, kad tinklo įtampa atitinka instrumento lentelėje nurodytus duomenis.

- Įtvirtinkite ruošinį. Pjaunamas ruošinys turi būti padėtas gerąja puse žemyn, nes iš apačios briauna pjaunama tiksliau.
- Įjunkite pjūklą prieš jam prisiliečiant prie ruošinio. Nespauskite pjūklo per stipriai, tolygiai stumkite jį link apdorojamos medžiagos.
- Laikykite pjūklą abiem rankomis už jo rankenų, taip bus lengviau jį valdyti.
- Tiesioms briaunoms išgauti pasitelkite tiesių linijų braižymą ant ruošinio.
- Nusklembtoms briaunoms išgauti pasitelkite nusklembtų linijų braižymą ant ruošinio.
- Atsitiktiniam pjūklo įsijungimui išvengti yra įrengtas jungiklio blokatorius.
- Pjūklas įjungiamas paspaudus blokatoriaus mygtuką ir laikant jį nuspaustą, paskui spaudžiamas jungiklis.
- Pjūklas išjungiamas atleidus jungiklio mygtuką.
- Pjūklui per daug įkaitus, leiskite jam dirbti be apkrovos 2–3 minutes, tuomet variklis atauš.

TECHNINIS APTARNAVIMAS

Sandėliavimas

Diskinį pjūklą reikia sandėliuoti kambario temperatūroje, nepasiekiamą vaikams ir naminiams gyvūnams.

Utilizavimas

Elektrinio instrumento neišmeskite su buitinėmis atliekomis! Atitarnavęs numatytą laikotarpį elektrinis instrumentas, jo priedai ir pakuotė turi būti perduodami ekologiškai švariam utilizavimui ir perdirbimui.

Соблюдение предписаний данной инструкции по эксплуатации

Diskiniam pjūklui nereikalingas specialus techninis aptarnavimas.

Instrumentas tarnaus ilgai, jei laikysitės eksploataavimo, valymo ir sandėliavimo nurodymų.

Ventiliacinės instrumento angos turi būti švarios. Pjūklui užsiteršus, valykite jį drėgnu audiniu. Nenaudokite medžiagų, kurių sudėtyje yra chloro ar skiediklių, nes jos pažeidžia instrumento korpuso plastiką. Po valymo instrumentą dar kartą nuvalykite sausu audiniu.

Elektrinis **HYUNDAI** instrumentas privalomai sertifikuojamas pagal Mašinų ir įrangos techninės saugos reglamentą. Numatytas gaminio tarnavimo laikas – 5 metai.

Jei, nežiūrint gamybos kokybės kontrolės, elektrinis instrumentas suges, tuomet jį remontuoti galima tik įgaliotuose aptarnavimo centruose.

Įgaliotų aptarnavimo centrų adresų sąrašą rasite mūsų ofi cialioje interneto svetainėje:

<http://www.hyundai-direct.com>

Pažeistos geometrijos pjovimo diskų naudojimas gali sumažinti instrumento darbo efektyvumą ir sukelti variklio gedimus. Laiku keiskite pjovimo diskus.

Reguliariai tikrinkite visus instrumento korpuso tvirtinimo elementus, įsitikinkite, kad jie gerai priveržti. Pametus varžtus, nedelsdami pakeiskite juos naujais. Šios taisyklės nesilaikymas gali sukelti rimtą pavojų naudojantis instrumentu.

PAGAMINIMO DATA

HYUNDAI gaminio serijinis numeris yra nurodytas prie gaminio tvirtinamoje lentelėje, čia taip pat yra informacija apie pagaminimo datą:

1. Pagaminimo metai
2. Pirmoji gaminio modelio pavadinimo raidė
3. Techninė informacija
4. Pagaminimo mėnuo
5. Serijinis numeris

15ST0600001

1	2	3	4							5

Pavyzdžio numerio atšifravimas: pagaminta 2015 metų juunis.

Gamintojas turi teisę keisti gaminių konstrukciją, dizainą ir komplektavimą. Atvaizdai instrukcijoje gali skirtis nuo realių mazgų ir užrašų ant gaminio.

INFORMACIJA APIE GAMINTOJĄ

KOTO INDUSTRY LLC, USA, 817 S Main St, Las Vegas, NV, 89101

ES importuotojas: SIA «N-PRO» Mārupes 6 – 2A, Rīga, Latvia, LV-1002

EC DECLARATION OF CONFORMITY

The undersigned, as authorised by: N-PRO LLC

Declares that the following equipment manufactured under Hyundai licence conforms to the following directives:

Machinery Directive 2006/42/EC, Electromagnetic Compatibility 2004/108/EC

Equipment Category: Electro Tools

Product Name/Model: C 1400-185

Type/Serial No: Circular saw

Product is manufactured and tested in accordance to the following standards: EN 60745-1:2009+A11:2010; EN 60745-2-5:2010; EN 55014-1:2006+A1:2009+A2:2011; EN 55014-2:1997+A1:2001+A2:2008; EN 61000-3-2:2006+A1:2009+A2:2009; EN 61000-3-3:2008

Place of Declaration: N-PRO, Riga, Latvia Signed by: Matīss Upens

Date: 20th December 2016 Position in Company: Managing Director



Name and address of Authorised representative: N-PRO SIA, Mārupes 6 - 2A, Rīga, Latvia, LV-1002

Pagaminta Kinija

Pagaminta pagal Hyundai Corporation Korea licenciją

SISUKORD

- 1. Eessõna 34
- 2. Toote kirjeldus 34
- 3. Komplekteerimine 34
- 4. Tehnilised omadused 35
- 5. Bendras gaminio vaizdas. 35
- 6. Ohutusalanē informatsioon 36
- 7. Tõõriista kokkupaneē 38
- 8. Techninis aptarnavimas 41
- 9. Pagaminimo data 42
- 10. Informacija apie gamintojā. 42

IVADAS

Tānāme Teid **HYUNDAI** elektritõõriista ostmise eest. Antud kasutusjuhend kirjeldab **HYUNDAI** elektritõõriistade erinevate mudelite kasutamise ja hooldamise protseduure ning ohustehnikat. Kõik Kasutusjuhendis esitatud andmed on ajakohased ning sisaldavad vārskeimat informatsiooni, mis on saadaval trūkkimise hetkel. Palume meeles pidada, et mõningad muudatused, mis on tootja poolt sisse viidud, ei pruugi olla antud kasutusjuhendis kajastatud. Samuti vōivad pildid ja joonised reaalsest tootest erineda. Probleemide tekkimisel kasutage juhendi lõpus vāljatoodud kasulikku informatsiooni. Enne tõõriista kasutamist tuleb tāhelepanelikult lugeda lābi kogu kasutusjuhend. See aitab vāltida vōimalikke vigastusi ja seadmete rikumist.



ВНИМАНИЕ! СНИМИТЕ ФИКСАЦИЮ с кнопки пуска и установите ее в положение ВЫКЛ. в случае частичного или полного прекращения энергоснабжения (например, выпадения штепсельной вилки из розетки или отключения электричества в сети), а так же замены аккумулятора в аккумуляторной технике и инструменте. Предотвращайте непреднамеренное включение электроинструмента в случае частичного или полного прекращения энергоснабжения и последующего его восстановления, так как возможен самопроизвольный пуск устройства. Остерегайтесь падения и выбрасывания подвижных частей машины и (или) оборудования и закрепленных на них предметов, заготовок, инструмента, что также может привести к снижению эффективности защитных устройств. Несоблюдение данной рекомендации может привести к несчастным случаям.

TOOTE KIRJELDUS

Diskinis pjūklas yra skirtas medienai ir polimerinēms medžiagoms ant įtvirtinto paviršiaus pjauti, dar medienai ir analogiškoms medžiagoms 45 laipsnių kampu pjauti. Pjūklas numatytas tik naudojimui pagal šias taisykles. Jis nėra skirtas darbiui stacionariu režimu.

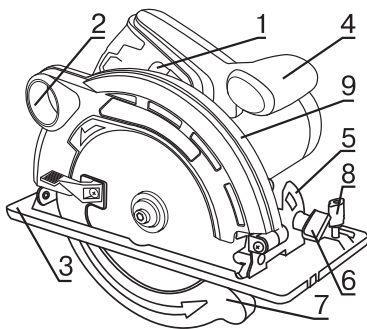
KOMPLEKTEERIMINE:

- 1. KETASSAAG 1 TK.
- 2. PARALLEELTUGI 1 TK.
- 3. SAEKETAS 1 TK.
- 4. KUUSKANTVÕTI. 1 TK.
- 5. KASUTUSJUHEND 1 TK.
- 6. PAKEND. 1 TK.

TECHNINĒS CHARAKTERISTIKOS

Ketassaag	C1400-185
Sisendvõimsus, W	1300
Pinge, V	230
Sagedus, Hz	50
Tera suurus, mm	185
Lõikesügavus 45°, mm	44
Lõikesügavus 90°, mm	65
Tühikäigupöörded, p./min.	5000
Müratase EN ISO 11203 Lpa, dB	91,6
Lubatud taanduda, dB	3
Kaal, kg	3.5

BENDRAS GAMINIO VAIZDAS



Joonis 1

- 1 Lüliti on/off
- 2 Tolmu- ja saepuruärasti
- 3 Juhtplaat
- 4 Lisakäepide
- 5 Nurgamääramise skaala
- 6 Kaldlõike nurga lukustus
- 7 Kettakaitse
- 8 Paralleeltoe lukustus

Üldohutusnõuded



Lugege hoolikalt läbi kõik ohutustehnika eeskirjad. Antud ohutustehnika eeskirjade mittejärgimine võib põhjustada raskeid vigastusi, elektrilöökide saamist ning tulekahju. Säilitage see kasutusjuhend kogu elektritööriista kasutamise ajaks. Antud juhised kehtivad kõigile **HYUNDAI** elektritööriistadele – nii vahelduvvooluvõrgu toiteallika kui ka aku baasil töötavatele tööriistadele.

Töökoha ohutus

- Hoidke töökohta puhtana ning hea valgustusega.
- Ärge kasutage tööriista plahvatusohtlikes ruumides, kus võib leiduda tuleohtlikke vedelikke, gaase või tolmu. Elektritööriist eraldab sädemeid, mis võivad põhjustada aurude või tolmu süttimist.
- Elektritööriistaga töötamisel jälgige, et lähedusse ei satuks lapsed või muud kõrvalised isikud.
- Ärge pöörake tähelepanu töölt kõrvale. Te võite kaotada kontrolli tööriista üle.

Elektriohutus

- Vooluvõrgu toitega elektritööriista pistik peab vastama pistikupesale. Pistiku konstruktsiooni muutmine on rangelt keelatud. Antud nõue aitab vähendada elektrilöögi saamise riski.
- Vältige kontakti maandatud pindadega näiteks torude, kütteelementide, kõõgliitide ja külmikutega. Maandamisel nende esemete kaudu suureneb elektrilöögi saamise risk.
- Kaitske elektritööriista vihma ja niiskuse eest. Veega kokkupuutumisel suureneb elektrilöögi saamise risk.
- Võrgujuhett ei ole lubatud kasutada muul otstarbel, näiteks tööriista kandmiseks, riputamiseks või pistiku pistikupesast väljatõmbamiseks. Kaitske juhett kõrge temperatuuri ja õli mõju ning teravate servade- ja elektritööriista liikuvate osade eest. Kahjustatud või sassi aetud juhte suurendab elektrilöögi saamise riski.
- Elektritööriistaga väljas töötamisel kasutage selleks mõeldud pikendusjuhett.
- Niiskes ruumis elektritööriistaga töötamise vajaduse korral lülitage see vooluvõrku kaitselüliti kaudu. Kaitselüliti kasutamine vähendab elektrilöögi saamise riski.

Inimeste ohutus

- Alustage elektritööriistaga töötamist läbimõeldult, olge tähelepanelik, mida te parasjagu teete. Ärge kasutage tööriista väsinud olekus, narkootikumide, alkoholi või ravimite mõju all. Tähelepanelikkus elektritööriistaga töötamisel võib kaasa tuua raskeid vigastusi.
- Kasutage isikliku kaitse vahendeid ning kandke kaitseprille. Isikliku kaitse vahendite alla kuuluvad: kaitsemask, libisemiskindla tallaga jalatsid, kaitsekiiver või kõrvaklapid. Erinevate tööde puhul võivad need vähendada vigastuste tekkimise riski.
- Enne elektritööriista vooluvõrguga ühendamist veenduge, et tööriist on välja lülitatud. Elektritööriista transportimisel võtke näpud lüliti pealt ära.
- Töötamise käigus säilitage püsiv kehaasend ning tasakaal.
- Töötamise käigus aitab vältida elektritööriista liikuvatest osadest eemal. Laiad riided, ehted ja pikad juuksed võivad takerduda elektritööriista pöörlevatesse osadesse.

Elektritööriista kasutamine ja selle käsitsemine

- Tööriista ei tohi üle koormata. Liigne koormus võib rikkuda tööriista või lühendada selle tööiga.
- Ärge töötage elektritööriistaga katkise lüliti korral. Elektritööriist, mida pole võimalik sisse- ega välja lülitada, on ohtlik ning peab olema remonditud autoriseeritud hoolduskeskuses.
- Kui Te ei tööta elektritööriistaga, siis lülitage pistik vooluvõrgust välja ja/või võtke aku välja. See ettevaatusabinõu aitab vältida elektritööriista ootamatut sisselülitumist.
- Hoidke elektritööriista lastele kättesaamatus kohas. Ärge lubage elektritööriista kasutada isikutel, kes pole seda varem kasutanud ega antud kasutusjuhendit lugenud.

- Hooldage elektritööriista korralikult ja hoolikalt. Enne töö alustamist kontrollige alati, kas elektritööriist on töökorras. Rikutud elektritööriist peab olema parandatud autoriseeritud hoolduskeskuses.
- Kasutage elektritööriista, selle üksikkomponente ja tarvikuid eesmärgipäraselt vastavalt antud kasutusjuhendile. Elektritööriista kasutamine selleks mitte ette nähtud tööde teostamiseks võib põhjustada õnnetusi ja raskeid vigastusi.

Hooldus



Teie elektritööriista remont peab olema teostatud vaid autoriseeritud hoolduskeskuses. See tagab elektritööriista ohutuse ning säilitab õiguse garantiihooldusele.

Topeltisolatsioon

Teie tööriist on topeltisolatsiooniga. See tähendab, et kõik välised metallosad on elektrit juhtivatest osadest isoleeritud. See on saavutatud täiendavate isolatsioonibarjääride paigutamisega elektriliste ja mehaaniliste osade vahele, muutes tööriista maandamise mittekohustuslikuks.



Pidage meeles: Topeltisolatsioon ei asenda tavalisi ettevaatusabinõusid, mis on vajalikud tööriistaga töötamiseks. See isolatsioonisüsteem on mõeldud lisakaitseks vigastuste eest, mis tekivad tavalise tööriista-sisese elektriisolatsiooni rikke puhul.

Ketassaega töötamise eriohutusnõuded



TÄHELEPANU! Ketassaag ei tohi mingil juhul märjaks saada.

- Kasutage alati ohutusseadmeid, mis kuuluvad tööriista konstruktsiooni või selle komplekti.
- Vältige tahtmatut sisselülitumist. Enne tööriista hooldustööde alustamist või saetera vahetamisel, tõmmake volujuhte alati kontaktist välja.
- Kasutage vaid neid kettaid, mis on tööriista tootja poolt soovitatud.
- Ketassaaga töötamisel ja selle tarvikute vahetamisel kandke alati kaitsekindaid.
- Alati kontrollige tööriista võimalike rikete suhtes. Kahjustatud osade tuvastamisel, vahetage need koheselt. Enne käivitamist veenduge, et tööriista liikuvad osad pole kinni kiilunud, kontrollige nende tsentreerimist.

Ketassaaga töötamise eriohutusnõuded

- Järgige alati ettetõstmise suunda. Tõstke toorik saekettale ette vaid ketta liikumise vastassuunas.
- Ärge jätke sisse lülitatud tööriista ilma juhtimiseta iseseisvalt tööle.
- Alati oodake kuni saetera on täielikult peatunud, enne kui panete tööriista maha. Kui olete töö lõpetanud, lülitage alati volujuhte pistikust välja.
- Ärge lubage kettakaitsmete kinni kiilumist saepuru kogunemise tõttu. Kui see on juhtunud, peatage tööriist, lülitage see voluvõrgust välja ning puhastage kinni kiilunud kettakaitsed.
- Ärge eemaldage kunagi lahtikiilumisnuga. Hammasääre ja lahtikiilumisnoa vahele peab jääma maksimum 5 mm.
- Ärge kasutage saekettaid, mis on valmistatud HSS lõiketerasest (eelistatavad on kõvasulamhammastega saekettad).
- Ärge kasutage painutatud, deformeeritud või muul viisil kahjustatud saekettaid.
- Enne toorikute saagimist eemaldage nendest kõik naelad ja muud metallist osad.
- Alustage saagimist vaid siis, kui ketassaag on saavutanud oma töökiiruse.
- Kinnitage toorik kindlalt kruustangide või kinnitusklambriga. Ärge kunagi püüdke lõigata liiga väikseid toorikuid.
- Tööriista võib asetada ükskõik millisele pinnale, kui see on välja lülitatud ja saeketas on täielikult peatunud.

- Ärge kunagi püüdke aeglustada saeketta liikumist käega selle küljeseinale toetudes.
- Enne kui alustate tööriista tehnilist hooldust või saeketta vahetamist jne., tõmmake juhtme pistik alati vooluvõrgust välja.

TÖÖRIISTA KOKKUPANEK

Saeketta paigaldamine



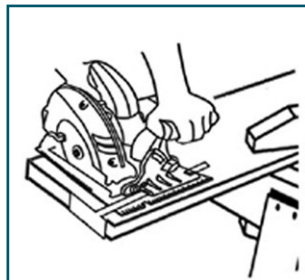
Enne paigaldus- ja hooldustööde alustamist lülitage pistik pistikupesast välja. Saeketta paigaldamisel kandke kaitsekindaid. Saeketta puudutamine võib põhjustada vigastusi. Mitte mingil juhul ei tohi antud tööriistaga töötamisel kasutada lihvimiskettaid.

- Saeketta paigaldamiseks/vahetamiseks asetage tööriist külili asendisse, saekaare tagumise poole peale.
- Lukustage spindel lukustuskangiga (joonis 1 asend 9), mis asub tööriista korpuse küljes.
- Vabastage komplekti kuuluvat eriotstarbelist võtit kasutades kinnituskruvi ja välimine saeketta tugiäärik.
- Keerake alumist kettakaitset päripäeva ja vahetage saeketas välja.
- Paigaldage saeketas sisemisele tugiäärikule. Saeketta hambad peavad olema suunatud kaitsekettale märgitud noole suunaga.
- Paigaldage välimine tugiäärik.
- Lukustage spindel.
- Keerake kinnituskruvi kuuskantvõtmega kinni.
- Kinnikeeramise jõumoment peab olema 10-12 N·m.

Paralleeltoe paigaldamine (joonis 2, 3)



Joonis 2



Joonis 3

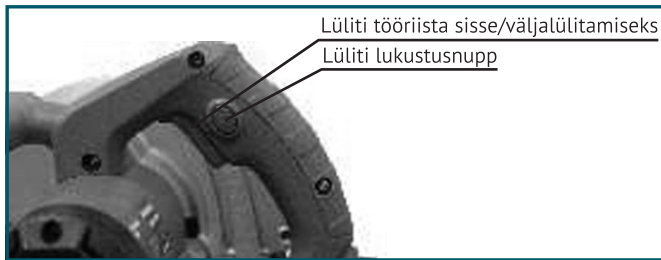
Paralleeltoe annab võimaluse täpseks saagimiseks mööda tooriku äärt ning samuti tooriku lõikamiseks ühesugusteks ribadeks. Selleks:

- Vabastage reguleerimiskruvi (joonis 1, asend 8).
- Paigaldage paralleeltoe tööriista alusesse.
- Paigaldage paralleeltoe vajalikule kaugusele vastavale lõiketähisele.
- Keerake reguleerimiskruvi kinni (joonis 1, asend 8).

Sisse- ja väljalülitamine (vt. joonis 4)

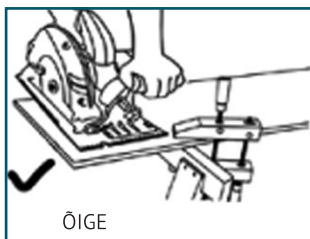
Ootamatu sisselülitumise vältimiseks on sae sisselülitusnupp blokeeritud.

Elektritööriista sisselülitamiseks vajutage eelkõige lüliti lukustusnuppu, seejärel vajutage lüliti ja laske lukustusnupp lahti. Elektritööriista väljalülitamiseks laske lüliti lahti.

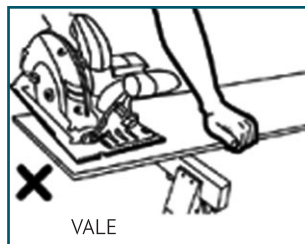


Joonis 4

Käte asend töötamisel (joonis 5-6)



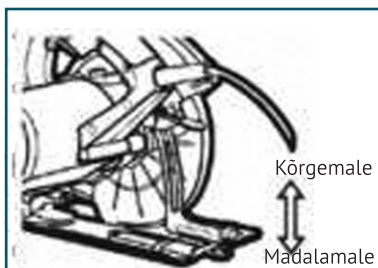
Joonis 5



Joonis 6

Töö käigus hoidke ketassaagi alati kahe käega kinn.

Lõikesügavuse reguleerimine (joonis 7-8)



Joonis 7



Joonis 8

Ketassaag on varustatud mitteastmelise lõikesügavuse reguleerijaga. Täpne ja puhas lõige tuleb välja siis, kui saeketas ulatub saagimismaterjali pinnalt umbes 3 mm võrra välja. Selleks tuleb:

- Keerata sügavuspiiraja lukustusvangi ja tõsta sae mootoriosa juhtplaadi suhtes üles.
- Seada lõikesügavuse skaalal vajalik väärtus.
- Lasta lahti lukustusvang.

Lõikenurga reguleerimine (joonis 9)

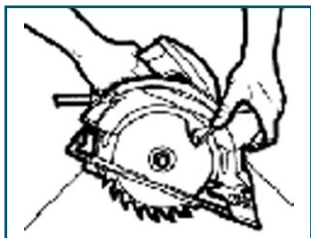


Joonis 9

Juhtplaadi nurga reguleerimine võimaldab teostada kaldlõikeid. Töötamise ajal peab juhtplaat tihedalt toetuma töölaua pinnale, vähendades seega vibratsiooni ja saeketta kahjustamise riski. Ketassaag on varustatud mitteastmelise kaldenurga reguleerij aga kaldlõigete teostamiseks 0° kuni 45° nurga all. Vajaliku kaldenurga paigaldamiseks:

- Vabastage kaldenurga lukustuskruvi (joonis 1, asend 6)
- Valige skaalal vajalik nurga suurus (joonis 1, asend 5)
- Keerake kinni kaldenurga lukustuskruvid.
- Kontrollige nurga ja juhtplaadi lukustuse vastupidavust.
- Soovitatav on kontrollida seatud kaldenurga õigsust materjali proovitüki peal.
- 0° kaldenurga tähis näitab saeketta asendit täisnurga all saagimisel. 45° kaldenurga tähis näitab saeketta asendit 45° nurga all lõikamisel.

Soovitused ketassaega töötamiseks (joonis 10-11)



Joonis 10



Joonis 11



Enne ketassae vooluvõrku ühendamist veenduge, et vooluvõrgu pinge vastab tehase märgisel näidatud andmetele.

- Fikseerige toorik. Jälgige, et toorik oleks paigutatud eesmise poolega allapoole, kuna alumisel poolel olev lõikeäär näeb üldjuhul korralikum välja.
- Lülitage saag sisse, enne kui see toorikut puudutab. Ärge kasutage sae suhtes liigset jõudu. Liigutage saeketast sujuvalt toorikule lähemale.
- Hoidke saagi mõlema käega kinni kasutades mõlemat käepidet. See kindlustab vajaliku kontrolli tööriista üle.
- Sirgete äärte saamiseks, lõigake sirge märkjoone järgi kasutades lõikesihikut.
- Kaldu lõigatud äärte saamiseks, kasutage kaldlõikesihikut.
- Ootamtu sisselülitamise vältimiseks on saag varustatud lüliti lukustusega.
- Sae sisselülitamiseks vajutage lukustusnuppu ja hoides seda samas asendis, vajutage lüliti nuppu.
- Väljalülitamiseks vajutage väljalülitamisnuppu.
- Kui saag on üle kuumenenud, tuleb seda 2–3 minuti jooksul hoida ilma koormuseta töös, et lasta mootoril jahtuda.

TECHNINIS APTARNAVIMAS

Hoidmine

Ketassaagi tuleb hoida toatemperatuuril, lastele ja koduloomadele kättesaamatus kohas.

Utiliseerimine

Elektritööriista ei tohi utiliseerida koos olmejäätmetega. Oma aja ära teeninud tööriist, selle tarvikud ja pakend peavad olema saadetud loodussõbralikule utiliseerimisele.

Vastavus nõuetele kasutusjuhendit

Ketassaag ei vaja erilist tehnilist hooldust.

Tööea pikendamiseks jälgige kasutusjuhendis toodud juhiseid tööriista kasutamise, puhastamise ja säilitamise kohta.

Hoidke ventilatsiooniavasid puhtana. Kui saag on määrdunud, puhastage seda niiske lapiga. Ärge kasutage vahendeid, mis sisaldavad kloori, bensiini, lahusteid, kuna need rikuvad tööriista korpuse plastikut. Pärast puhastamist kuivatage tööriista kuiva lapiga.

HYUNDAI Elektritööriist läbib kohustusliku sertifitseerimise vastavalt masinate ja seadmete ohutuse Tehnilisele Reglemendile.

Toote kasutusiga on 5 aastat.

Kui toode läheb vaatamata kvaliteedikontrollile siiski katki, pöörduge remondi teostamiseks ainult volitatud teenindusse.

Teeninduste kontaktide nimekirja võite leida meie ametlikul kodulehel::

<http://www.hyundai-direct.com>

Ebaproportsionaalse kujuga saekettaste kasutamine võib langetada tööriista efektiivsust ning kutsuda esile tõrkeid mootori töös. Vahetage saeterad õigeaegselt.

Kontrollige regulaarselt kõiki tööriista korpuses olevaid kinniteid ja kruvisid, veendumaks, et need on korralikult kinni keeratud. Kruvide kaduma mineku puhul asendage need uutega. Selle reegli eiramine võib põhjustada tõsist kahju tööriista kasutamisel.

PAGAMINIMO DATA

HYUNDAI toote seerianumber tabelid vastavalt teabele toote valmistamise kohta:

1. Valmistamise aasta
2. Nimetatud mudeli esitäh
3. Tehniline teave
4. Valmistamise kuu
5. Seerianr

15ST0600001

1	2	3	4	5					

Näite selgitus: valmistatud 2015. aasta

Tootja jätab endale õiguse teha muudatusi toodete konstruktsiooni, disaini ja komplekteerimise osas. Kasutusjuhendis olevad pildid võivad erineda reaalsest toodetest ja nendel olevate kirjade poolest.

INFORMACIJA APIE GAMINTOJĀ

KOTO INDUSTRY LLC, USA, 817 S Main St, Las Vegas, NV, 89101

EL Importija: SIA «N-PRO» Mārupes 6 – 2A, Rīga, Latvia, LV-1002.

EC DECLARATION OF CONFORMITY

The undersigned, as authorised by: N-PRO LLC

Declares that the following equipment manufactured under Hyundai licence conforms to the following directives:

Machinery Directive 2006/42/EC, Electromagnetic Compatibility 2004/108/EC

Equipment Category: Electro Tools

Product Name/Model: C 1400-185

Type/Serial No: Circular saw

Product is manufactured and tested in accordance to the following standards: EN 60745-1:2009+A11:2010; EN 60745-2-5:2010; EN 55014-1:2006+A1:2009+A2:2011; EN 55014-2:1997+A1:2001+A2:2008; EN 61000-3-2:2006+A1:2009+A2:2009; EN 61000-3-3:2008

Place of Declaration: N-PRO, Riga, Latvia Signed by: Matiss Upens

Date: 20th December 2016 Position in Company: Managing Director



Name and address of Authorised representative: N-PRO SIA, Mārupes 6 - 2A, Rīga, Latvia, LV-1002

Toodetud Hiinas

Toodetud Hyundai Corporation'i Korea litsentsi alusel

ЗМІСТ

1.	Передмова	44
2.	Опис виробу	44
3.	Комплектність.	44
4.	Технічні характеристики.	45
5.	Зовнішній вигляд виробу	45
6.	Інформація з безпеки	46
7.	Монтаж виробу.	48
8.	Технічне обслуговування	52
9.	Дата виробництва	53
10.	Інформація про виробника	53

ПЕРЕДМОВА

Дякуємо Вам за придбання електроінструменту **HYUNDAI**. У цьому посібнику міститься опис техніки безпеки і процедур по обслуговуванню і використанню моделей електроінструментів **HYUNDAI**. Всі дані в даному документі містять найсвіжішу інформацію, доступну на момент друку. Хочемо попередити, що деякі зміни, внесені виробником, можуть бути не відображені в даній інструкції, а також зображення і малюнки можуть відрізнятися від реального виробу. При виникненні проблем використовуйте контактну інформацію, розташовану в кінці інструкції. Перед початком роботи з електроінструментом необхідно уважно прочитати всю інструкцію. Це допоможе уникнути можливих травм і пошкодження обладнання.



УВАГА! ЗНИМІТЬ ФІКСАЦІЮ з кнопки пуску і встановіть її в положення ВИКЛ. у разі часткового або повного припинення енергопостачання (наприклад, випадання штепсельної вилки з розетки або відключення електрики в мережі), а також заміні акумулятора в акумуляторній техніці та інструменті. Запобігайте ненавмисному увімкненню електроінструменту в разі часткового або повного припинення енергопостачання і подальшого його відновлення, так як можливий мимовільний пуск пристрою. Остерігайтеся падіння і викидання рухомих частин машини і (або) обладнання і закріплених на них предметів, заготовок, інструменту, що також може призвести до зниження ефективності захисних пристроїв. Недотримання цієї рекомендації може призвести до нещасних випадків.

ОПИС ВИРОБУ

Циркулярна пила призначена для розпилювання деревних і полімерних матеріалів на закріпленій поверхні, а також поперечних розрізів під кутом 45 градусів в дерев'яних і аналогічних їм матеріалах. Машина розрахована на використання правшами. Вона не призначена для роботи в стаціонарному режимі.

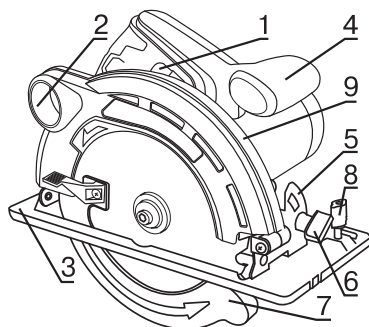
В КОМПЛЕКТ ПОСТАВКИ ВХОДИТЬ:

1.	ЦИРКУЛЯРНА ПИЛА	1 ШТ.
2.	ПАРАЛЕЛЬНА НАПРАВЛЯЮЧА	1 ШТ.
3.	ДИСК	1 ШТ.
4.	ШЕСТИГРАННИЙ КЛЮЧ	1 ШТ.
5.	ІНСТРУКЦІЯ З ЕКСПЛУАТАЦІЇ	1 ШТ.
6.	УПАКОВКА	1 ШТ.

ТЕХНИЧЕСКИЕ ХАРАКТЕРИСТИКИ

Циркулярная пила	C1400-185
Споживана потужність, Вт	1300
Напруга, В	230
Частота, Гц	50
Діаметр пильного диска, мм	185
Глибина пропилу під кутом 45°, мм	44
Глибина пропилу під кутом 90°, мм	65
Число обертів на холостому ході, об./хв.	5000
Рівень шуму по EN ISO 11203 Lpa, dB	91,6
Допустиме відхилення, dB	3
Маса, кг	3.5

ЗОВНІШНІЙ ВИГЛЯД ВИРОБУ



Мал.1

- 1 Вимикач вкл/викл
- 2 Відвід для пилу і тирси
- 3 Опорна плита
- 4 Додаткова рукоятка
- 5 Масштабна лінійка для виставлення кута нахилу
- 6 Фіксатор налаштування кута нахилу
- 7 Маятниковий захисний кожух
- 8 Фіксатор для паралельного упору

ІНФОРМАЦІЯ З БЕЗПЕКИ

Загальні вказівки з техніки безпеки



*Уважно прочитайте всі вказівки з техніки безпеки. Недотримання цих вказівок і інструкцій по техніці безпеки може стати причиною ураження електричним струмом, важких травм і пожежі. Зберігайте ці інструкції протягом усього терміну користування інструментом. Дані інструкції поширюються на весь електроінструмент **HYUNDAI** як з живленням від мережі змінного струму, так і на акумуляторний електроінструмент.*

Безпека робочого місця

- Утримуйте робоче місце у чистоті, а також переконайтеся, що робоче місце добре освітлене.
- Забороняється працювати з електроінструментом у вибухонебезпечному приміщенні, у якому знаходяться горючі рідини, займісті гази або пил. Електроінструменти іскрять, що може призвести до займання пилу або пари.
- Під час роботи з електроінструментом не допускайте близько до робочого місця дітей та сторонніх осіб.
- Не відволікайтеся, Ви можете втратити контроль над приладом.

Електробезпека

- Штепсель приладу повинен підходити до розетки. Забороняється вносити будь-які зміни в конструкцію вилки. Дана вимога знижує ризик ураження електричним струмом.
- Уникайте контакту з заземленими поверхнями, такими як: з трубами, елементами опалення, кухонними плитами і холодильниками. При заземленні через них підвищується ризик ураження електрострумом.
- Захищайте прилад від дощу та вологи. Потрапляння води в електроінструмент збільшує ризик ураження електрикою.
- Не допускається використовувати мережевий шнур не за призначенням, наприклад, для перенесення або підвіски електроінструменту, або для витягування вилки з розетки. Захищайте шнур від впливу високих температур, масла, гострих кромок або рухомих частин електроінструменту. Пошкоджений або заплутаний шнур підвищує ризик ураження електричним струмом.
- При роботі з електроінструментом під відкритим небом застосовуйте спеціальні подовжувачі.
- У разі, коли необхідне використання електроприладу у вологому середовищі, підключайте його через пристрій захисного відключення. Його застосування зменшить ризик ураження електричним струмом.

Безпека людей

- Продумано починайте роботу з електроінструментом, будьте уважні, слідкуйте за тим, що Ви робите. Не користуйтеся електроінструментом в стомленому стані, у стані наркотичного або алкогольного сп'яніння або під впливом ліків. Неуважність при роботі з електроінструментом може призвести до серйозних травм.
- Застосовуйте засоби індивідуального захисту і завжди одягайте захисні окуляри. Використання засобів індивідуального захисту, такі як: захисні маски, взуття на слизькій підшві, захисного шолома або засобів захисту органів слуху, в залежності від виду роботи електроінструменту знижує ризик отримання травм.
- Перш ніж вмикати електроприлад в мережу або встромляти акумуляторну батарею, переконайтеся що електроінструмент вимкнений. Під час транспортування електроінструмента не тримайте палець на вимикачі.
- Під час роботи завжди займати стійке положення і зберігайте рівновагу.
- Під час роботи одягайте спеціальний робочий одяг. Забороняється носити широкий одяг і прикраси. Волосся, одяг і рукавиці слід тримати далеко від рухомих деталей приладу. Широкий одяг, прикраси або довге волосся можуть бути затягнуті обертовими частинами електроінструменту.
- При установці пиловідсмоктуючих і пило уловлювальних пристроїв перевіряйте їх правильне приєднання і використання.

Застосування електроінструмента і робота з ним

- Не перевантажуйте електроінструмент. Надмірне навантаження призводить до зменшення терміну використання або виходу з ладу електроінструменту.
- Працювати з електроінструментом при несправному вимикачі забороняється. Електроінструмент, який неможливо ввімкнути або вимкнути, небезпечний і повинен бути відремонтований в авторизованому сервісному центрі.
- Якщо Ви не працюєте з електроінструментом, вимкніть вилку із розетки та / або дістаньте акумулятор. Цей захід обережності запобігає не навмисне включення електроінструменту.
- Зберігайте електроінструмент в недоступному для дітей місці. Не дозволяйте користуватися електроінструментом особам, які не знайомі з ним або не читали дане керівництво по експлуатації.
- Дбайливо і ретельно доглядайте за електроінструментом. Завжди перевіряйте справність електроінструменту перед початком роботи. Пошкоджений електроінструмент повинен бути відремонтований в авторизованому сервісному центрі.
- Тримайте електроінструмент і оснащення до нього в чистому і заточеному стані. Тоді він рідше заклинюється, і ним легко працювати.
- Використовуйте електроінструмент, приладдя, обладнання за призначенням та згідно з цими інструкціями. Використання електроінструменту для непередбачених робіт може призвести до нещасних випадків і серйозних травм.

Сервіс



Ремонт Вашого електроінструменту повинен здійснюватися тільки в авторизованому сервісному центрі. Це забезпечує безпеку електроінструменту і зберігає право на гарантійне обслуговування.

Подвійна ізоляція

Ваш інструмент має подвійну ізоляцію. Це означає, що всі зовнішні металеві частини електрично ізольовані від струмоведучих частин. Це виконано за рахунок розміщення додаткових ізоляційних бар'єрів між електричними і механічними частинами, роблячи необов'язковим заземлення інструменту.



Пам'ятайте: Подвійна ізоляція не замінює звичайних запобіжних заходів, необхідних при роботі з цим інструментом. Ця ізоляційна система служить додатковим захистом від травм, що виникають в результаті можливого пошкодження електричної ізоляції всередині інструмента.

Спеціальні заходи безпеки по роботі з циркулярною пилою



УВАГА! Забороняється піддавати циркулярну пилу впливу вологи та атмосферних опадів.

- Завжди використовуйте захисні пристрої, встановлені на інструменті в комплекті з ним.
- Уникайте випадкового пуску. Завжди від'єднуйте кабель живлення від розетки, перед тим як провчити будь-які роботи по обслуговуванню інструмента або заміні диска.
- Використовуйте лише ті диски, які рекомендовані виробником для даної моделі.
- Завжди надягайте захисні рукавички при роботі з циркулярною пилою.
- Завжди перевіряйте інструмент на наявність пошкоджень. При виявленні ушкоджених частин негайно замініть їх. Перед пуском переконайтеся, що рухомі частини інструменту не заклинюють, перевірте їх центрування.

Спеціальні заходи безпеки по роботі з циркулярною пилою

- Завжди дотримуйтесь напрямку подачі. Подавайте деталь на пильний диск тільки в напрямку, протилежному напрямку обертання диска.
- Не залишайте інструмент у ввімкненому стані без управління та в автономному режимі.
- Завжди чекайте повної зупинки обертання вала, перш ніж покласти інструмент. Після закінчення роботи завжди відключайте кабель від мережі живлення.
- Не допускайте блокування захисного кожуха пильного диска, забивання його тирсою. Якщо це сталося, зупиніть інструмент, відключіть його від мережі і ретельно очистіть заклинівший захисний кожух.
- Ніколи не знімайте з інструменту розклинюючий ніж. Відстань між зубчастою кромкою і розклинюючим ножом повинно становити максимум 5 мм.
- Не користуйтеся пильними дисками, виготовленими з швидкорізальної сталі (перевага надається диском з розжареним або твердосплавним зубом)
- Не користуйтеся погнутими, деформованими, пошкодженими пильними дисками.
- Перш ніж приступити до розпилювання заготовок, видаліть з них цвяхи та інші металеві предмети.
- Ніколи не починайте розпилювання, поки циркулярна пила не розвине робочу швидкість.
- Надійно закріпіть заготовку фіксаторів (лещатах або струбцинах). Ніколи не намагайтеся розпилювати заготовки особливо малого розміру.
- Інструмент можна класти на будь-яку поверхню лише після його вимкнення і повної зупинки пильного диска.
- Ніколи не намагайтеся уповільнити обертання пильного диска, докладаючи зусилля до бічної стінки диска.
- Перш ніж приступити до технічного обслуговування інструменту, заміні пилкового диска і т.п., завжди виймайте штепсель з розетки.
- Не користуйтеся пильними дисками, товщина яких перевищує товщину розклинюючого ножа.
- Переконайтеся в тому, що діаметр шпинделя пилки відповідає діаметру посадочного отвору пильного диска.

МОНТАЖ ВИРОБУ

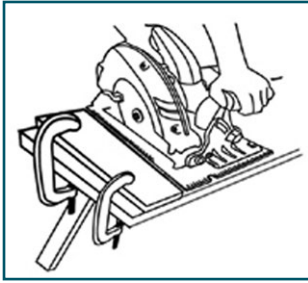
Встановлення пильного диска



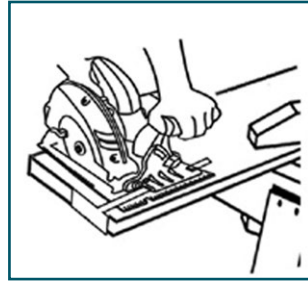
УВАГА! До початку робіт з обслуговування та налаштування електроінструменту вимкніть шнур мережі від штепсельної розетки. При установці пилкового диска надягайте захисні рукавички. Дотик до пильного диску може привести до травми. Ні в якому разі не застосовуйте шліфувальні круги як робочий інструмент.

- Для встановлення/зміни диска покладіть електроінструмент на торцеву сторону корпусу двигуна.
- Заблокуйте шпиндель важелем блокування (мал. 1 позиція 9), що знаходиться на корпусі інструмента.
- Спеціальним ключем, що входить в комплектацію, виверніть затискний гвинт і зовнішній фланець, утримують диск.
- Поверніть нижній захисний кожух за годинниковою стрілкою і поміняйте диск.
- Встановіть пильний диск на внутрішній фланець. Напрямок різання зубів (напрямок стрілки на пильному диску) має збігатися зі стрілкою напрямку обертання на захисному кожусі.
- Заблокуйте шпиндель.
- Затягніть шестигранним ключем затискний гвинт.
- Момент затягування повинен становити 10-12 Н·м, що відповідає загортанню рукою плюс 1/4 оборот.

Установка паралельної направляючої (Мал. 2, 3)



Мал.2



Мал.3

Паралельна направляюча дає можливість виконувати точні розрізи вздовж кромки заготовки і також розпилювання на рівні за розміром смуги. Для цього:

При заміні масла виконайте наступні кроки:

- Відпустіть регулюючий гвинт (Мал. 1 позиція 8).
- Вставити паралельну направляючу в основу циркулярної пили.
- Встановіть паралельну направляючу на величину необхідного відступу на відповідне маркування різь.
- Затягніть регулюючий гвинт (Мал. 1 позиція 8).

Вмикання/вимикання (Мал. 4)

Для запобігання випадкового включення кнопка вимикання пилки заблокована.

Для живлення електроінструменту задійте спочатку кнопку блокування включення, що знаходиться зліва від вимикача, потім натисніть вимикач і відпустіть кнопку блокування. Для вимикання пилки відпустіть вимикач.



Мал.4

Положення рук при роботі (Мал. 5-6)



ПРАВИЛЬНО

Мал.5

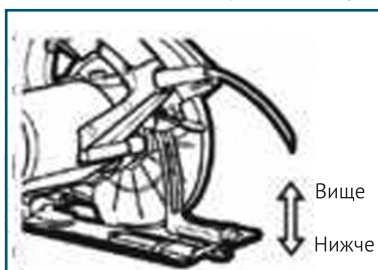


НЕПРАВИЛЬНО

Мал.6

При роботі завжди міцно тримайте циркулярну пилку обома руками.

Регулювання глибини різання (Мал. 7-8)



Мал.7

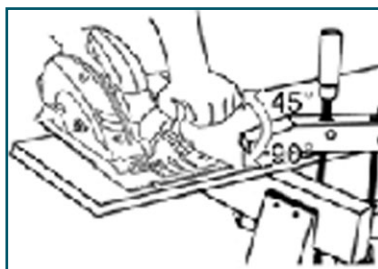


Мал.8

Циркулярна пила оснащена безступінчатим регулюванням глибини різання. Акуратний і чистий зріз виходить, коли пильний диск виступає за межі розпилюваного матеріалу приблизно на 3 мм. Для цього:

- Підніміть затискний важіль фіксації глибини пропилу і відтягніть пилу від підшови.
- Встановіть бажаний розмір по масштабній лінійці для регулювання глибини різання.
- Опустіть регульовальний затискний важіль.

Регулювання кута різання (Мал. 9)

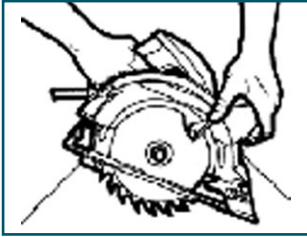


Мал.9

Регулювання кута пиляння підшови основи дозволяє здійснювати косокутні пропили. Під час роботи плита основи повинна щільно прилягати до робочій поверхні, тим самим, зменшуючи вібрацію і поломку пильного диска. Циркулярна пила оснащена безступінчатим регулюванням кута скосу кромки в межах від 0° до 45°. Щоб встановити необхідний кут різання:

- Послабте фіксатор кута різання. (Мал. 1 позиція 6)
- За допомогою шкали масштабної лінійки виставлення кута нахилу(Мал.1 позиція 5) встановіть потрібний кут скосу.
- Затягніть фіксатор кута нахилу.
- Перевірте кут і надійність кріплення опорної плити.
- Рекомендується попередньо перевірити правильність налаштування кута скосу на неробочому матеріалі.
- Маркування пропили 0° показує позицію пильного диска при прямокутному пропилі. Маркування пропили 45° показує позицію пильного диска при пропилі в 45°.

Рекомендації по роботі з циркулярною пилою. (Мал. 10-11)



Мал.10



Мал.11



Перед вмиканням пили в мережу переконайтеся в тому, що наявна напруга в мережі відповідає даним, зазначеним на таблиці інструменту.

- Зафіксуйте заготовку. Прослідкуйте за тим, щоб розпилювана заготовка була покладена лицьовою стороною вниз, оскільки кромка з нижньої сторони виходить більш акуратною.
- Вмикайте пилку до того, як вона доторкнеться до заготівлі. Не докладайте надмірного зусилля до пилі: забезпечте плавну подачу пильного диска до оброблюваного матеріалу.
- Тримайте пилу обома руками за обидві рукоятки, це дозволяє зберігати необхідний контроль над електроінструментом.
- Для отримання скошених країв випалюваних по накресленій лінії, використовуйте ризику для скошених країв.
- Для запобігання випадкового ввімкнення пили, вона оснащена кнопкою блокування вимикача.
- Для ввімкнення пилки натисніть кнопку блокування і, утримуючи її в цьому положенні, натисніть кнопку вимикача.
- Для вимкнення звільніть кнопку вимикача.
- При надмірному нагріванні пилки опрацюйте нею без навантаження 2-3 хвилини для охолодження двигуна.

ТЕХНІЧНЕ ОБСЛУГОВУВАННЯ

Зберігання

Циркулярну пилу слід зберігати при кімнатній температурі, подалі від дітей і домашніх тварин.

Утилізація

Не викидайте електроінструмент в побутові відходи! Відслуживши свій термін електроінструмент, оснащення та упаковка повинні здаватися на екологічно чисту утилізацію і переробку.

Дотримання приписів даної інструкції по експлуатації

Циркулярна пила не потребує якому-небудь спеціальному технічному обслуговуванню.

Для тривалого терміну служби інструменту дотримуйтеся інструкції з експлуатації, чищення та зберігання.

Тримайте вентиляційні отвори чистими. При забрудненні пилки, протріть її вологою ганчіркою. Не використовуйте засоби, що містять хлор, бензин, розчинники, так як вони пошкоджують пластик корпусу інструменту. Після чищення протріть інструмент сухою ганчіркою.

Використання, обслуговування та зберігання електроінструменту **HYUNDAI** повинне здійснюватися точно, як описано в цій інструкції по експлуатації.

Термін служби виробу становить 5 років.

Гарантійний термін ремонту становить 3 роки.

Якщо електроінструмент, незважаючи на контроль якості при виготовленні, вийде з ладу, то ремонт слід проводити тільки в авторизованих сервісних центрах.

Список адрес Ви зможете знайти на нашому офіційному інтернет-сайті:

<http://www.hyundai-direct.com>

Використання пильних дисків з порушеною геометрією може знизити ефективність роботи інструменту і викликати несправності в роботі мотора. Вчасно замінійте пиляльні диски.

Регулярно перевіряйте всі кріплення, гвинти на корпусі інструменту, щоб переконатися, що вони добре підтягнуті. При втраті гвинтів, негайно замініть їх новими. Недотримання цього правила може викликати серйозну небезпеку при використанні.

ДАТА ВИРОБНИЦТВА

Серійний номер виробу **HYUNDAI** на табличці, розташованій на виробі, містить інформацію про дату його виробництва:

1. Рік виготовлення
2. Перша буква назви моделі
3. Технічна інформація
4. Місяць виготовлення
5. Серійний номер

15ST0600001

1	2	3	4	5
---	---	---	---	---

Розшифровка прикладу: виготовлено в червні 2015 року.

Інформація про дату виготовлення та серійний номер містяться в гарантійному талоні. Гарантійний талон є невід'ємною частиною цього посібника.

ІНФОРМАЦІЯ ПРО ВИРОБНИКА

KOTO INDUSTRY LLC, USA, 817 S Main St, Las Vegas, NV, 89101

Імпортер в Україні:

ТзОВ «Візард Технікс», Україна, 03026, м. Київ, Столичне шосе 100

Товар відповідає технічним регламентам для даного виду продукції

Виготовлено в КНР

Виготовлено по ліцензії Hyundai Corporation, Корея

www.hyundai-direct.com

KOTO Industry LLC, USA 817 S Main St, Las Vegas, NV, 89101

EU Importeur / EU Importeur / ES Importētājs / EL Importija / ES Importuotojas:
SIA «N-PRO» Mārupes iela 6 - 2A, Rīga, Latvija, LV1002

Импортер в РФ:
ООО «НЕОС ПРО», 123007, Россия, г. Москва, ул. 5-я Магистральная, д. 15

Імпортер в Україні:
ТзОВ «Візард Технікс», 03026, Україна, м. Київ, Столичне шосе 100
ТзОВ «Орієнт Технікс», 03045, Україна, м. Київ, вул. Новопирогівська 56

Made in PRC / Ražots Ķīnā / Toodetud Hiinast / Pagaminta Kinija / Виготовлено в КНР /
Сделано в КНР

Licensed by HYUNDAI Corporation, Korea